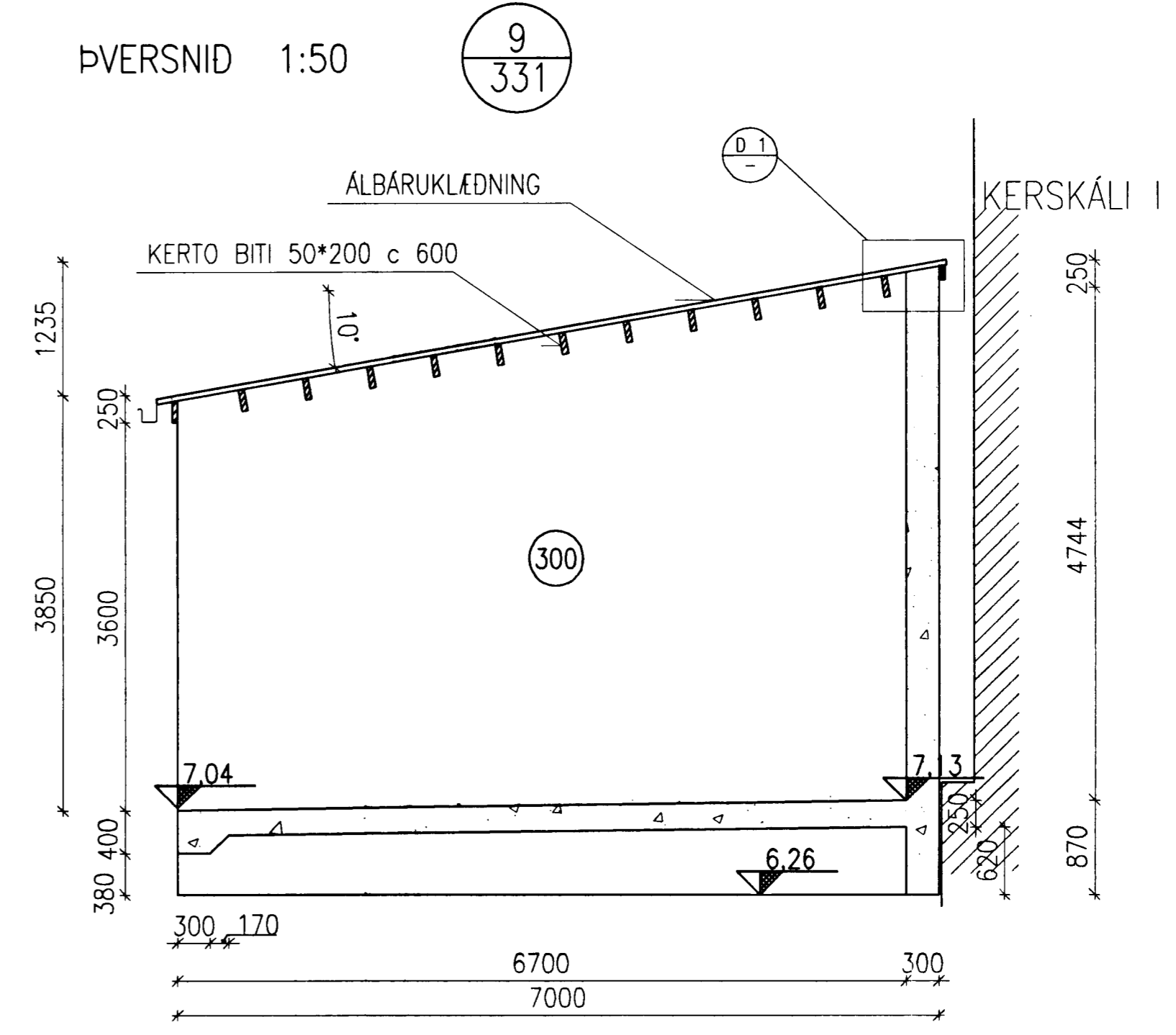


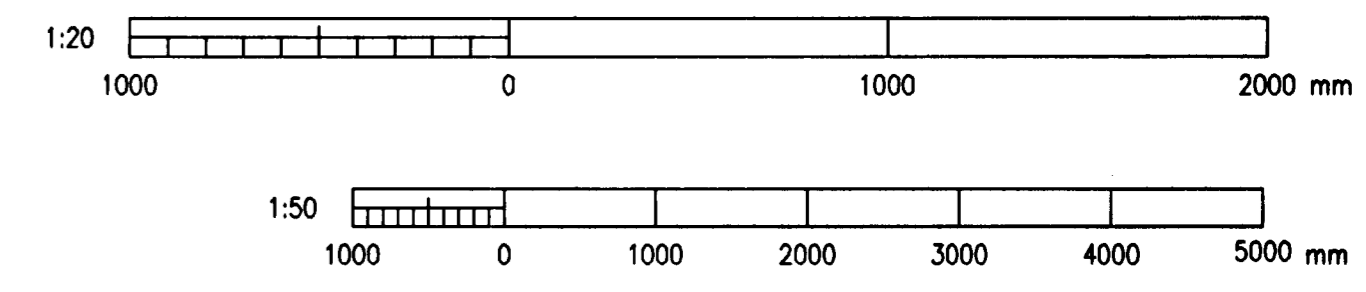
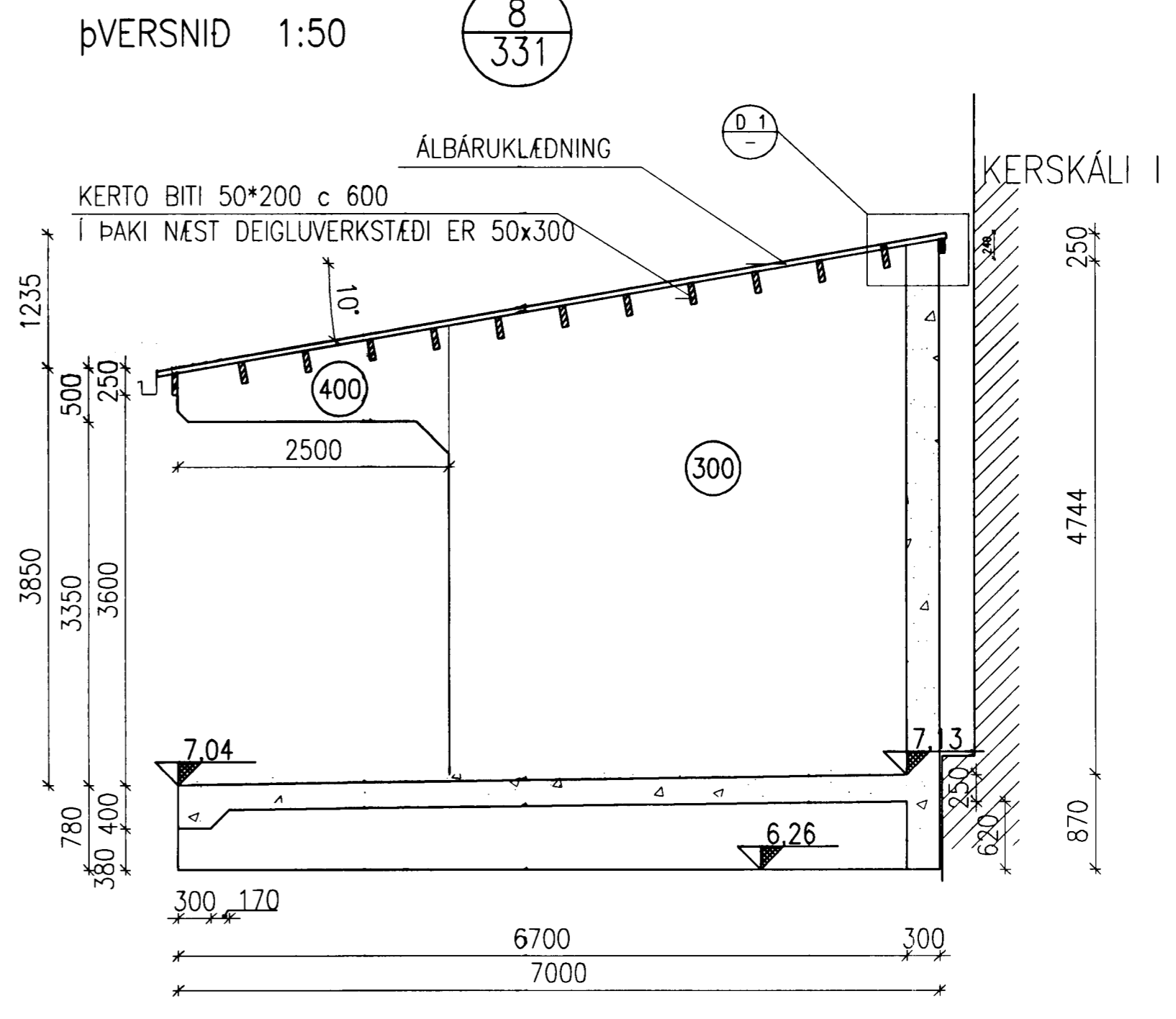
Skráningartafla: ALCAN, Efnisgeymsla við skála II					Skrásetjari: Niels Indriðason								
Landnúmer: 123154					Kennitala: 181144-3949								
Matshlutanúmer: 87					Útgáfa: 4.01			Dags: 1. ág. 2003					
Uppskipting og lýsing					Stærðir								
D0	D1	D2	D3	D4	D5	D5M	D6	D7	D8	D9	D10a	D10b	D11
Lokun	Rými hæð-röð	Notkun texti	Höfuð-flokkun	Eignar-hald	Botnflötur m²	Milliflötur m²	Stígar m²	Op m²	Brúttóflötur m²	Brúttóflötur sh < 1,8	Salarhæð min	Salarhæð max	Brúttó rúmmál m³
Matshluti													42,0
Botn													42,0
1. hæð													
B	01	0101	Efnisgeymsla	I	0101	210,0			210,0		3,85	5,00	929,3
Athugasemdir													
Sameignir sumra													
Eignarhald													
				Skiptarúmmál									
	Eignar-hald	Notkun texti	Birt flatarmál m²	Séreign m²	Séreign sameign m²								
	0101	Efnisgeymsla	0,0	0,000	0,000								
	Alls		0,0	0,000	0,000								

ÞVERSNIÐ 1:50

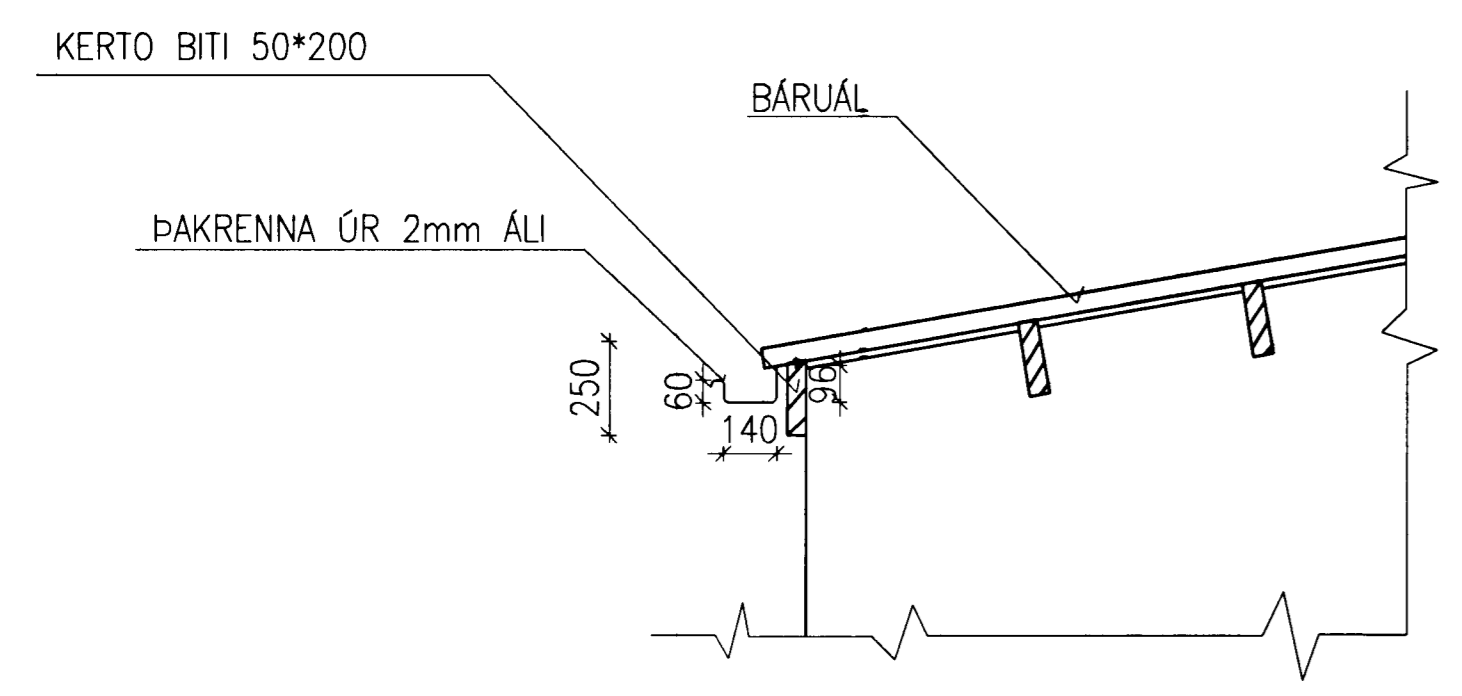


Samþykkt bann
 07 SEPT. 2003
 Byggingatulltrúinn í Hafnarfirði
 P.H. Kristján Þorárinsson

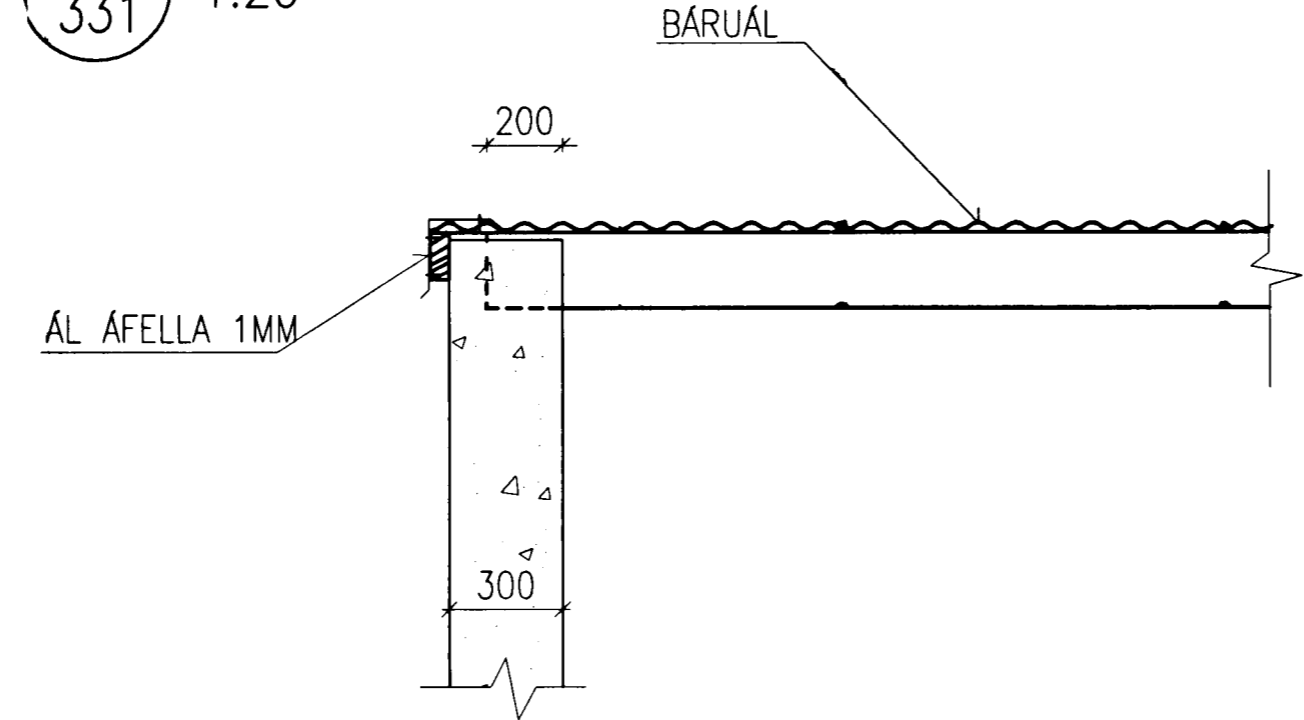
ÞVERSNIÐ 1:50



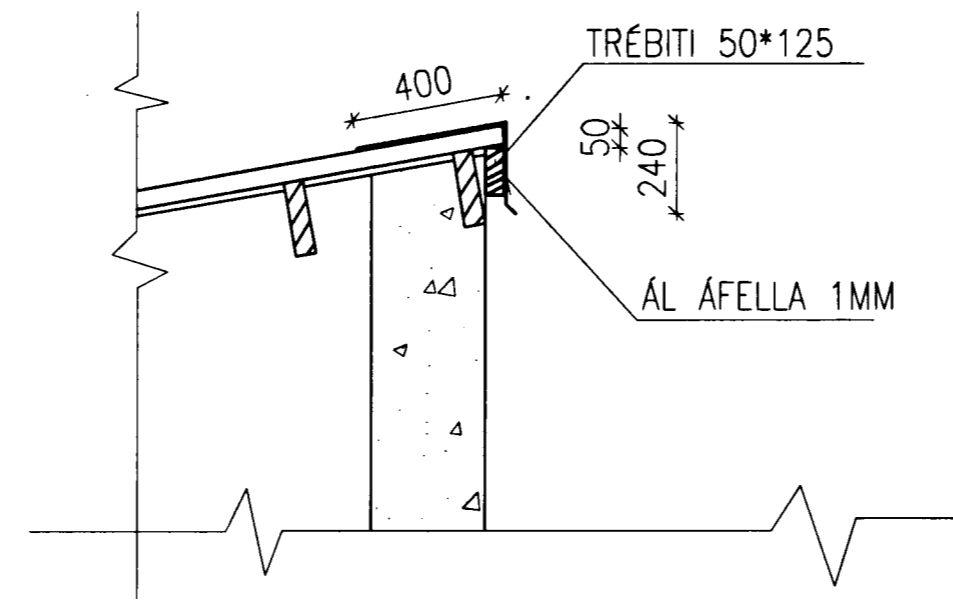
6/331 1:20



7/331 1:20



D1 1:20



K:\2003.01\10\05-efnisgeymsla\Teikn\168331-168336.DWG

Skýringar:
 Explanations:

VST Verkfræðistofa
 Sigurðar Thoroddsen hf.
 Armúla 4, 108 Reykjavík Sími: 569 5000 Fax: 569 5010

Fjöldi stúkkja Number of pieces IV III II I		Hlutur Object MILLIGEYMSLA FYRIR RAFLAUSNAREFNI MHL. 87 BYGGINGARTEIKNING ÞVERSNIÐ OG SKRÁNINGARTAFLA		Atriði Item VST		Efni Material DS / NI ágúst 2003		Eign Owner Yfirforð NI ágúst 2003		Tölub. hlið Weight (kg) bygd 2003-0110/5.02 A		Athugasemdir Remarks Matkvörð Scale A1	
A VERKTEIKNING		Dags. Date 29.08.2003		Samþ. Approved HFB		Málk. heimil. Released [Signature]		Alcan Primary Metal Group IS-222 Hafnarfjörður		168332		A	