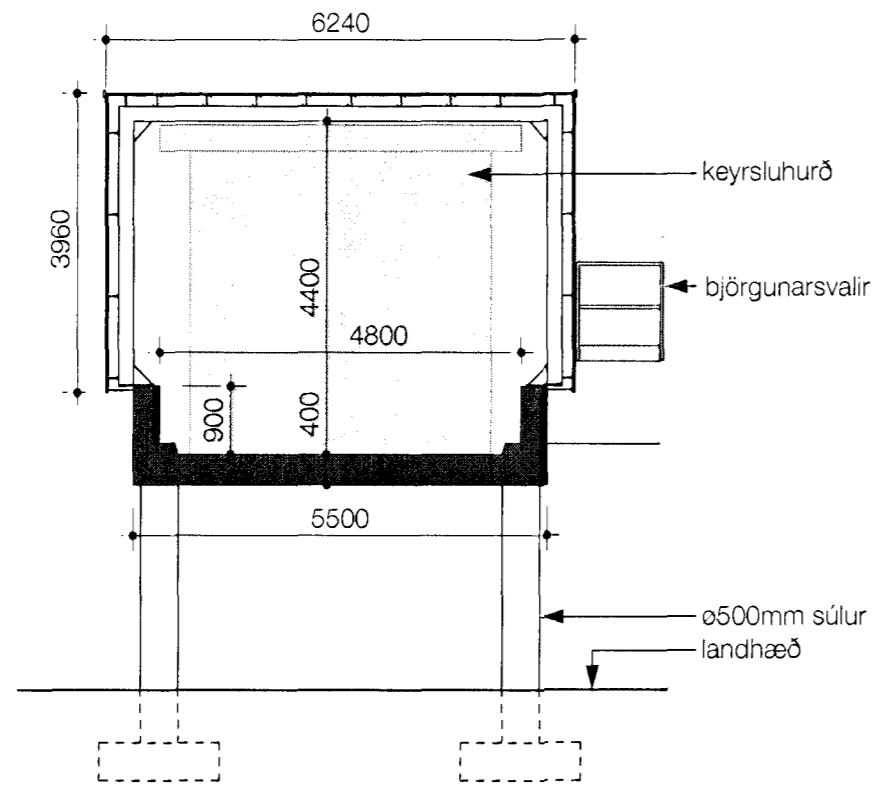
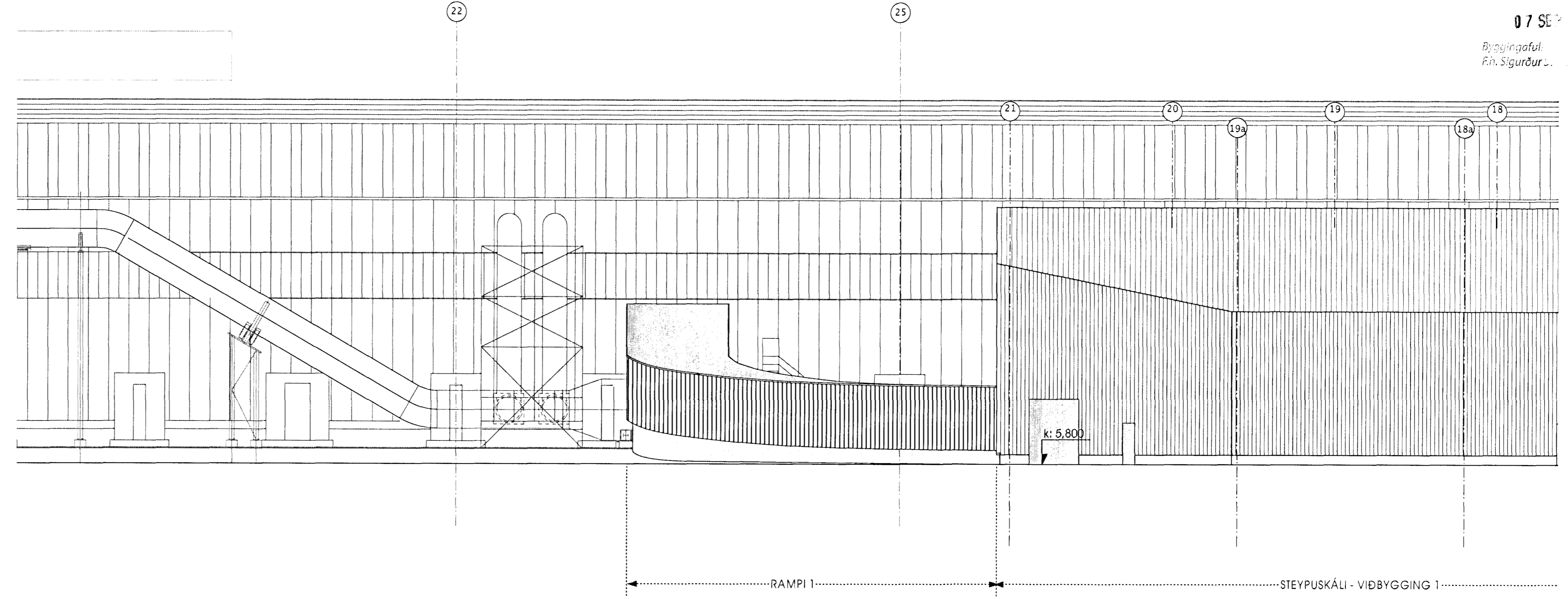


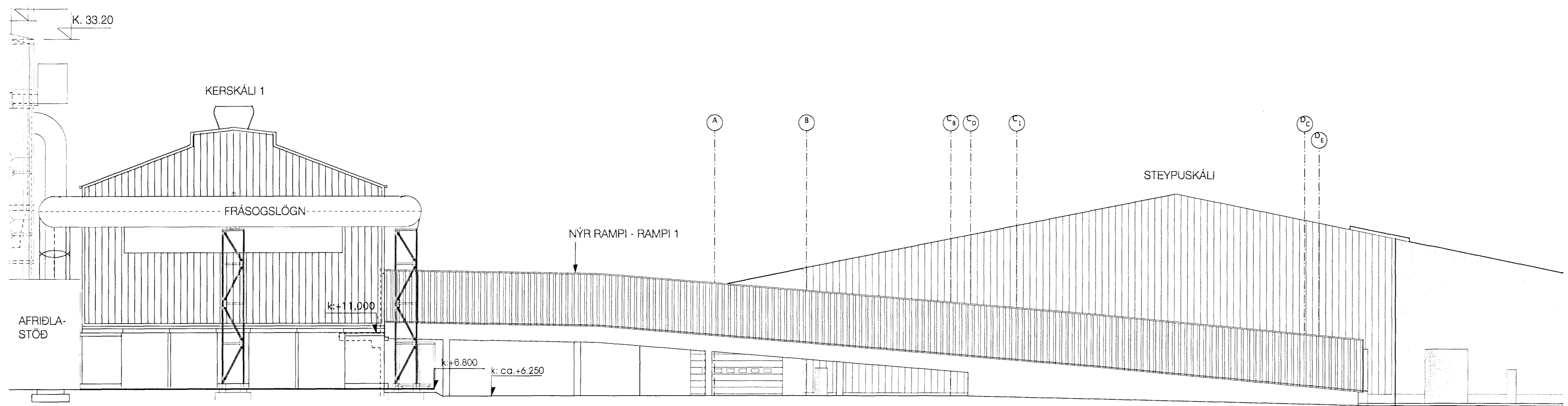
1 SNEIDING A
 mkv. 1:100



2 SNEIDING B
 mkv. 1:100



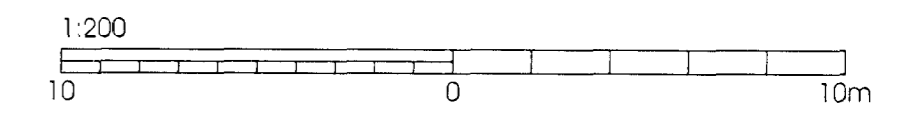
3 ÚTLIT NORÐAUSTUR
 mkv. 1:200



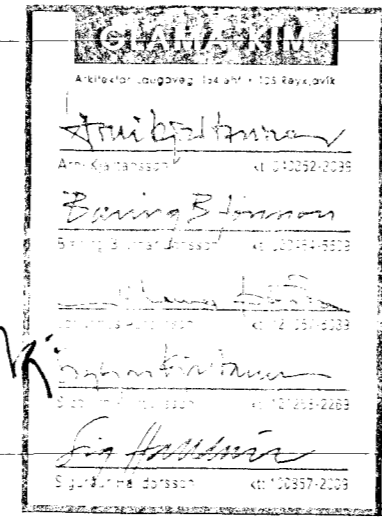
4 ÚTLIT NORÐVESTUR
 mkv. 1:200



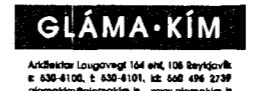
ATH:
 HK= HÆÐAKÓTAR Á HÆSTU PUNKTUM
 VIÐKOMANDI MANNVIRKIS
 Í HÆÐARKERFI HAFNARFJARÐAR



Skýringar:
 Legend:



Útg. nr. Rev.no.	Lýsing Description	Dagsetning Date	Hafi / Tiki Des / Dwn	Yfir Ckd	Nösk. heiti Supp. Ref.	Nösk. númer ISAL Ref.	Stærð Format: A1	Mev. Scale: 1:200



Dagsetning / Date 24.08.2011	Teknað / Drawn UDM/SK	Fokkur nr. / Blað nr. / Næsta blinn
Hannað / Designed SK	Yfir / Ckd SK	Kostn.nr.-Code / Búfr.nr.-Eq.no
Verktaki / Supplier GLAMA-KIM	Tag tekiingar / Dwg. type ADALUPPDRÁTTUR Architectural: Building Application	AKS
Tekni nr. verktaka / Supplier drawing A01.04	Sambýtt / Approved	ISAL Tekni nr. ISAL / Dwg. no. of ISAL Breyt./Rev. Alcan Iceland Ltd Straumavík IS-222 Hafnarfordur Iceland
Hut. af. / Part of	ISAL Virlind og skráð. dags / ISAL Checked date	ISAL Sambýtt. dags / ISAL Approva. date

