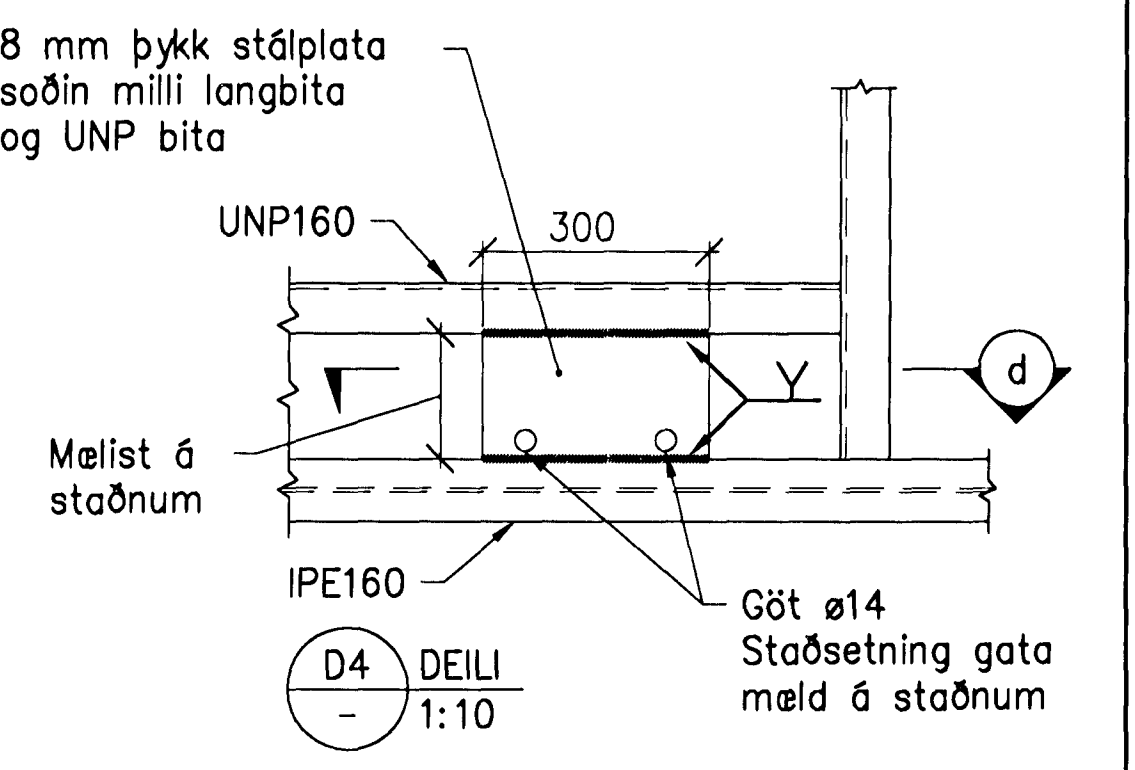
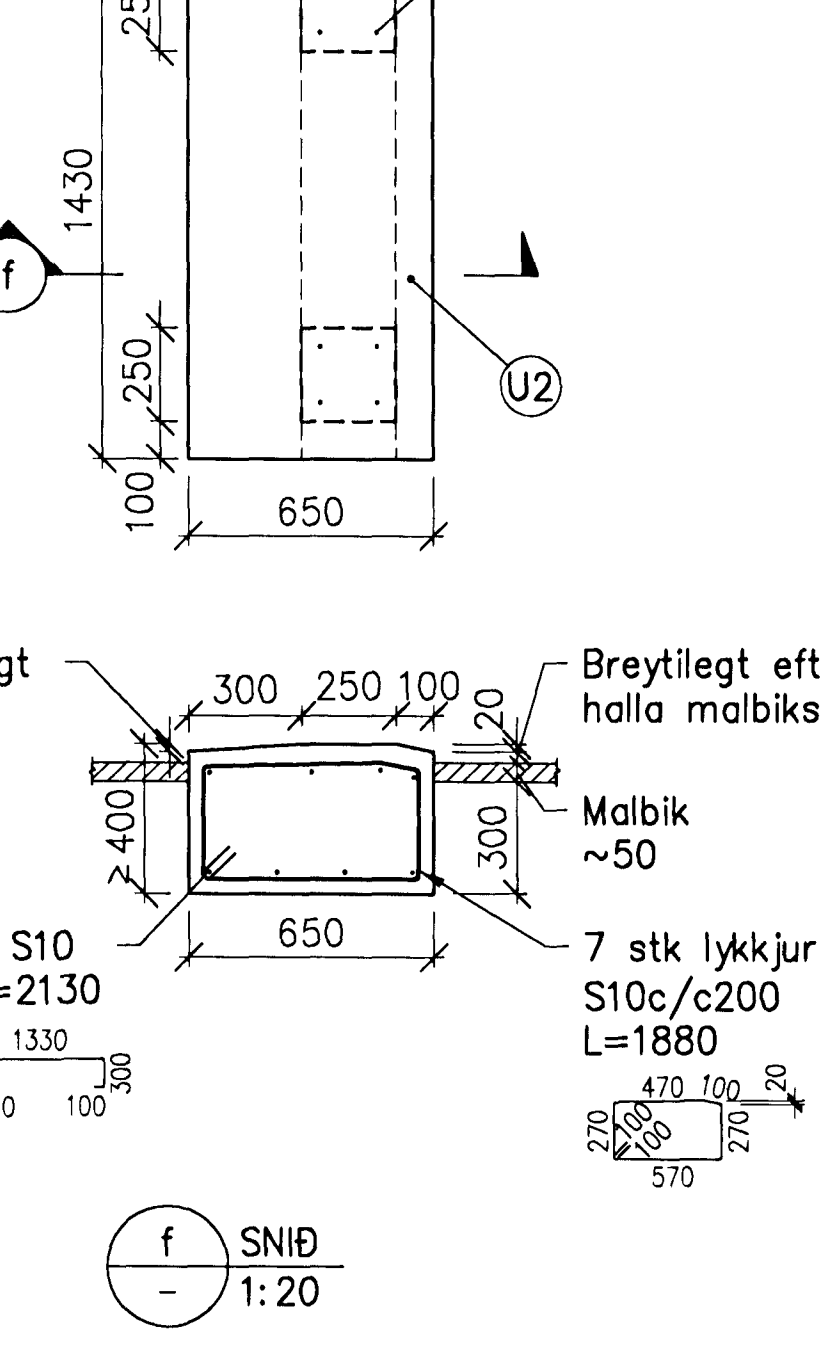
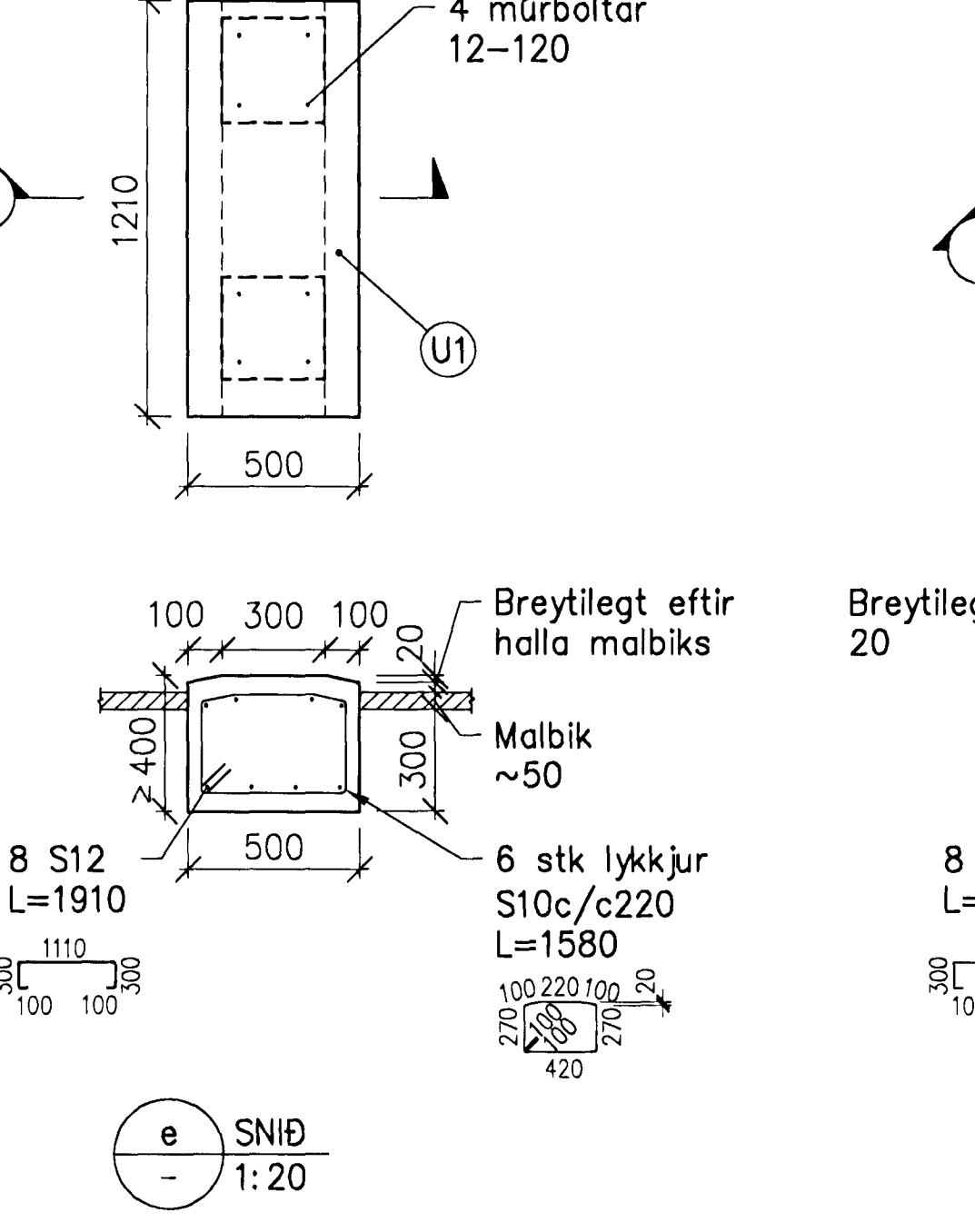
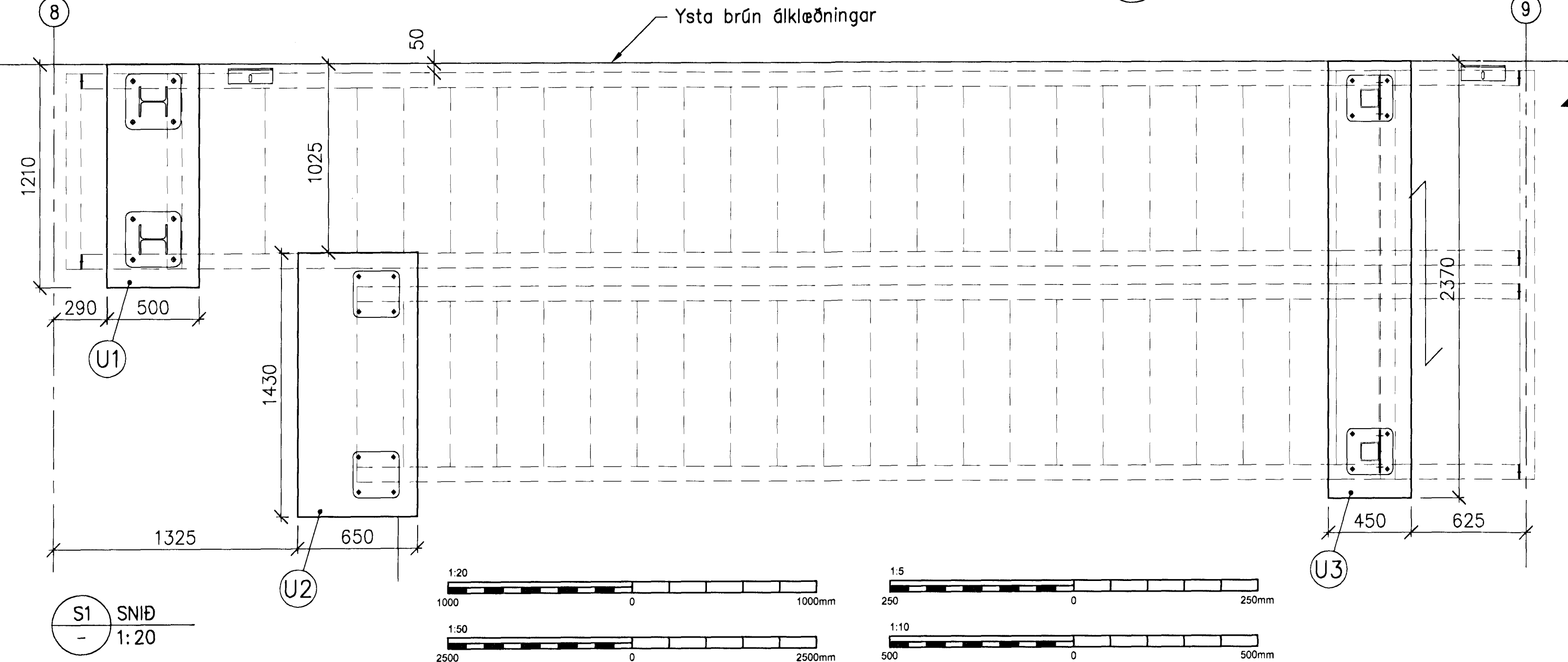
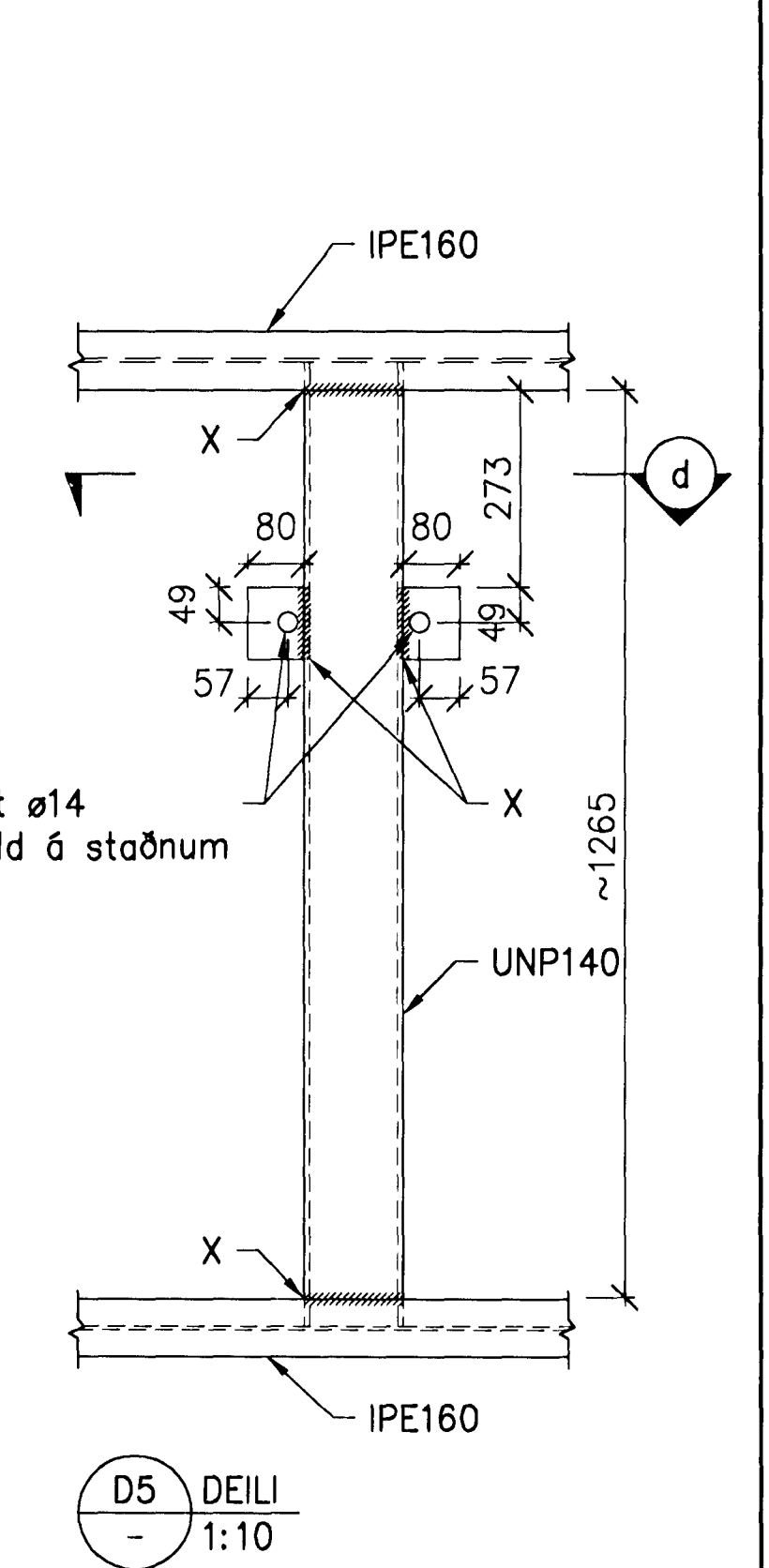
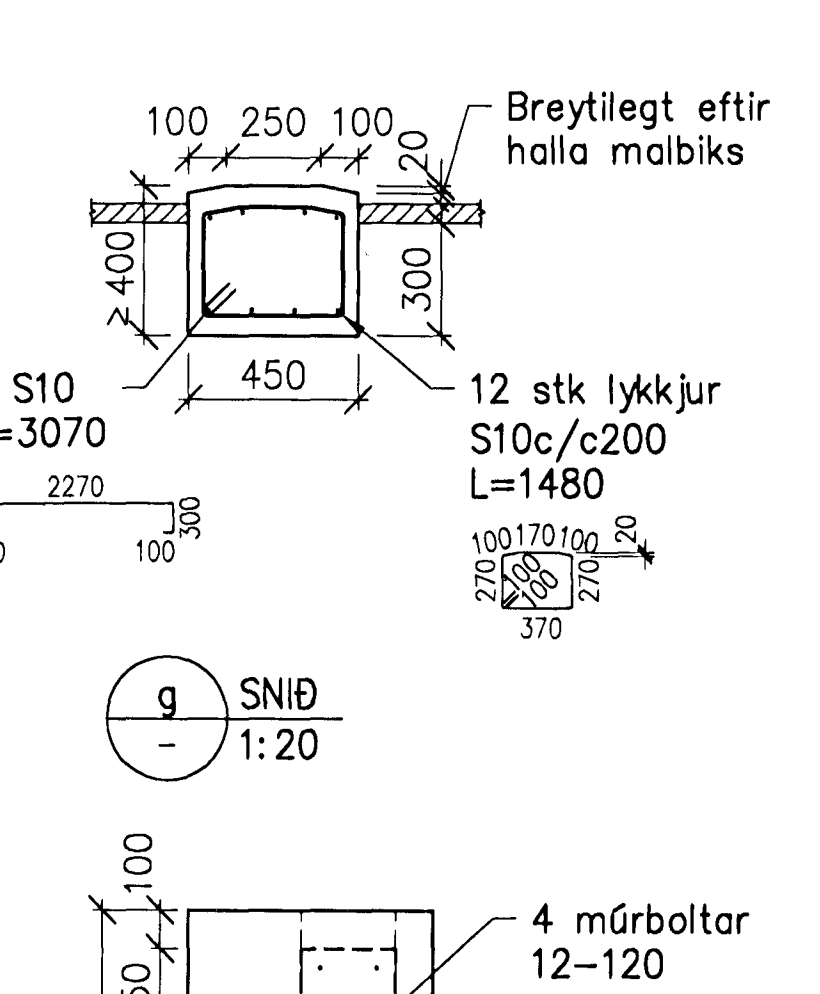
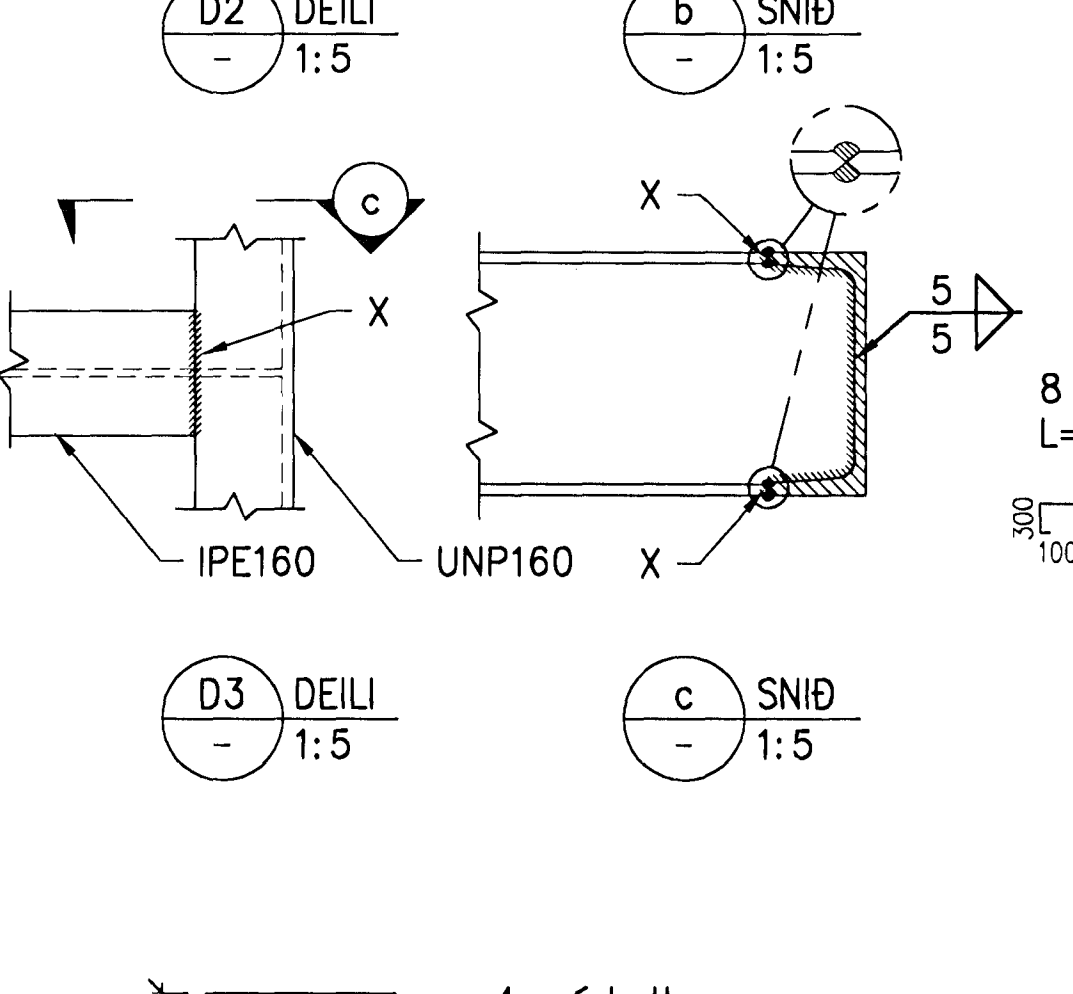
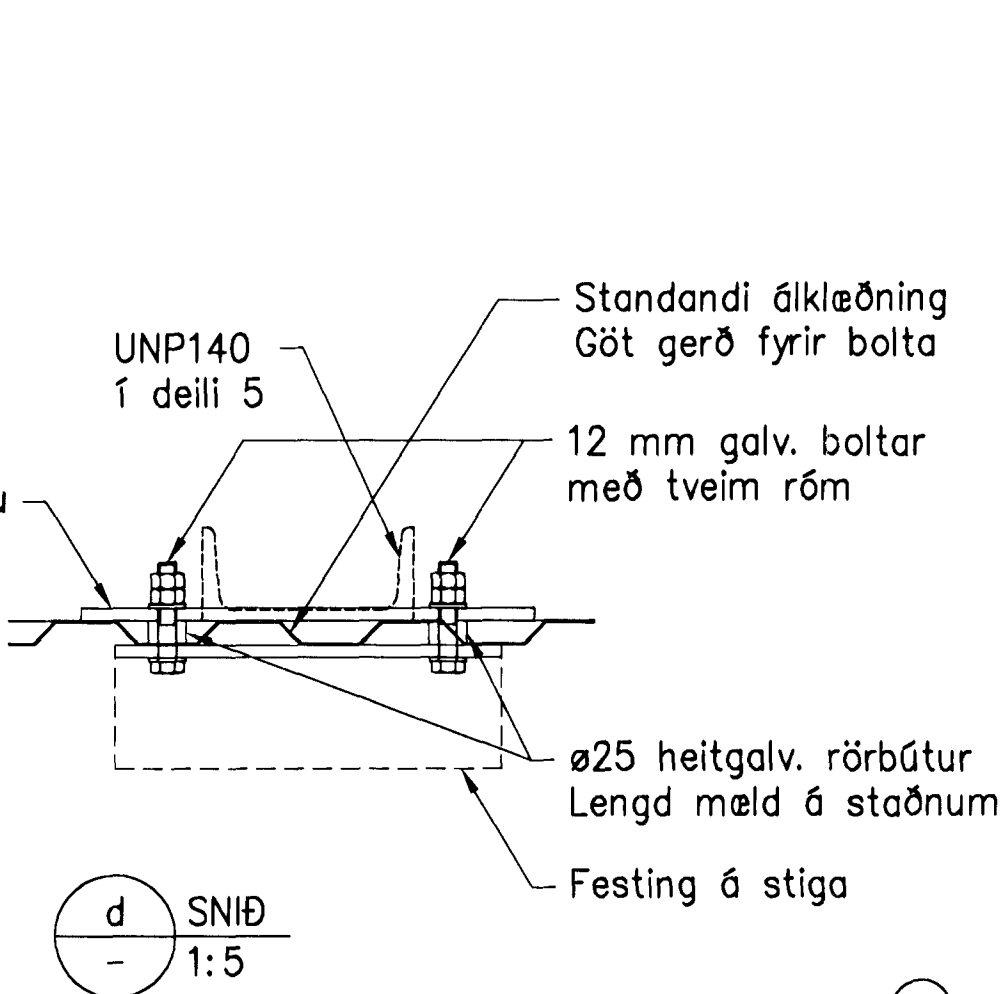


Sambýkkt þann
17 OCT 2011
Hafnarfróði
Röður S. Gunnlaugsson
Eg. 060218-3/19

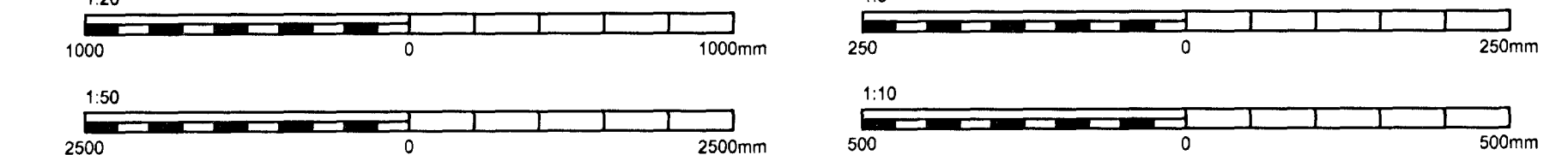


STIGI OG HURÐ Á SUÐURHLIÐ, 1:50

SKÝRINGAR
Sannreyna skal öll mál á staðnum



S1 SNÍÐ 1:20



Útskýringar: Explanations:				This drawing is the property of Rio Tinto Alcan Iceland Ltd. and handed out for personal use only. It may neither be copied nor made available to others without permission of Rio Tinto Alcan Iceland Ltd. The receiver is liable for any misuse.			Dagsetning: / Date: 2011.10.07		KERSMIÐJA STIGI UTAN Á KERSMIÐJU		Mhl.15	Flokkur nr.:	Blöð nr.:	Nesta bl. nr.:	
				Stærð: A1 Mv: 1:5, 1:10, 20:50 Format: A1 Scale: 1:5, 1:10, 20:50 Dimensions without tolerances according to ISO 2768-1 medium.			Teiknað: / Drawn: ÁFV/SCH		Teg. Leikningar: Dwg. Type: BURÐARVIRKI		Kostn. nr.: - Acc. No.: / Bún. nr.: - Eq. No.: 5110 01224		AKS nr.: UK1		
			1 VERKTEIKNING		2011.10.07 RK EAE		Tækn. nr. verktakar: / Supplier Dwg. No.: CS0.002		Hluti af: / Part of: -		Tækn. nr. ISAL/Dwg. no. of ISAL: 133836		Breyt./Rev.: 1		
			Nr.: No.:		Breyting: Revision:		Dags.: Date:		Sambýkkt: Approved:		Nötk. heimil.: Released:		ISAL Yfirfarð og skráð, dags. / ISAL Checked, date: ISAL Sambýkkt, dags. / ISAL Approval, date:		

Rio Tinto Alcan
Alcan Iceland Ltd
Straumsvík
IS-222 Hafnarfordur
Ísland