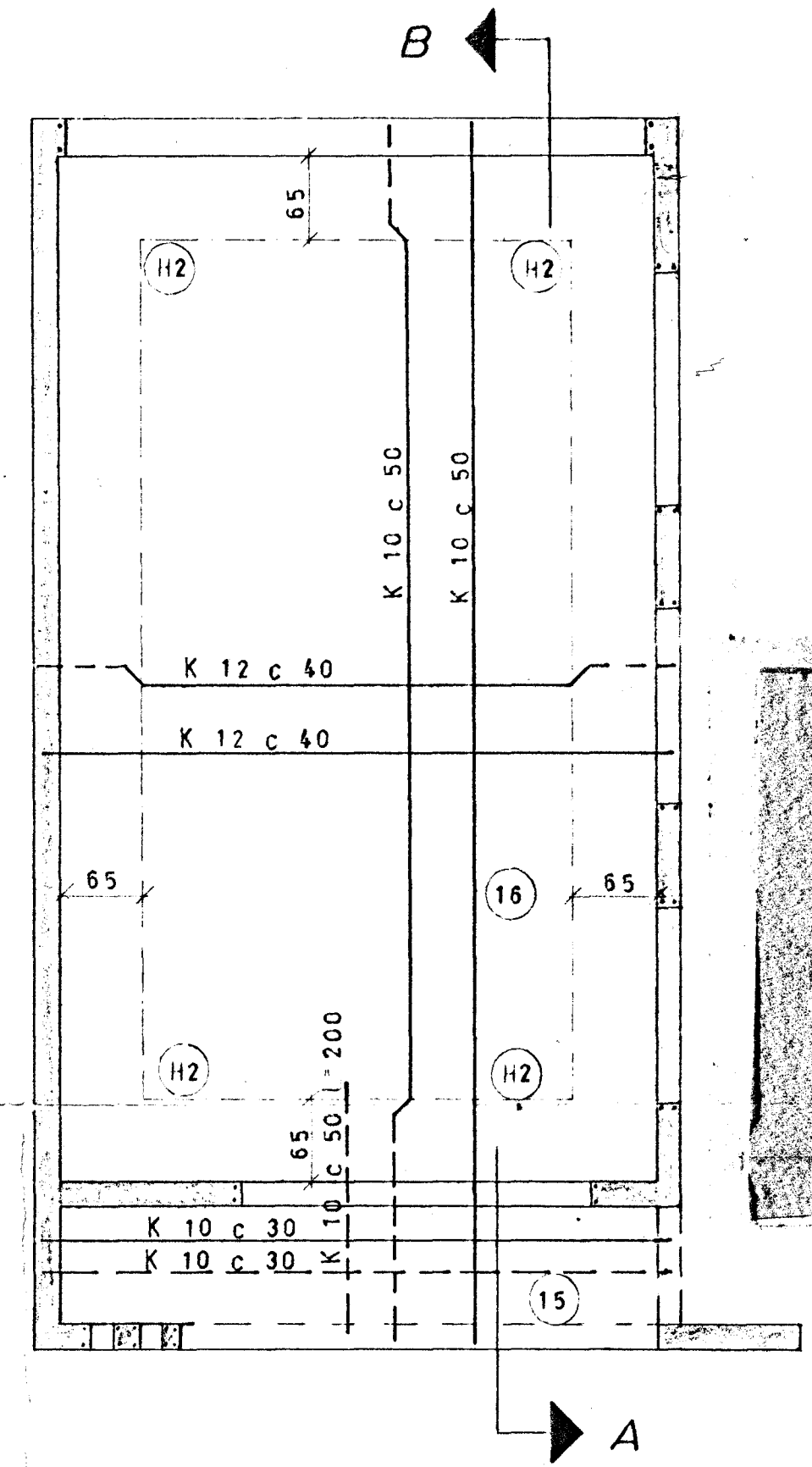
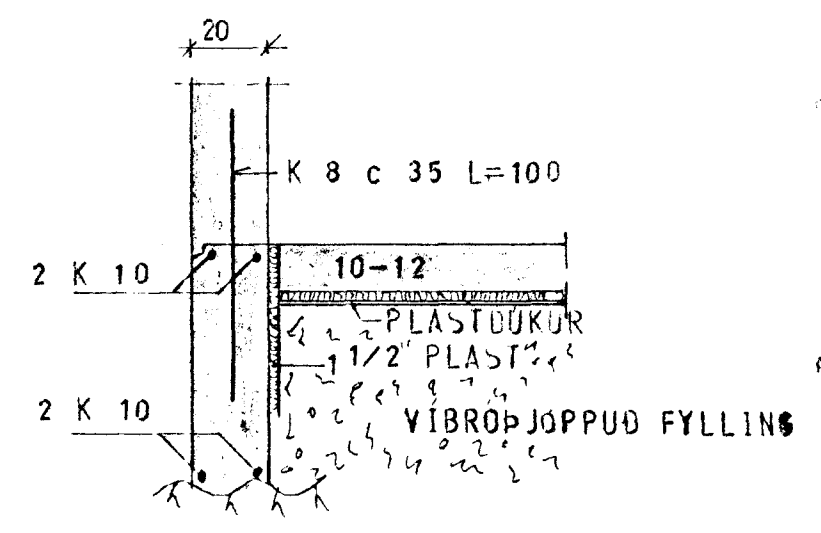


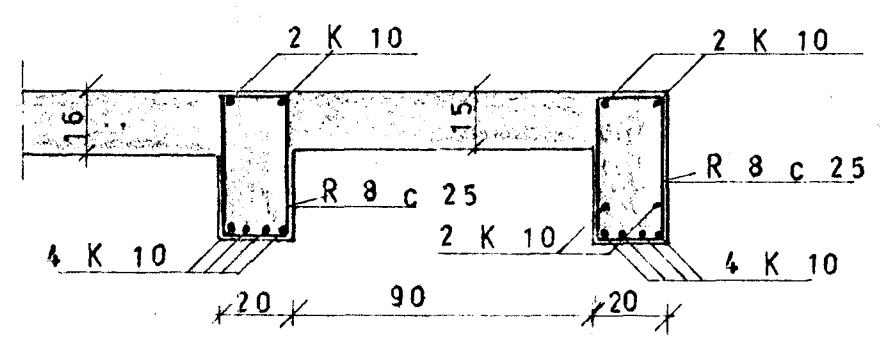
GRUNNMYND 1:50 UNDIRSTÖÐUR



GRUNNMYND 1:50 ÞAK

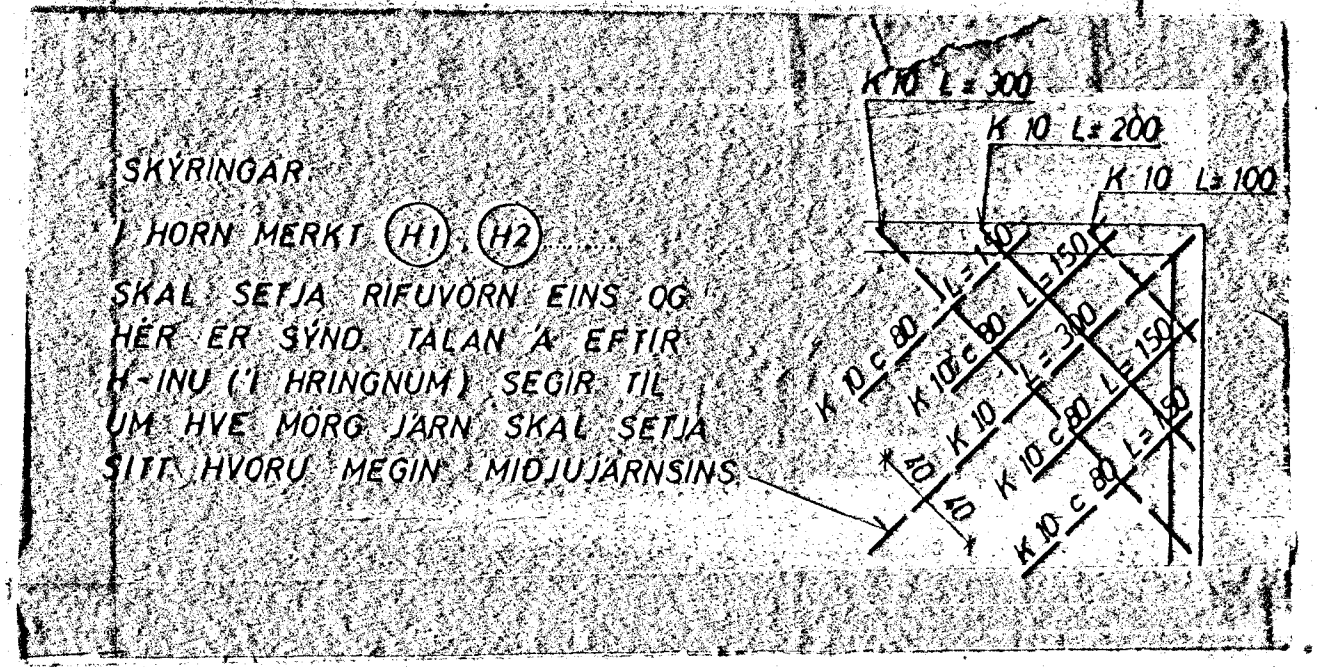


SNID í ÚTVEGG 1:20

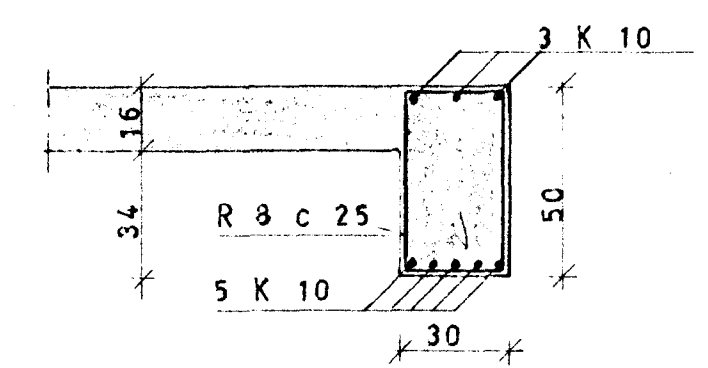


SNID A 1:20

SKYRINGAR
 UNDIRSTÖÐUR STANDI Á JAFNFÖSTU HRAUNI, EKKI MINNA EN 75 cm UNDIR YFIRBORÐI, NEMA KLÖPP SE OFAR ÞÁ MINNST 35 cm STEYPUGÆÐI UNDIRSTÖÐUM OG GOLFPLÖTU S 160 SKV ÍST 10 K MERKIR KAMBSTAL KS 40 FJARLÆGD MILLI JARNA MIÐJU A MIÐJU ÞESTA ALAG Á GRUNN KG/CM²
 SETJA SKAL K 10 c 20 LODREIT OG K 10 c 30 LAREIT Á INNRI HLÍÐ VEGGA, ÞAR SEM EINHLIÐA FYLING KEMUR STEYPUSKIL KOMI K 8 c 35 L=90, NEMA ANNAD SE SYNT UNDIRSTRIKUD MÁL ERU MÁL SEM HAFA BREYTT



SKYRINGAR
 HORN MERKT (H1) (H2) SKAL SETJA RÍFUVORN EINS OG HÉR ER SÝND TALAN Á EFTIR H-INU (Í HRINGNUM) SEGIR TIL UM HVE MÖRG JARN SKAL SETJA SITT HVORU MEGIN MIÐJUGARNINS.



SNID B 1:20

6. nóv. 1978
 HAFNARFJARNRER
 BYGGINGAFLUTRUINN
 6. nóv. 1978

ARNARHRAUN 12, HAFNARFIRÐI	MÆLIKVARDI 1:50 1:20	VERK 7819	TEIKN NR 1.1
UNDIRSTÖÐUR OG ÞAK BILGEYMSLA	Hannað: <i>K.B.</i> Teiknað: <i>B.J.</i>	Yfirfarir: <i>K.B.</i> Samþ: <i>K.B.</i>	DAGS NOV. 78
JÓHANN GUNNAR BERGÞÓRSSON STRANDGÖTU 11 — HAFNARFIRÐI — SÍMI 53315	VERKFR MVFI	BREYTT	