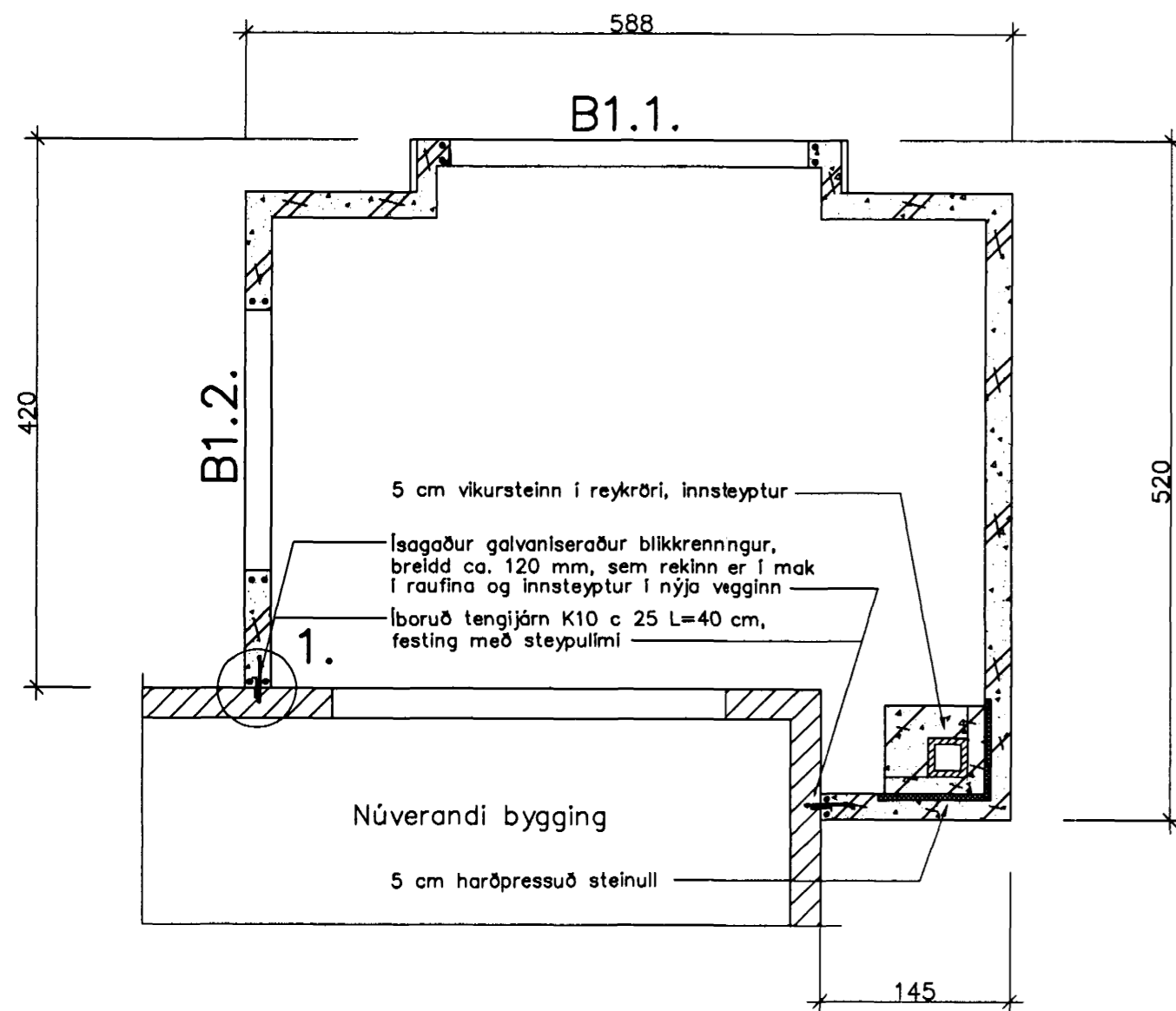


JÁRNBENT STEYPA VEGGIR Á HÆÐ GRUNNMYND OG SNIÐ

VEGGIR á HÆÐ GRUNNMYND 1:50

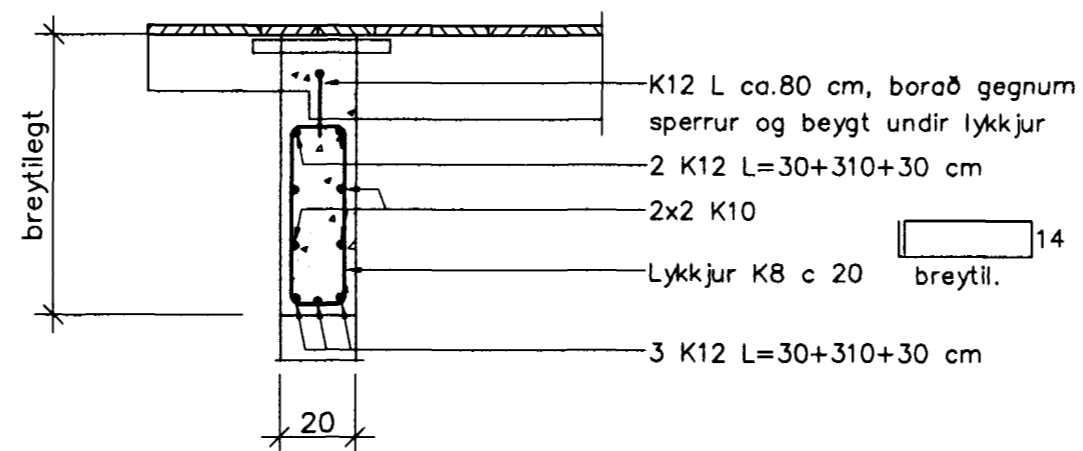


SKÝRINGAR:

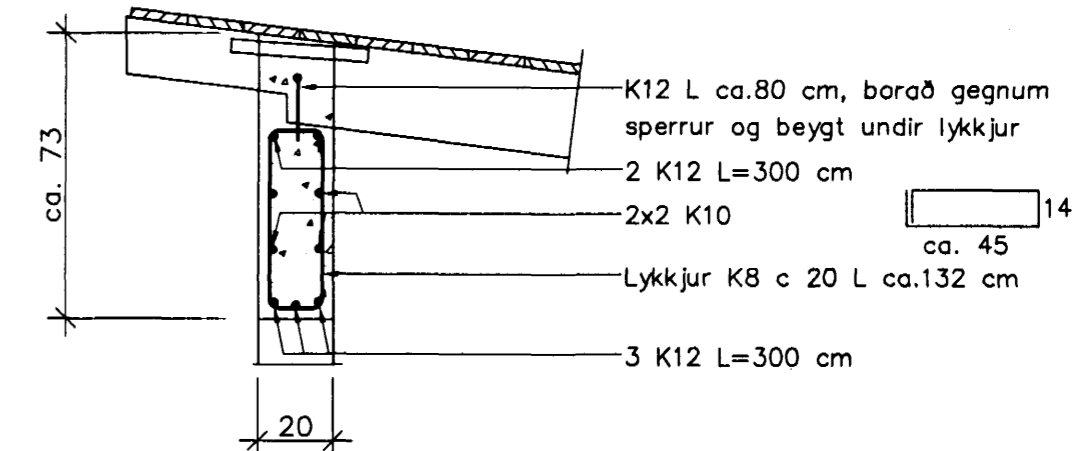
- tákna útveggjábendingu 2#: K10 c 20 lárétt ytri og innri grind K10 c 30 lóðrétt ytri og innri grind
- tákna veggjábendingu #: K10 c 20 lárétt og lóðrétt

Punktur á grunnmynd tákna lóðrétt K 12 járn.
Sjá einnig skýringar á bl. 811-1-1.
Varðandi ísteypta einangrun, málsetningu o.p.h. vísast til arkitektateikninga.

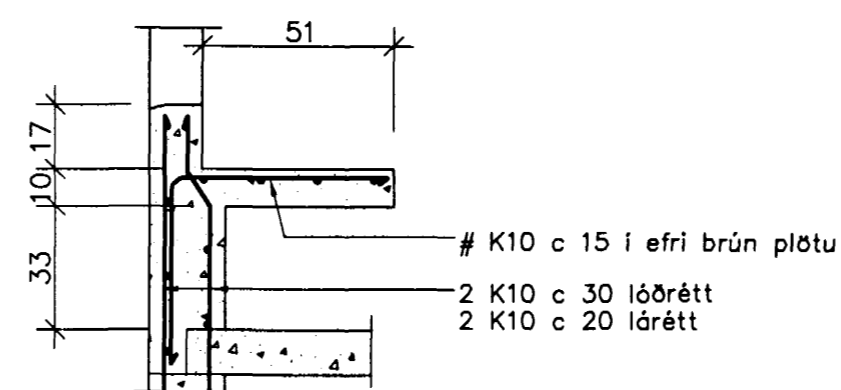
Snið í B1.1. 1:20



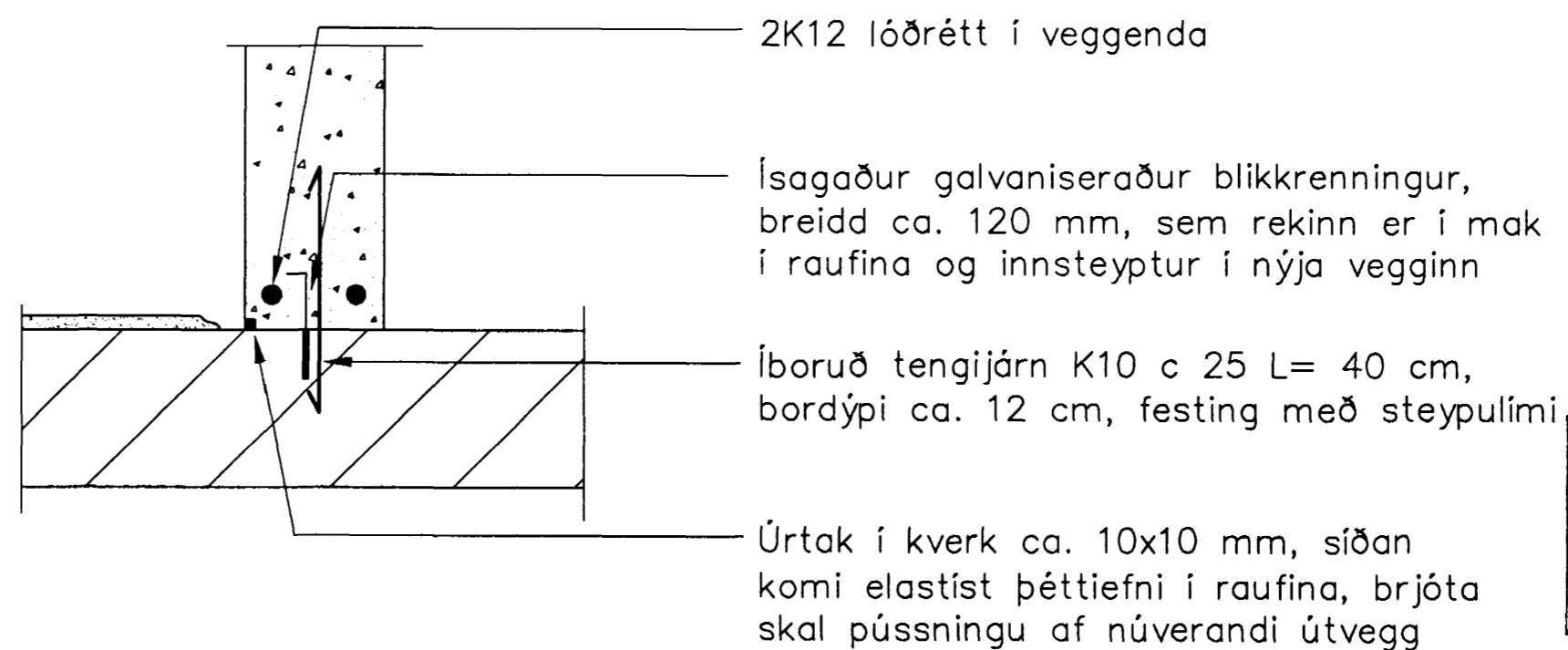
Snið í B1.2. 1:20



Snið undir glugga 1:20



SÉRMYND 1. 1:10



Byggingafultrúi Hafnarfjarðar
Afgreitt þann
25 FEB. 1993
Sigurbjartur Halldórsson