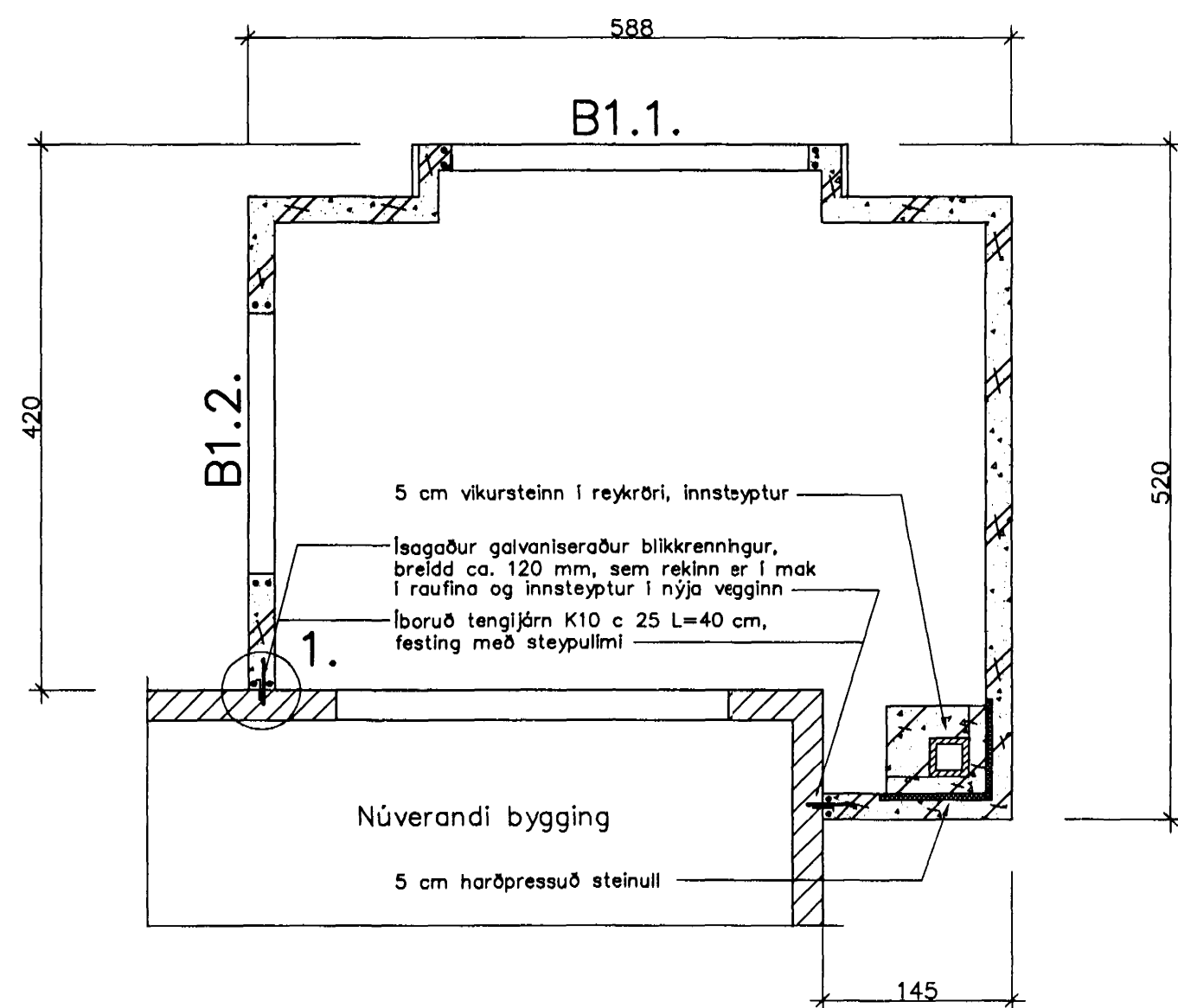


# JÁRNBENT STEYPA VEGGIR Á HÆÐ GRUNNMYND OG SNIÐ

## VEGGIR á HÆÐ GRUNNMYND 1:50

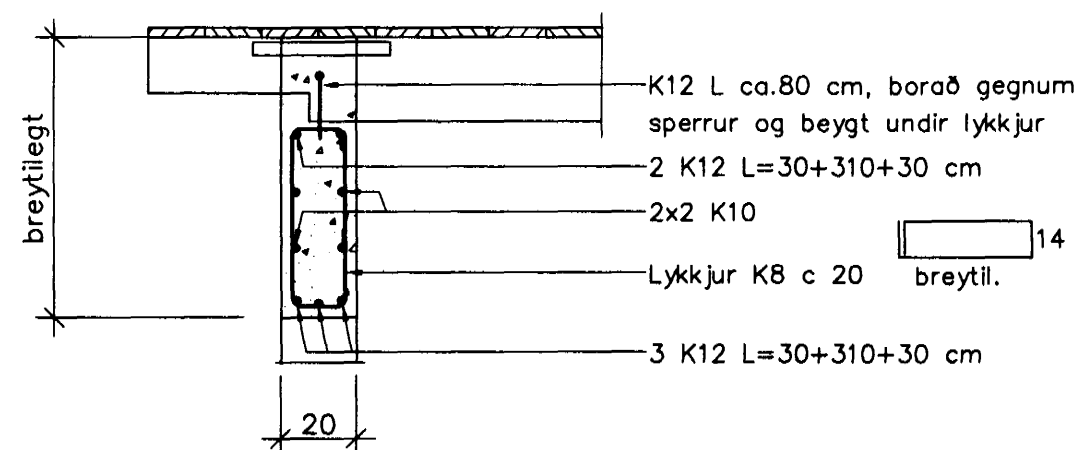


### SKÝRINGAR:

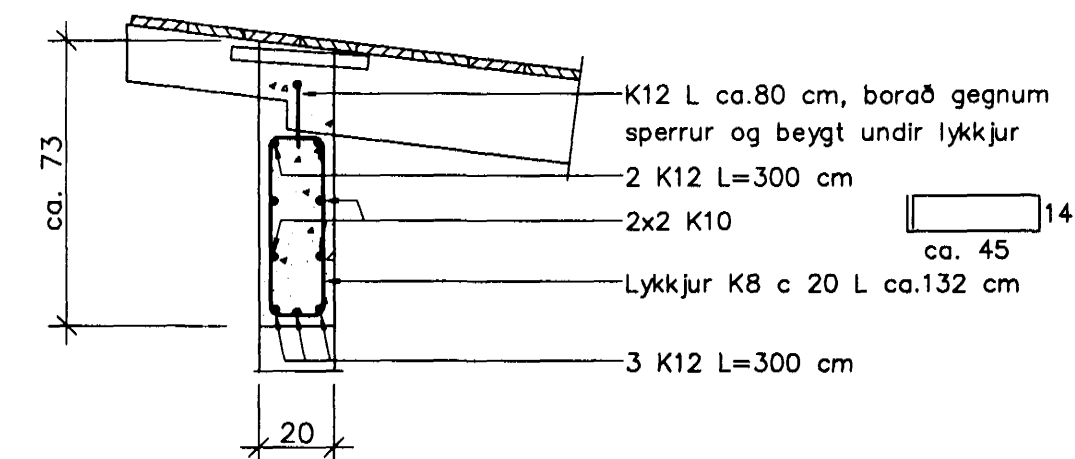
- táknar útveggjábendingu 2#: K10 c 20 lárétt ytri og innri grind K10 c 30 lóðrétt ytri og innri grind
- táknar veggjábendingu #: K10 c 20 lárétt og lóðrétt

Punktur á grunnmynd tákna lóðrétt K 12 járn.  
Sjá einnig skýringar á bl. 811-1-1.  
Varðandi ísteypta einangrun, málsetningu o.þ.h. vísast til arkitektateikninga.

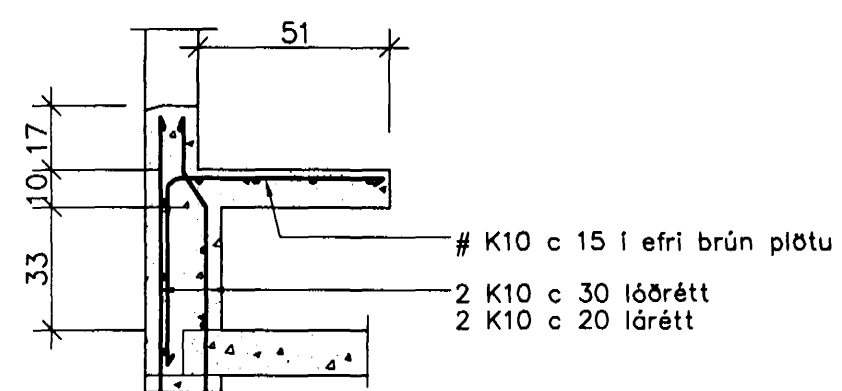
## Snið í B1.1. 1:20



## Snið í B1.2. 1:20



## Snið undir glugga 1:20



## SÉRMYND 1. 1:10

