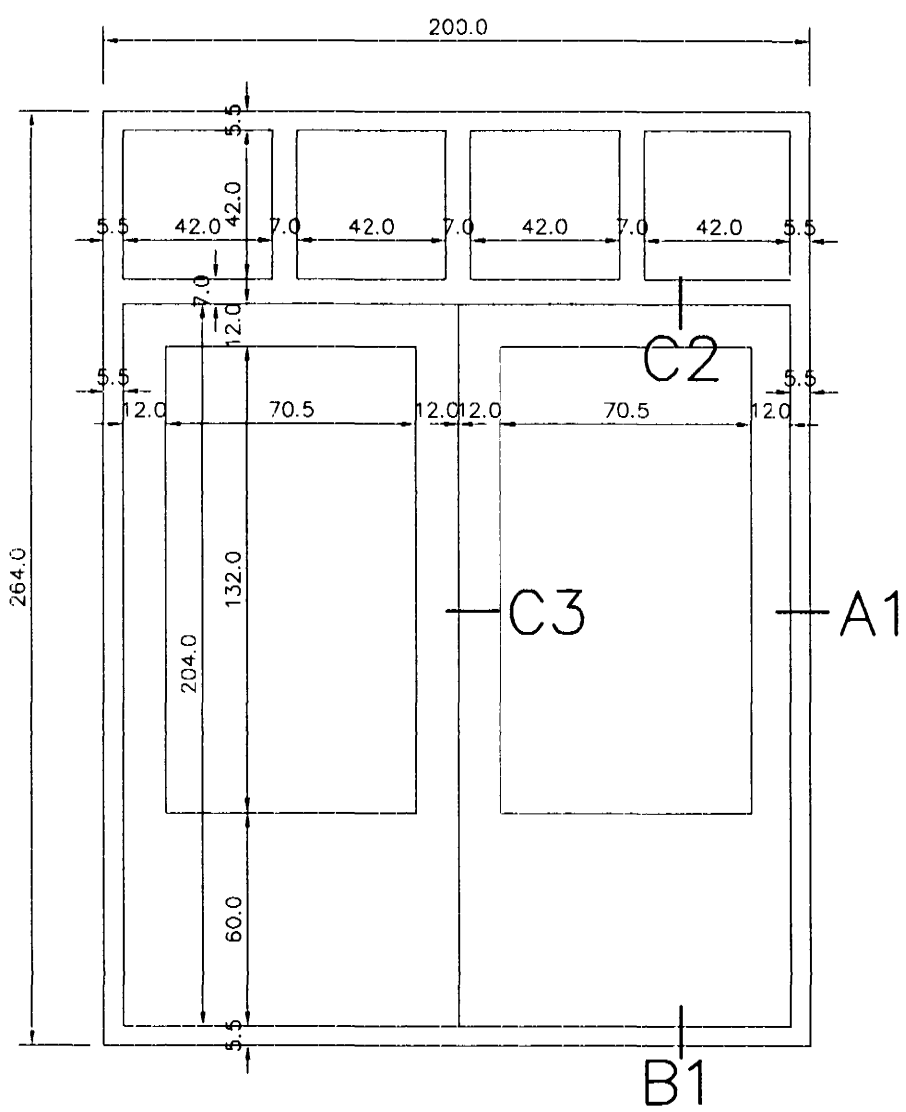


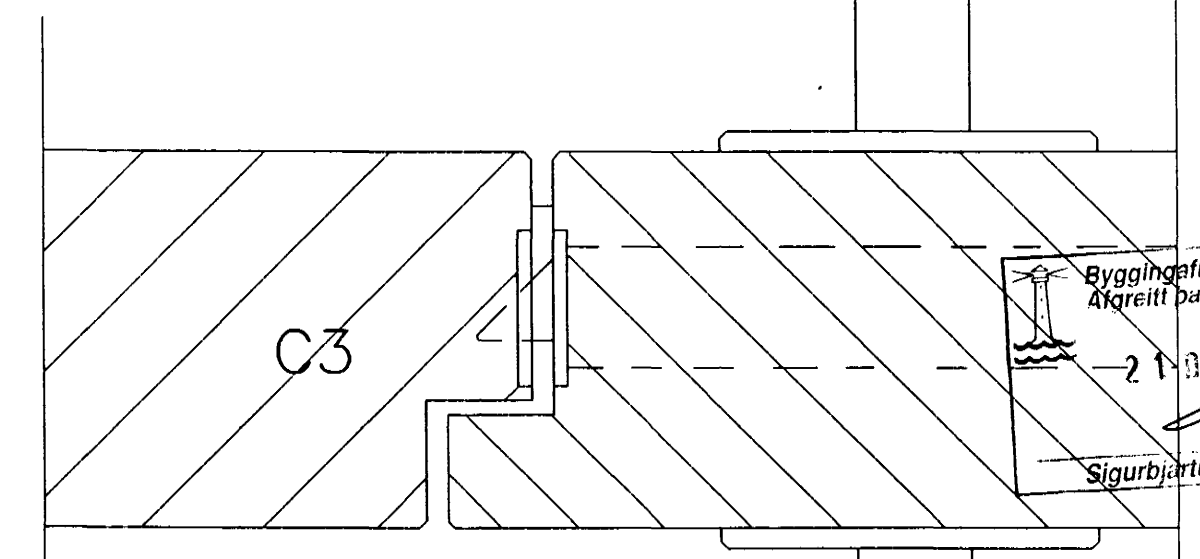
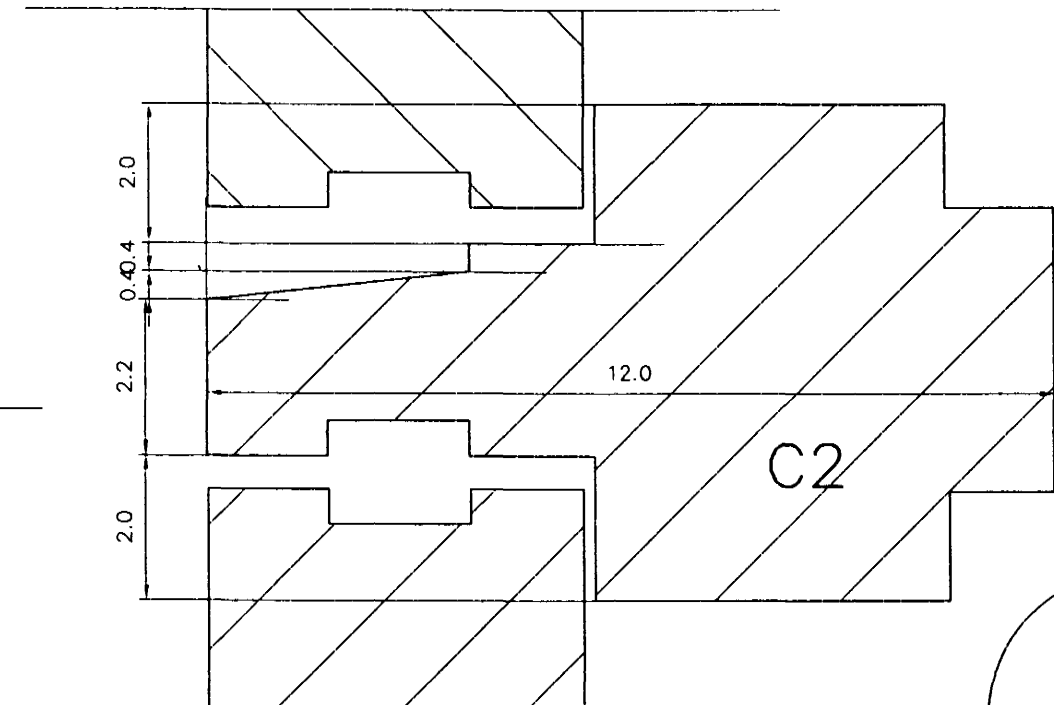
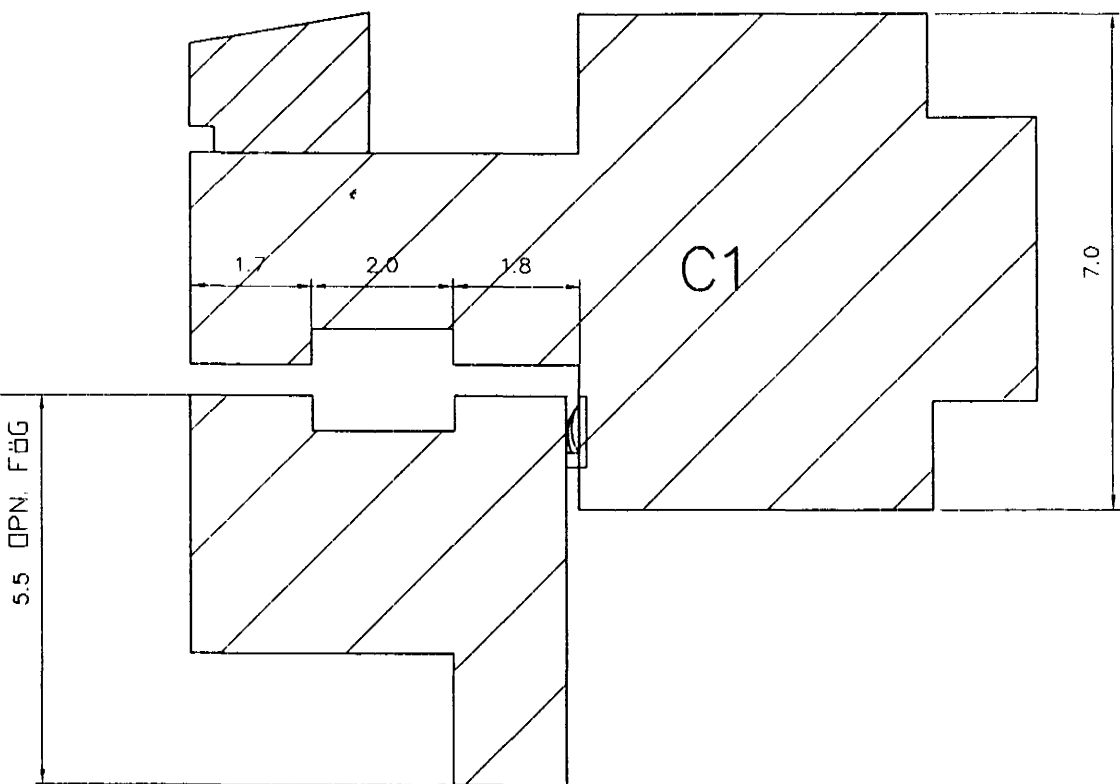
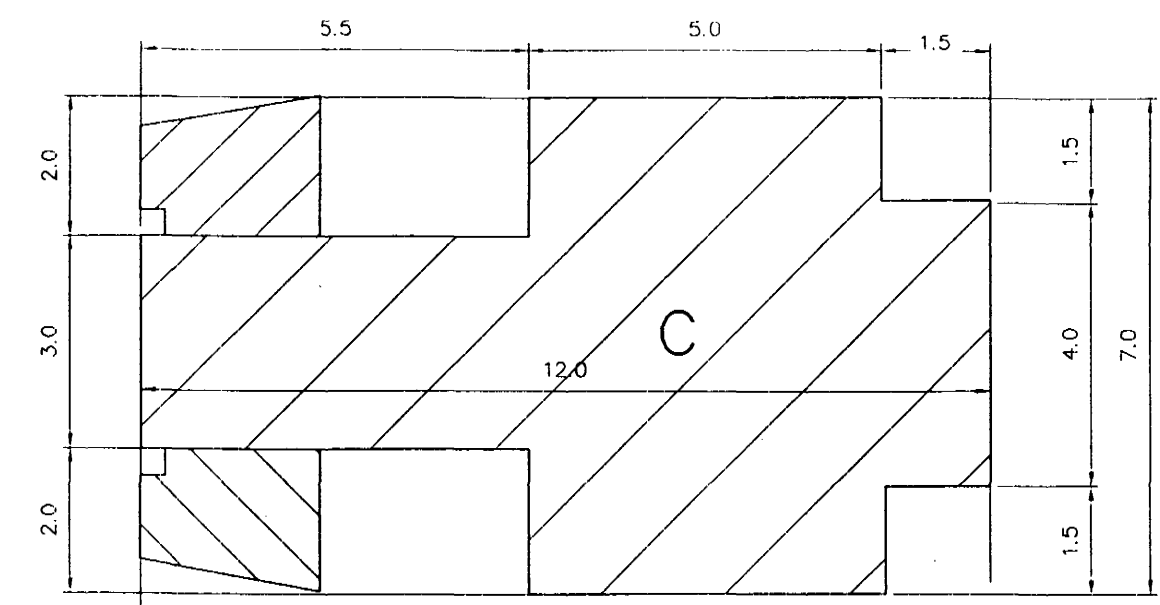
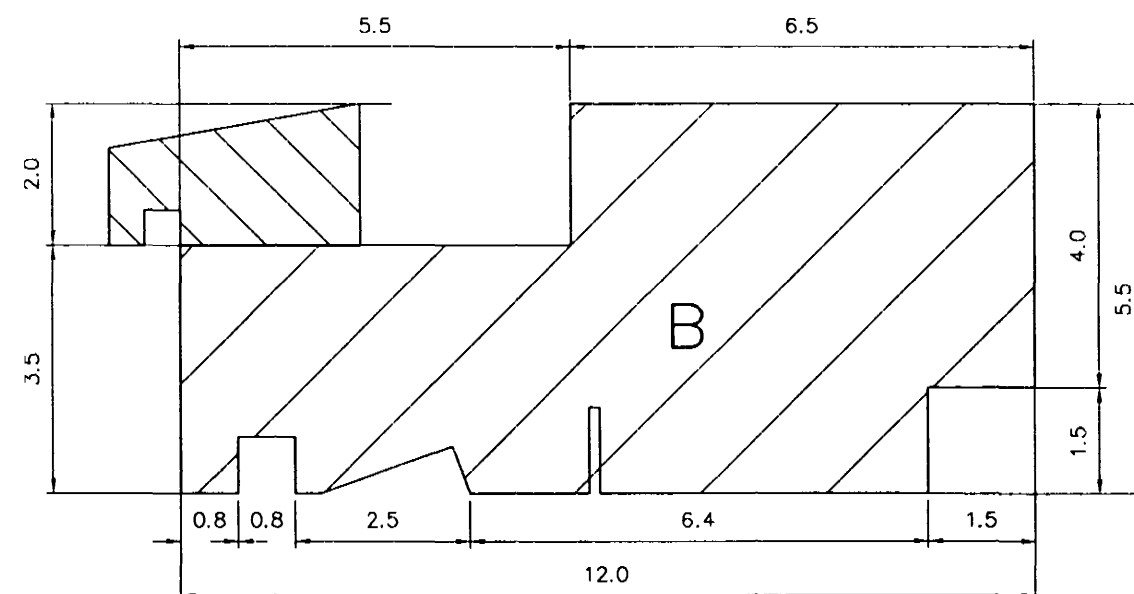
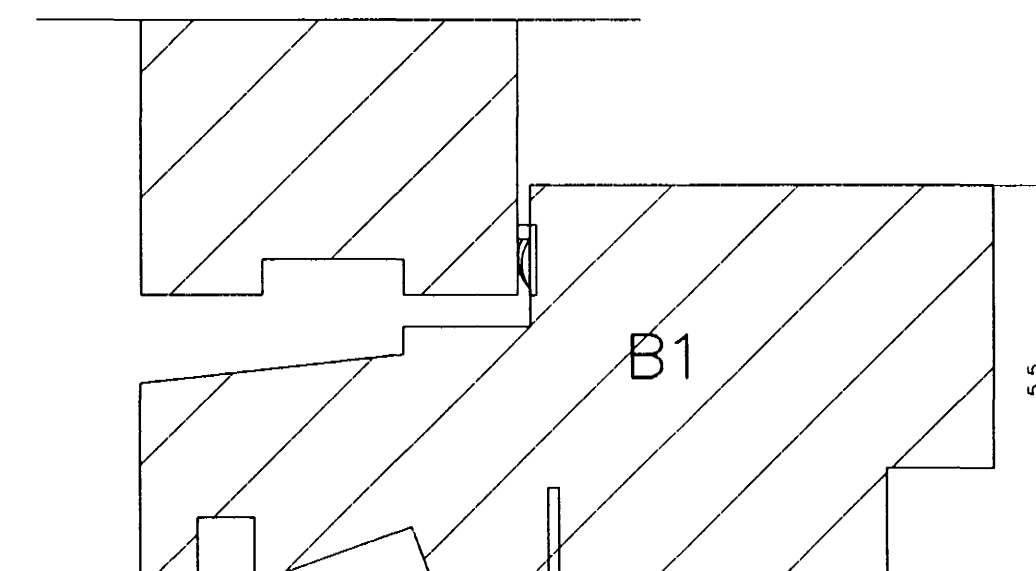
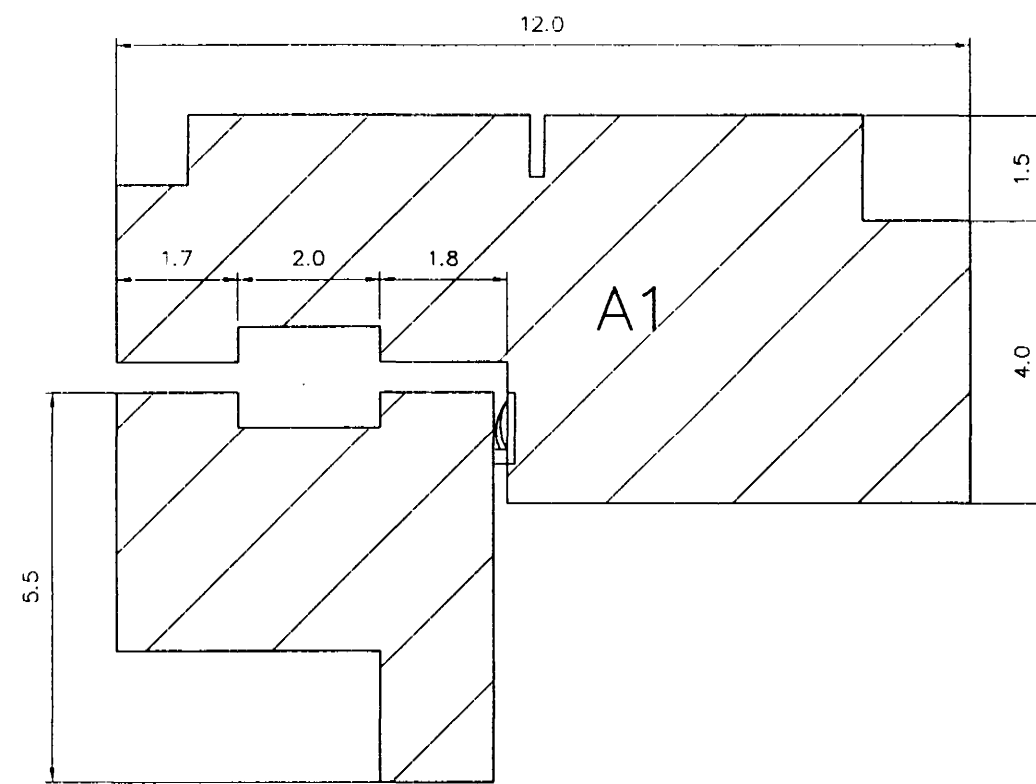
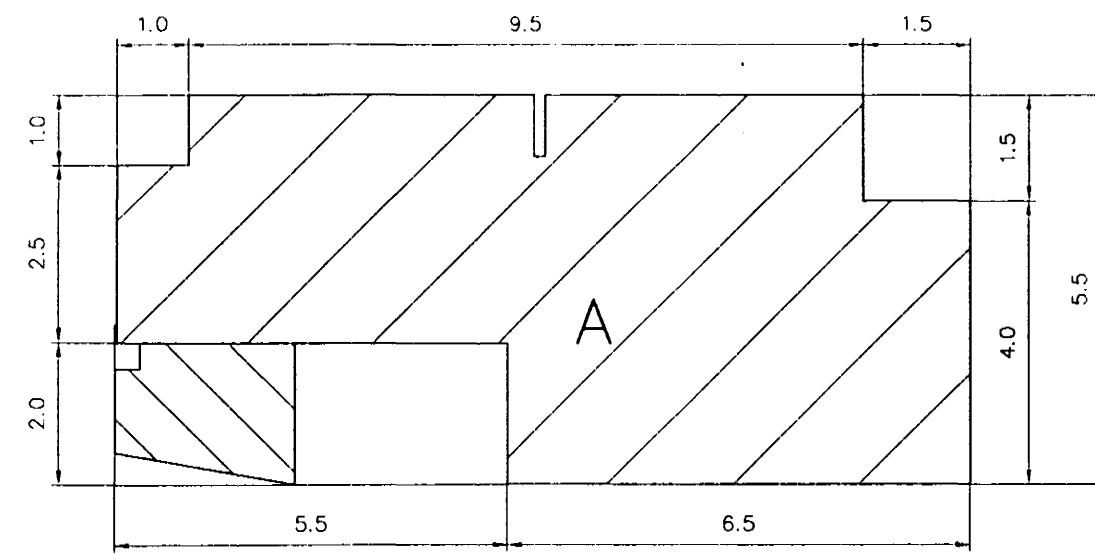
G1 1 STK.



G2/ÚH1 1 STK.

267 cm frá steypu gólfi að efri brún á glugga  
ath. ríla annan hurðarflekann

ATH. ALLIR GLUGGAR ERU ISETTIR  
MÁL ENDURSKOÐIST Á STAÐNUM



Byggingafultrúi Hafnarfjarðar  
Akgrætt þan.  
21. SEP. 1998  
Sigurbjartur Halldórsson