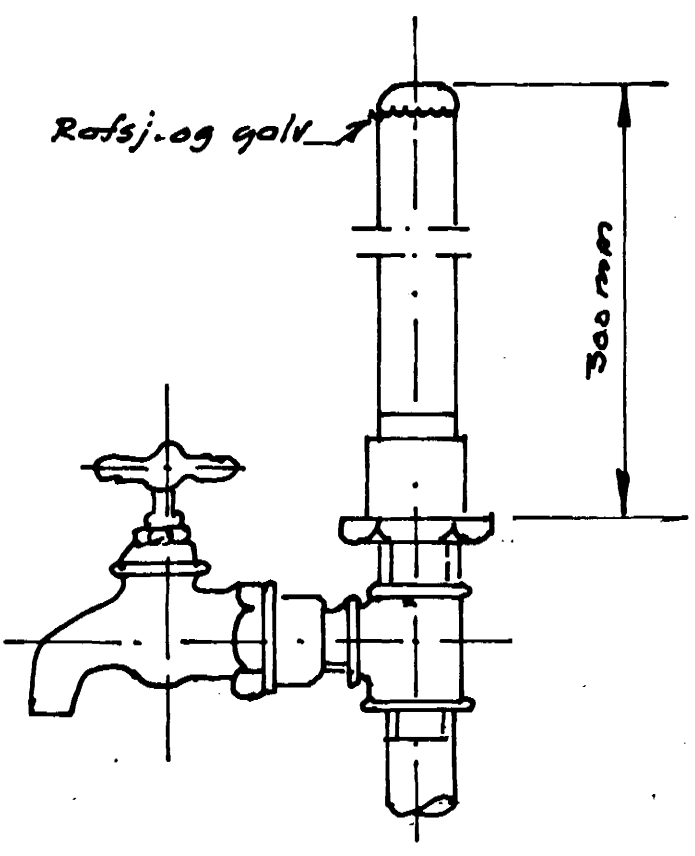
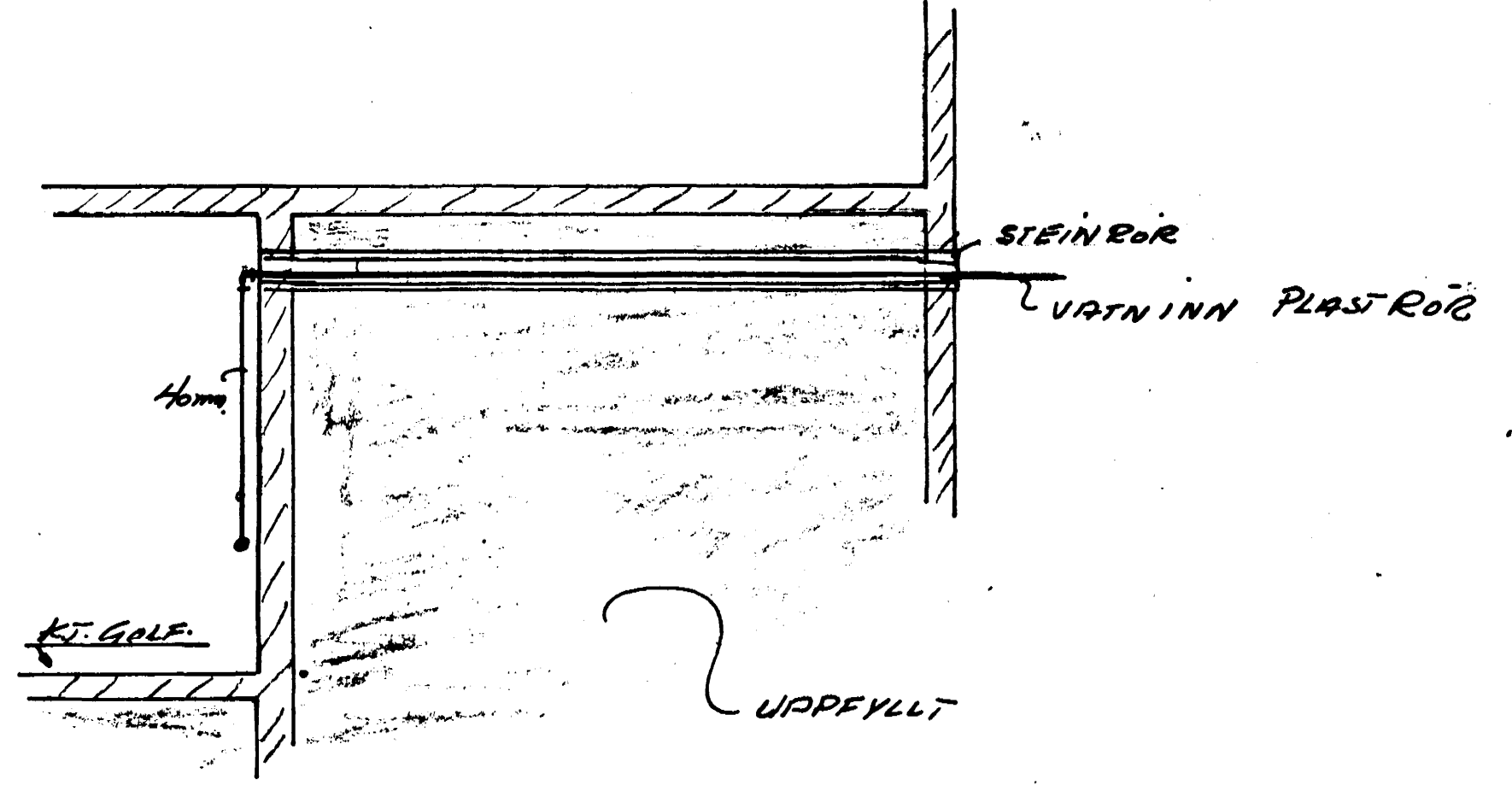
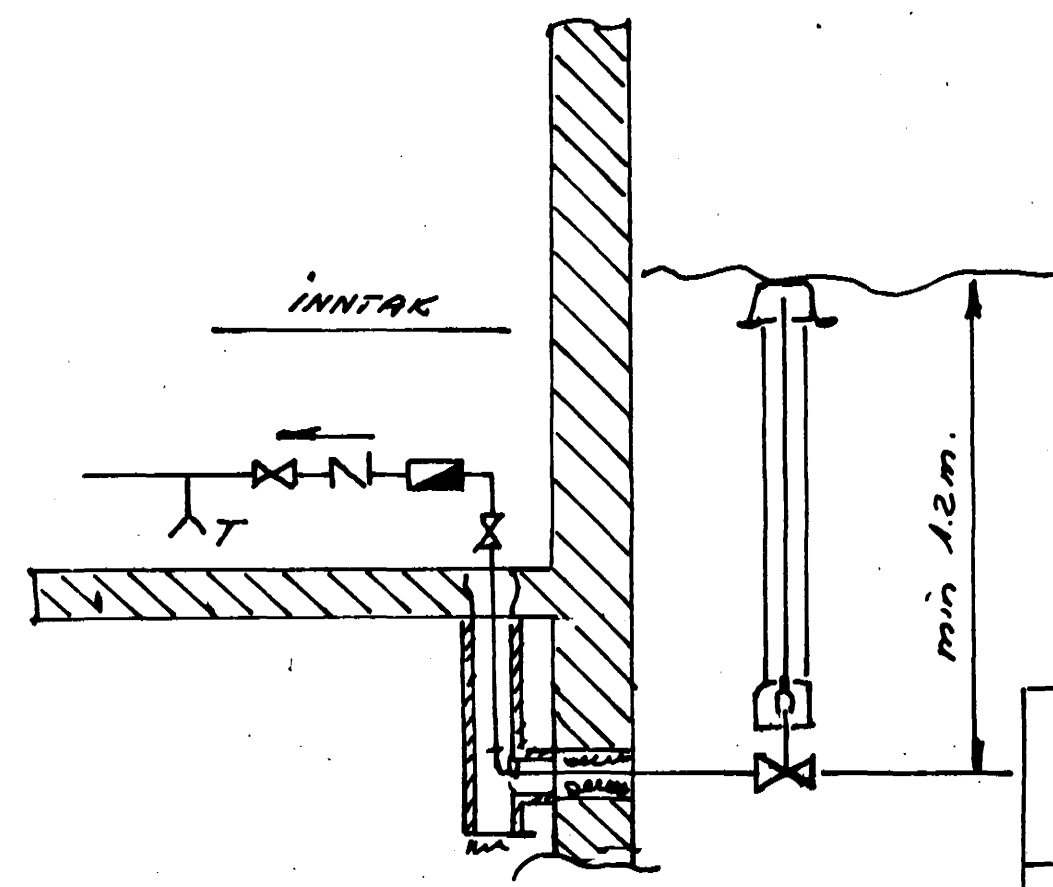


TAFLA YFIR TÖPPUNARSTADI							
TÆKI			Kaldikranar		Heiðrikranar		
SK. ST.	NAFN	Fjöldi	Vidd mm	Topp-unnar Einingar	Vidd mm	Topp-unnar Einingar	
Hl	Handlaugar	9	13	#	9	13	#
B	Baðkór	5	13	#	5	13	#
St	Steypihöð						
Ev	Eldhúsvaskar	6	13	#	6	13	#
DV	Þvotta húskranar						
Úk	Úkikranar						
'A	'Aflullihonar						
Skv.	Þörrikranar						
	Afls			20			20
Vs	Solerniskassar	9	13	#	9		
Vb	Solernisbyssur						
	Samtals			29	+		20
	Önnur tak.						
1.	Þvottavél	5	13	#	5	13	#
2.							
3.							
4.							
	Samtals töppunareiningar			29+20			=49
	Vidd borhana		40	mm			
	Vidd heimaðar		40	mm			
	'I gótu er						



Löftpúði L  
 Efst á öllum löðrættum stötnum skal vera 300mm hár löftpúði, þvermál jafnt og sverasti hluti stötnsins talið frá greiningu við aðfaraskæð.  
 Einnig skal vera samkenar löftpúði á hliðargreinum sem lengri eru en 4,0m þvermál jafnt og sverasti hluti hliðargreinar.



- ATHUGAENDIR!
- Pipur útonhúss skulu þikadur með asfalt primer og síðan með heitu asfalti vafðar með hessionstriga og síðan þikadur á ný.
  - Pipur í raufum innanhúss skulu málaðar með asfaltmálningu, einangradur með 2,0cm plast höltum, eða öðru jafngæðu og vafðar með sisal pappa. Pipur í góltraufum skal þikadur sama hátt og pipur útonhúss.
  - Sýnilegir pipur skal einangra með sisal pappa og striga og tvímála þar síðan.

ARNARHEGUN & VATNSKEPFI	Kvöld.	DAGS.	22/5
		TEKNI	Stal
KOLBEINN JÓNSSON, TEKNIFR. HTEI	TEKNI. NR	7012	
		BL. NR	11