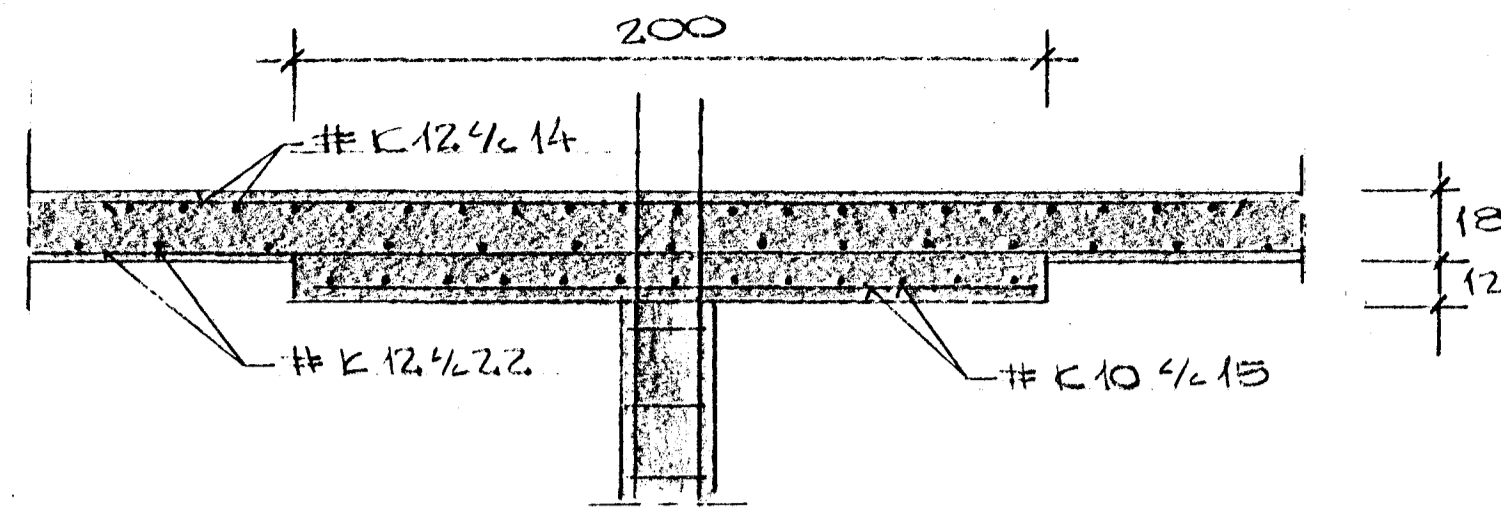
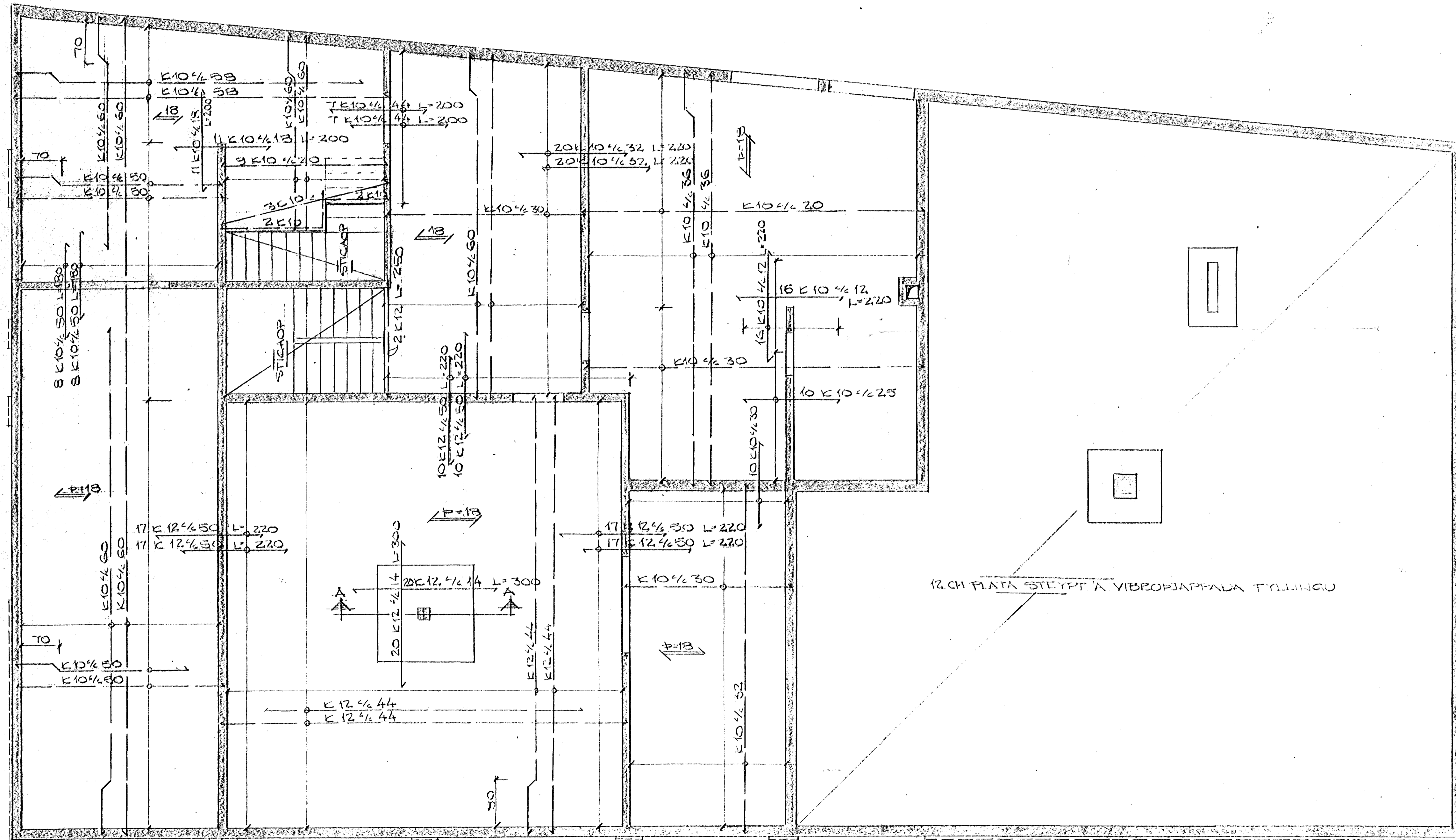


SNID I STEYPUKIL
VIÐ UTVEGG 1:20



SNID A-A 1:20



SEYRINGAR
STEFPA K 250
STAL OS 10
→ MEÐLE STAL Í EFTI BRUN
→ NEDRI
→ STAL Í 55MU ÁTT OG 55MU
VIÐAR LEGGIST FYRST

ARNARHEAUN 21 HAFNARFIRDI	SIGURDUR ODDSSON TEKNIFRÆÐINGUR		
PLATA YFIR EJALLARA	MEY 1:50, 20	KEIEN 50	NR 025.04
	DAGS 3-12-68	TEIEN 50	

BREYTTI DAGS