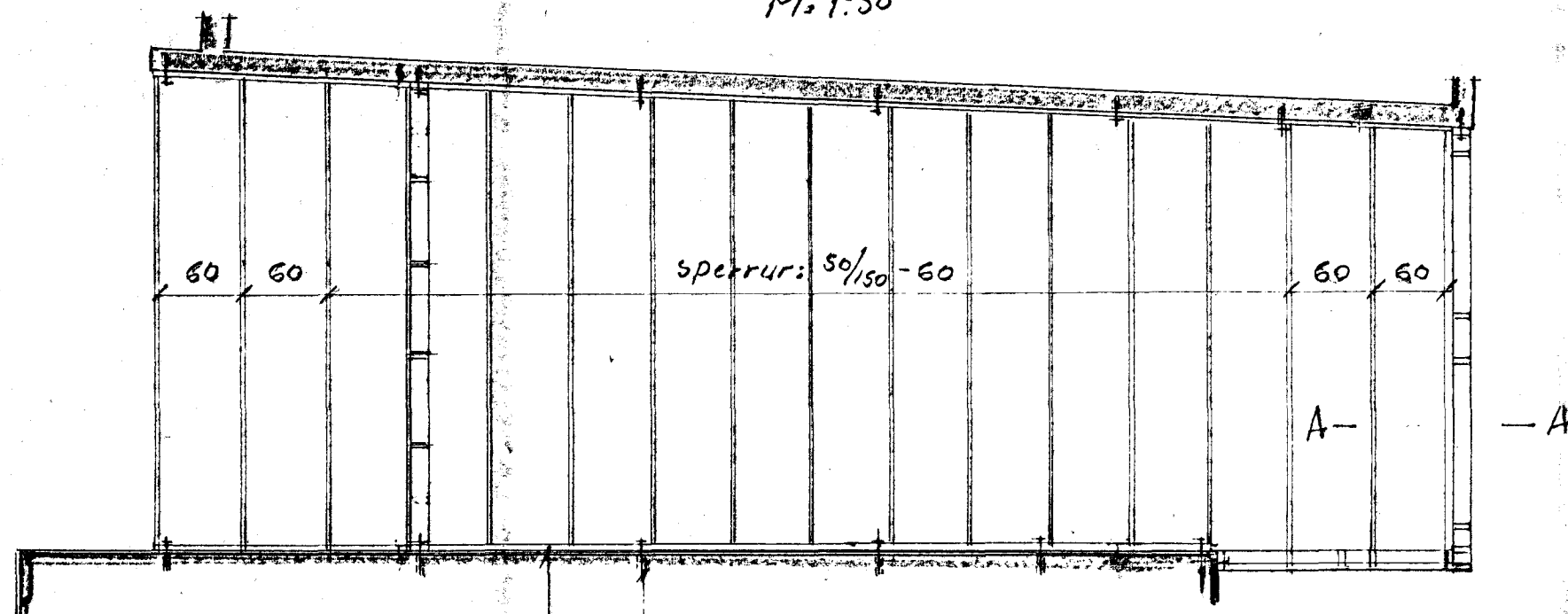


Grunnmynd þak  
M=1:50



Kantbiti 50/150

1/2 mürb. m 180 (mest)

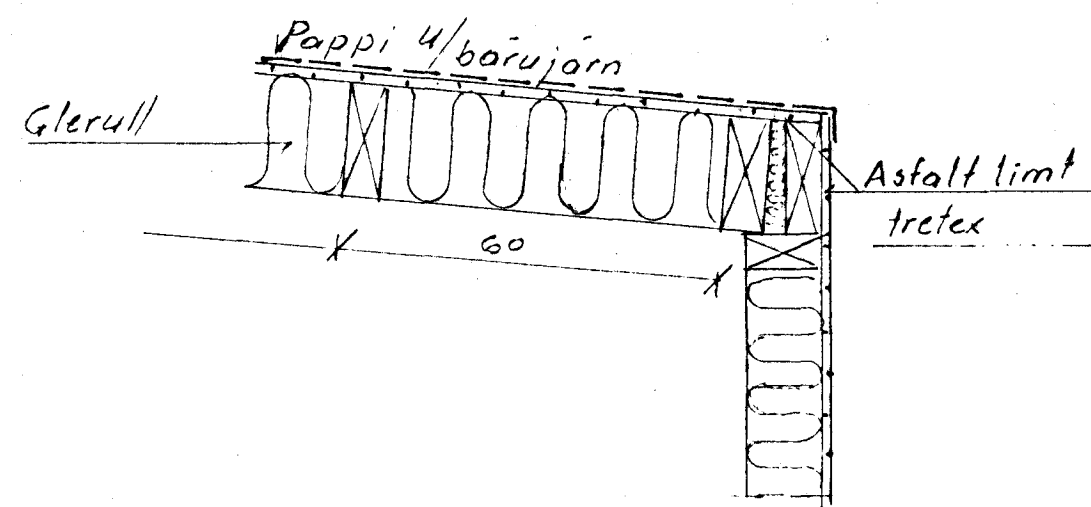
Skinnna 50-50-5

M=1:10

Bitastör BMF 60-100  
3 40/50 BMF naglar í  
hvern flans.

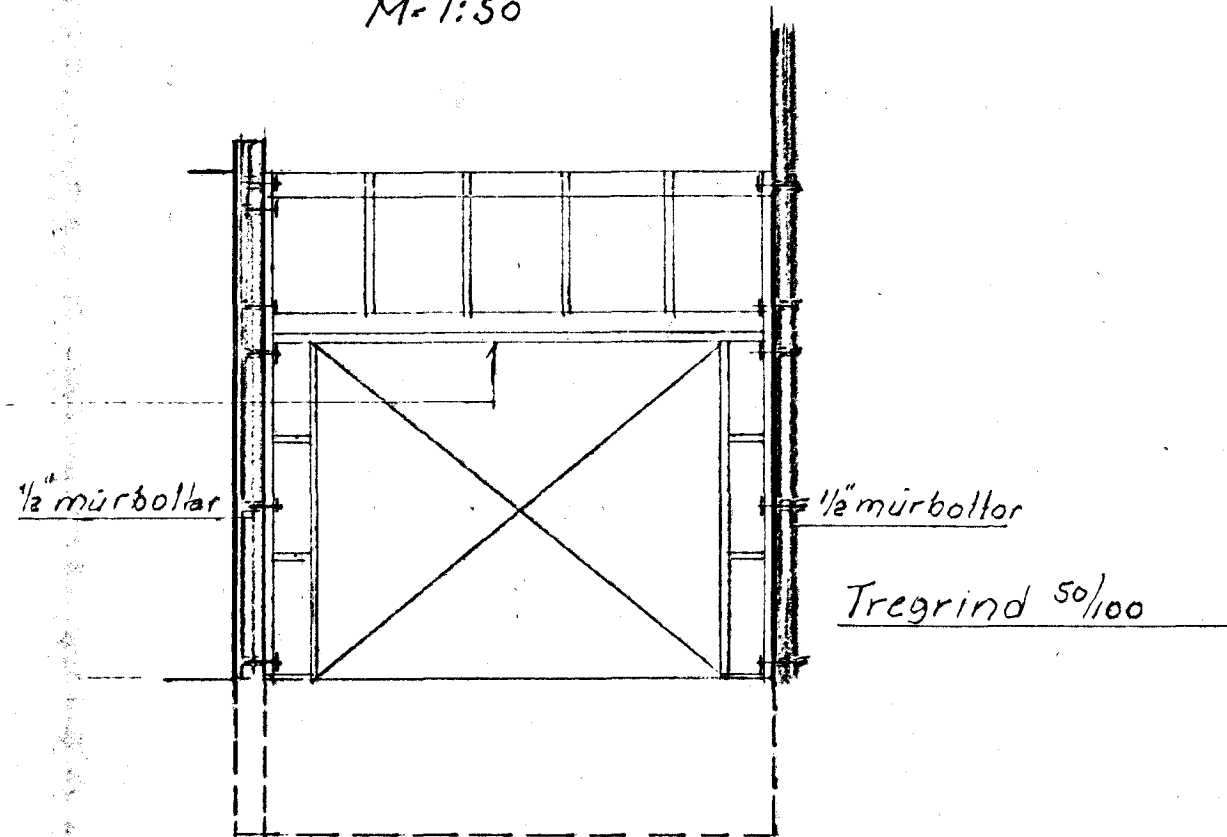
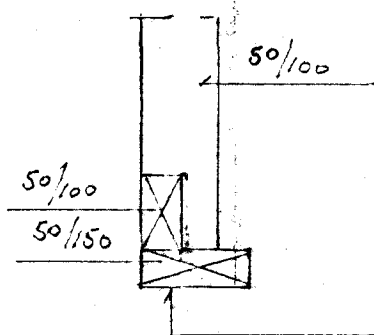
Sperra 50/150-60

Snið A-A  
M=1:10

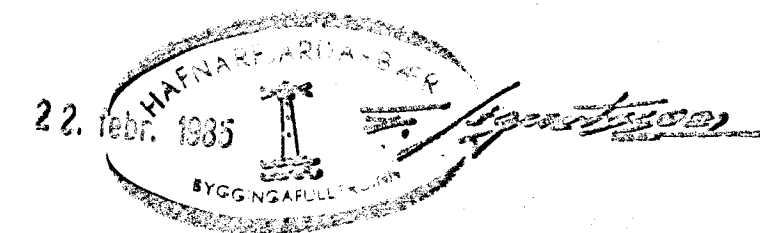
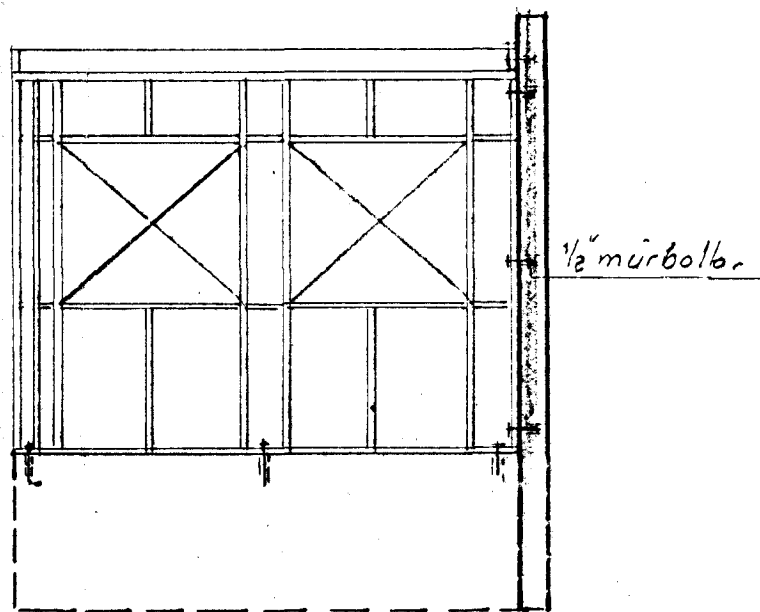


N-A hlið  
M=1:50

M=1:10



S-A hlið  
M=1:50



Arnarhraun 26 Hafnarfirdi  
Sigurdur Sigurdason veitfr.

Bilskur  
Burdorþol

Mælikv.  
1:50  
1:10

Reikn.  
Teikn.  
Samb.

88

Reykjavík, 1. nóv 82

Sig. Sigurdason

Verkfni nr.

7.

Breytingar