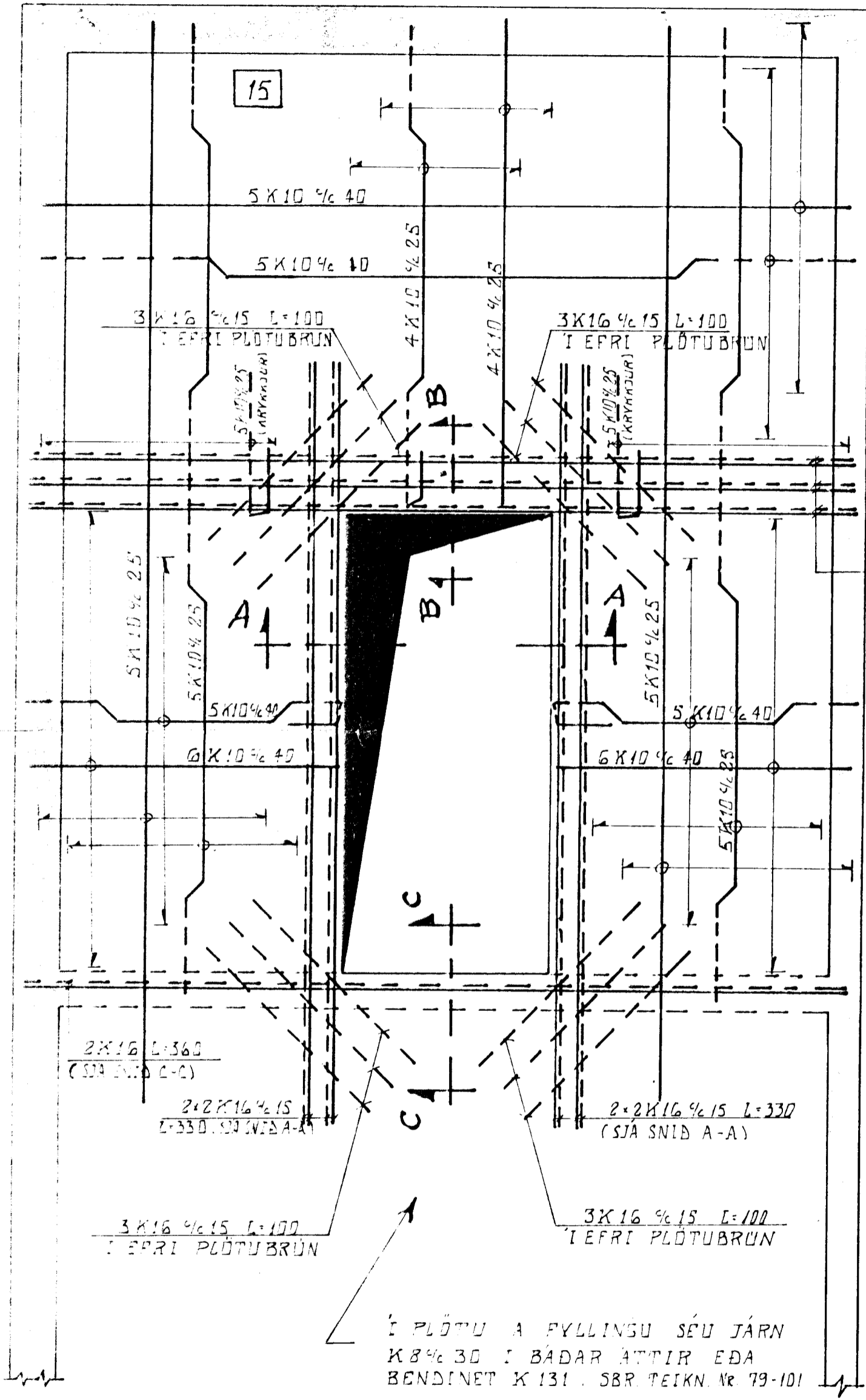


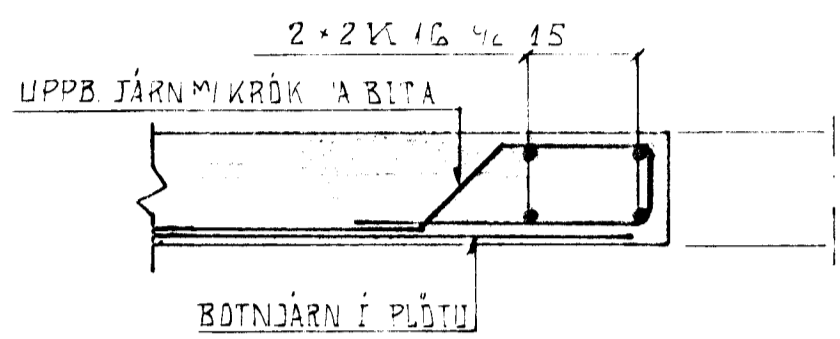
20 336 15

(AUSTURGAFI)

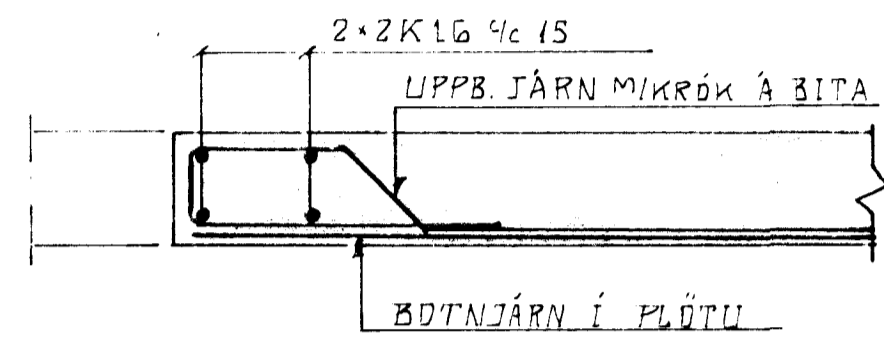


123 90 123

Mkv. : 1:20

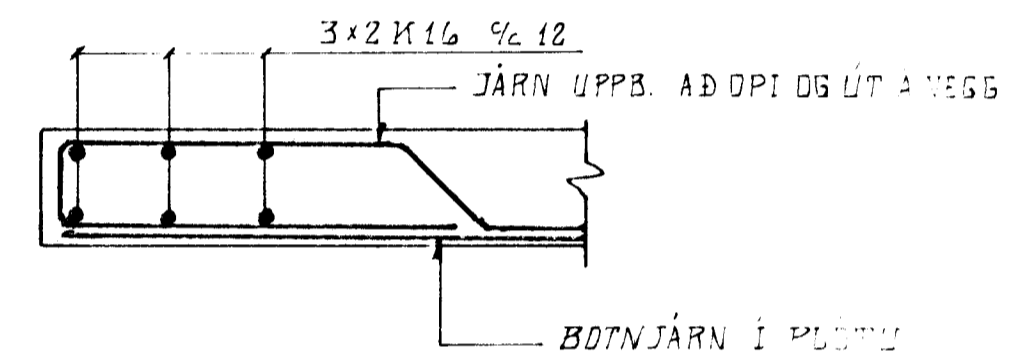


SNID A-A, 1:10

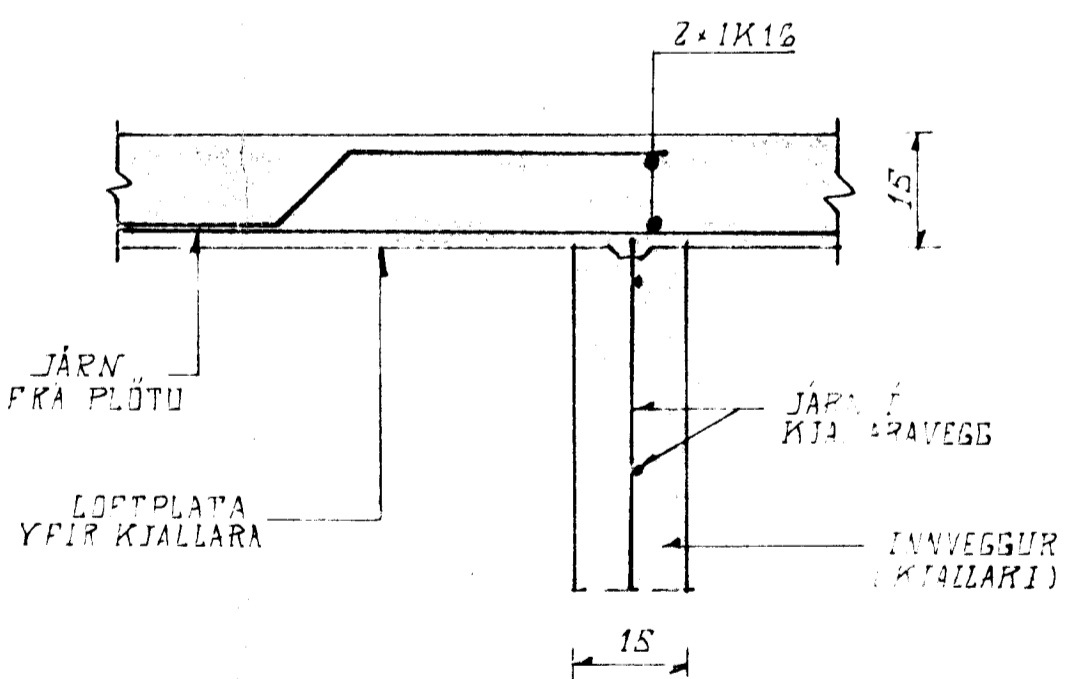


2\*3K16 1/2 12 L=360  
(SJA SNID B-B)

ÉRNA H



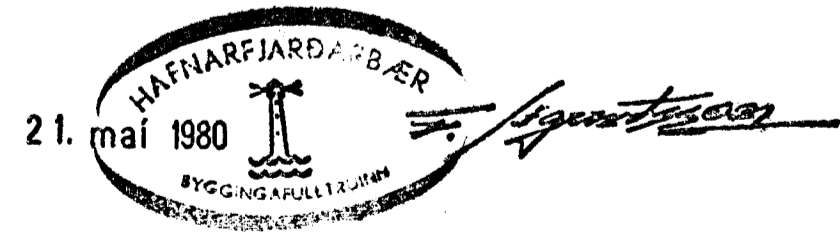
SNID B-B, 1:10



SNID C-C, 1:10

SKÝRINGAR:

I KJALLAR-VEGGI KOMI JÄRNVEGGR  
I MIÐJAN VEGG, K10 1/2 25 Í BÄÐAR ÁTTIR  
I MIÐJAN AUSTURGAFI Í KJALLARA  
KOMI GLUGI 150x120 JÄRNALÖGN OG VEF-15  
HANN SKAL VERA EINS OG SYNT ER Á TEIKN. NR 79-101  
AÐRAR SKÝRINGAR VARDANDI STEYPLU SÆDI  
OG JÄRNALÖGN - SJA TEIKN. NR 79-101 OG NR 79-102



ÖFS	ARNARHRAUN 29, HF.	E
ÖFS	BÍPREDAGEYMSLUR	D
	BURÐARÞOL - GRUNNMYND OG DEILI	C
	LOFTPLATA (MED GATI) YFIR KJALLARA	B
	Í EINNI BÍLGEYMSLUNNI.	A
DES. 71	ÖSKAR P. SVERRISSON, FVPÍ, 1/20/10	79-103