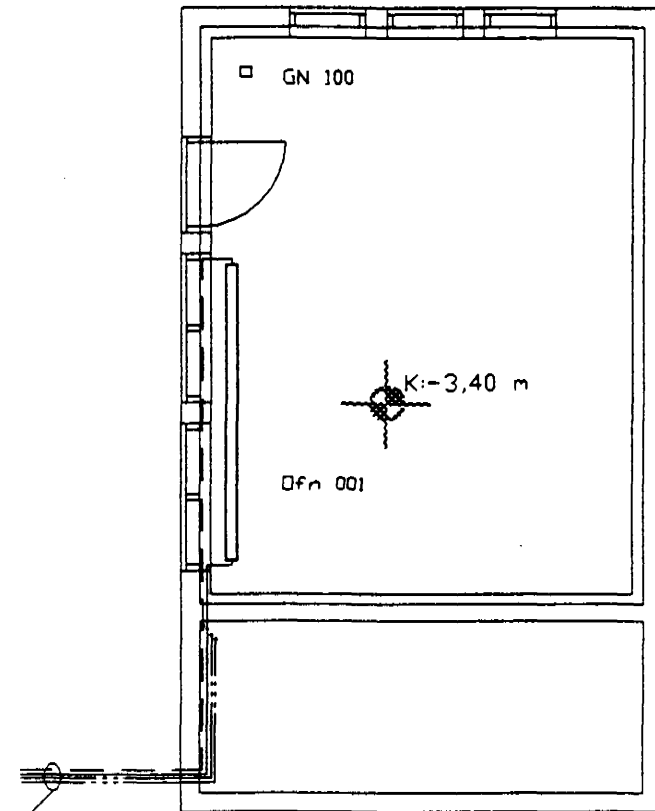
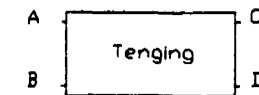
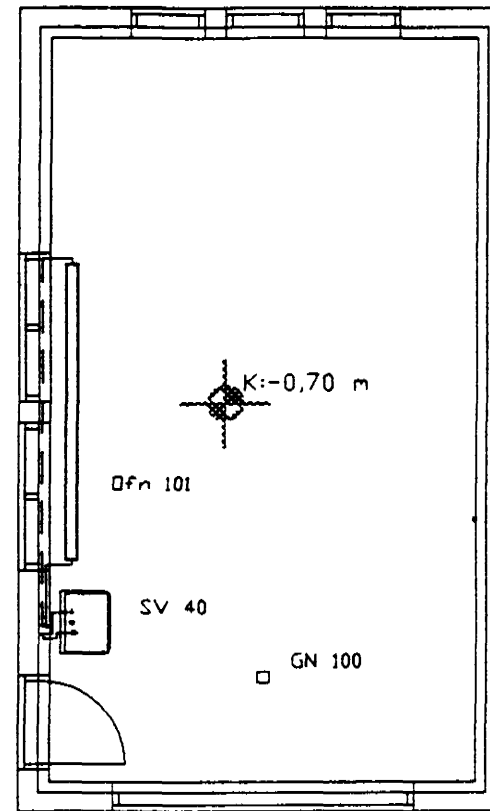


Grunnmynd kjallara 1:50



Lagnir að kyndiklefa 4 stk.  
Eðal-PEX rör 15 mm í 25 mm hlífðarkápu.

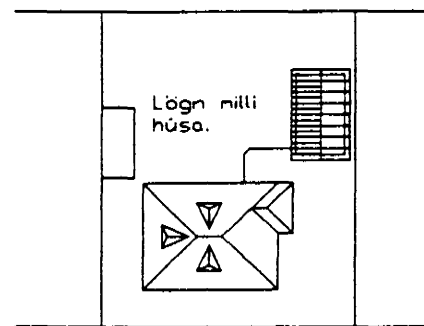
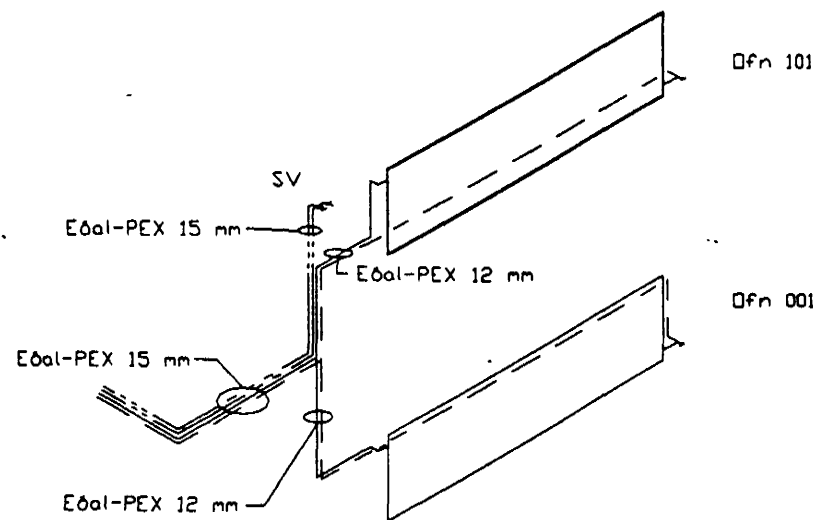
Grunnmynd hæðar 1:50



□fnatafla t 40 C

Nr.	Lengd	Hæð	Vött	Lámarks afköst	
				Tenging	Lokar
001	3000	800	2200	AD	Fjvr 10
101	3000	800	3200	AD	Fjar 10

Rúmmynd 1:50



Arnarhraun 33

Afstöðumynd 1:500

SKÝRINGAR

- Hitalagn tūr Eðal-PEX rör málsetn. í mm utannál.
- - - - Hitalagn retúr Eðal-PEX rör málsetn. í mm utannál.
- Vatnslagn kalt Eðal-PEX rör málsetn. í mm utannál.
- Vatnslagn heitt Eðal-PEX rör málsetn. í mm utannál.

Lagnir í jörðu frá kyndiklefa að bifreiðageymslu, eru í ídráttarröri PVC 160. Allar stefnubreytingar á leiðinni skulu vera mjúkar t.d. 2 stk. 45 þvegjur.

Byggingafultrúi Hafnarfjarðar  
Afgreitt þann  
06 MAI 1997

Víðir Bragason byggingateknifræðingur  
Laugateig 36 105 Reykjavík s. 568-8557

VERNDI	Arnarhraun 33 Hafnarfirði	SKALA	1:50
	Bifreiðageymsla	DAGI	apr. 97
HEITI TEGNINGAR	Hitaveitu- og vatnslagnir		
HANNAÐ	VB	TEIÐIÐAÐ	VB
SAMSTYKKT	Víðir Bragason		
VERK NR.	9701	TEKNI NR.	B04

NR.	DAGI	BREYTINGAR	NAFN