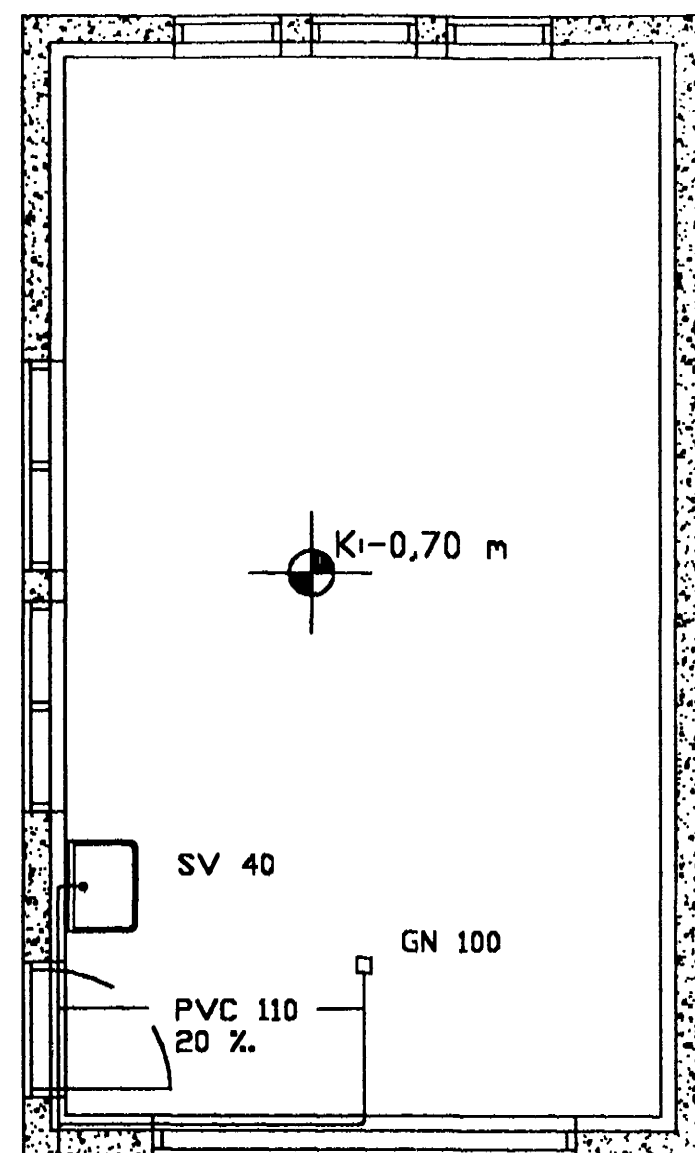


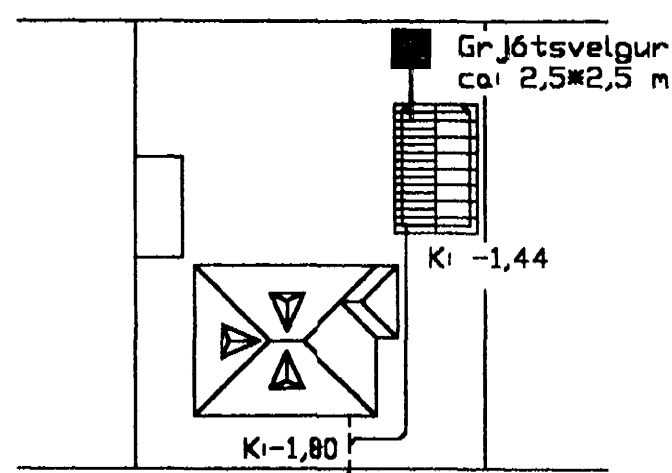
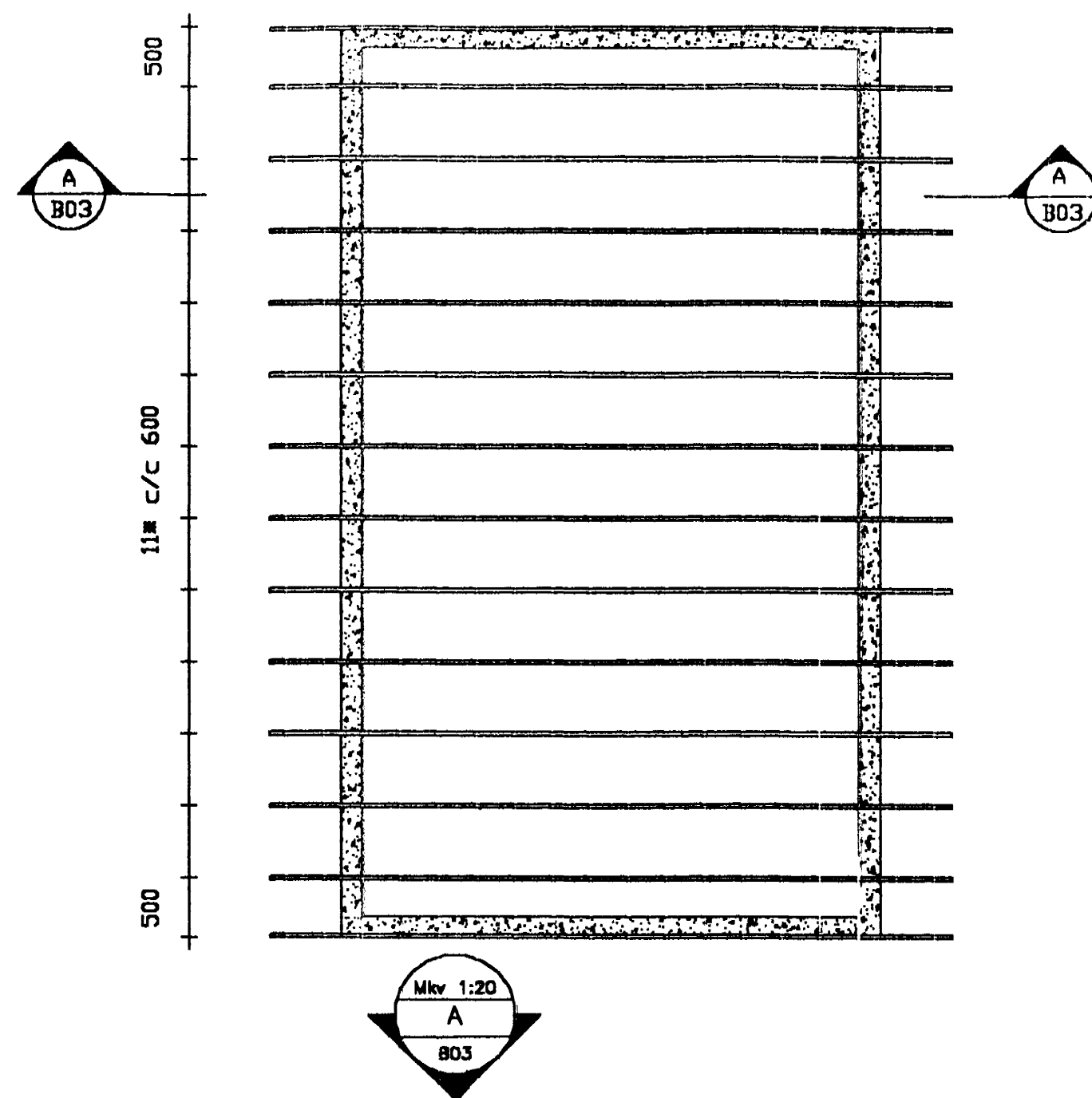
Grunnmynd kjallara 1:50

Grunnmynd hæðar 1:50



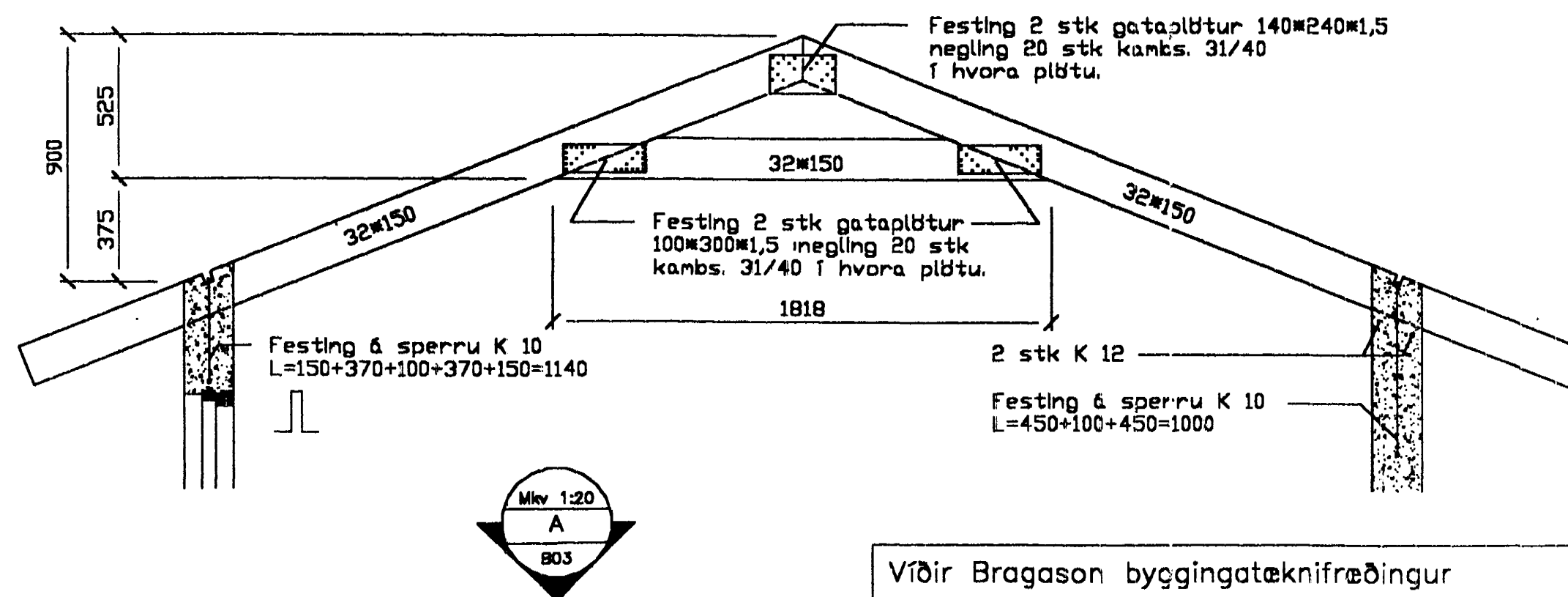
Ki -1,44
Lögn að gótuþögn PVC 110 20 %.

Grunnmynd þakvirki 1:50



Annarhraun 33

Afstöðumynd 1:500



NR	DAGS	BREYTINGAR	NAFN

Víðir Bragason byggingatæknifræðingur Laugateig 36 105 Reykjavík s: 568-0559	
VERKHEITI	Annarhraun 33 Hafnarfirði Bílfrelðageymsla
MRV.	1:20/1:50
DAGS	feb. '97
HEITI TEIKNINGAR	Frárennsli og þakvirki
VERK NR.	9701
TEIKN NR.	B03
HANNAÐ/VB	TEIKNAD: VB
SAMÞYKKT	Byggingafulltrúi Hafnarfjarðar Sigurðinn

07 MARS 1997
Sigurbjartur Halldórsson