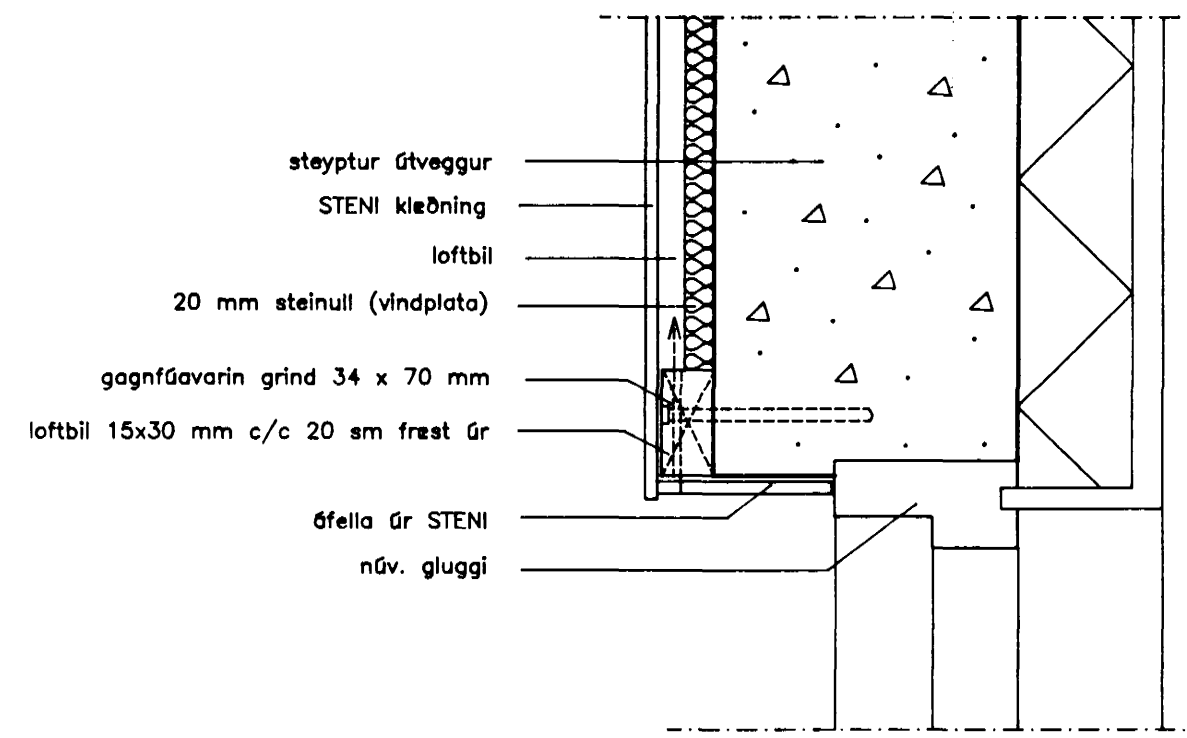
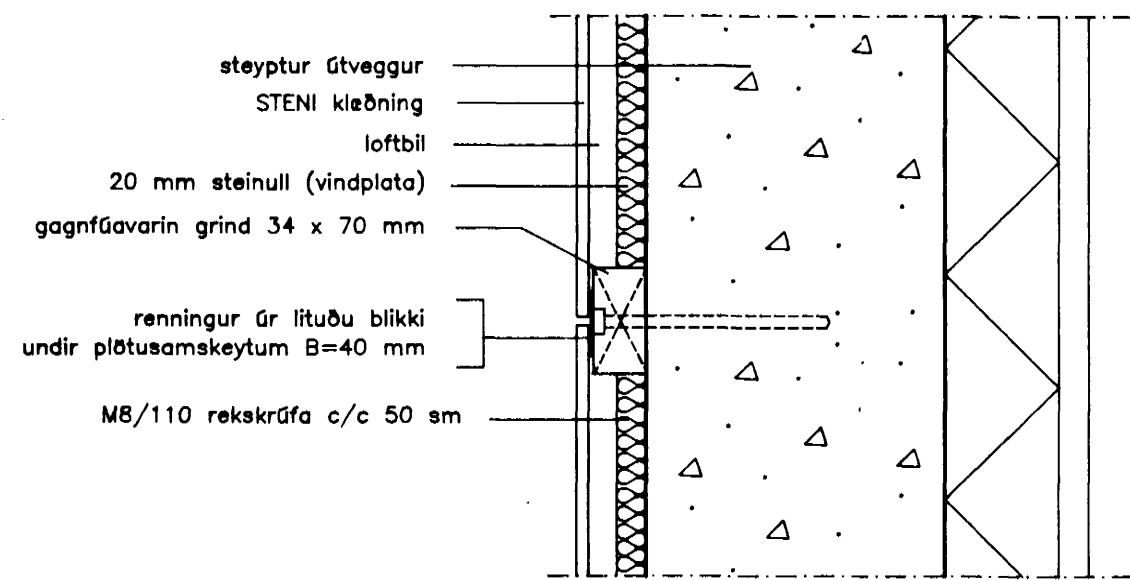


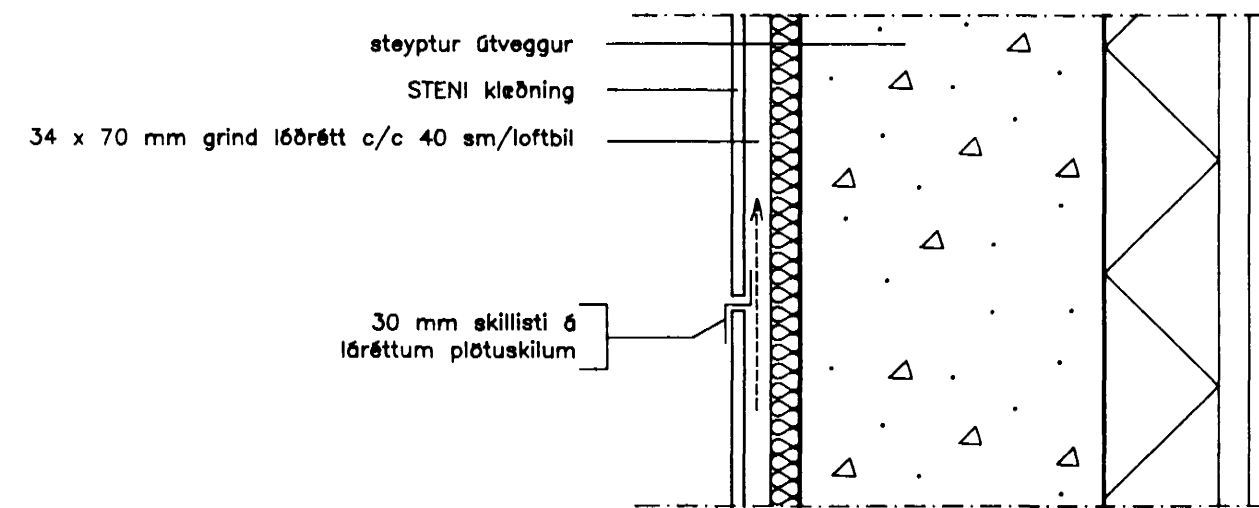
DEILI 1 (frágangur við jörð)  
mkv. 1:5



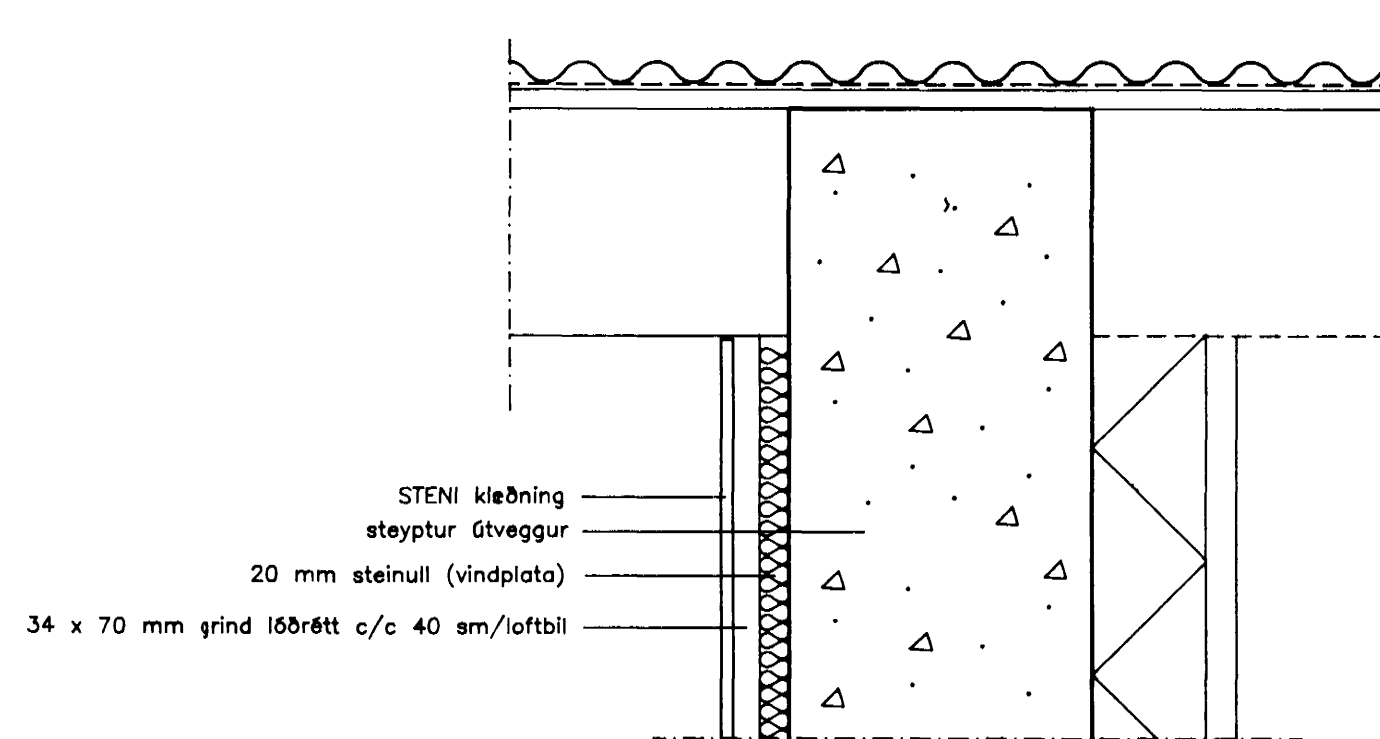
DEILI 2 (frágangur yfir gluggum)  
mkv. 1:5



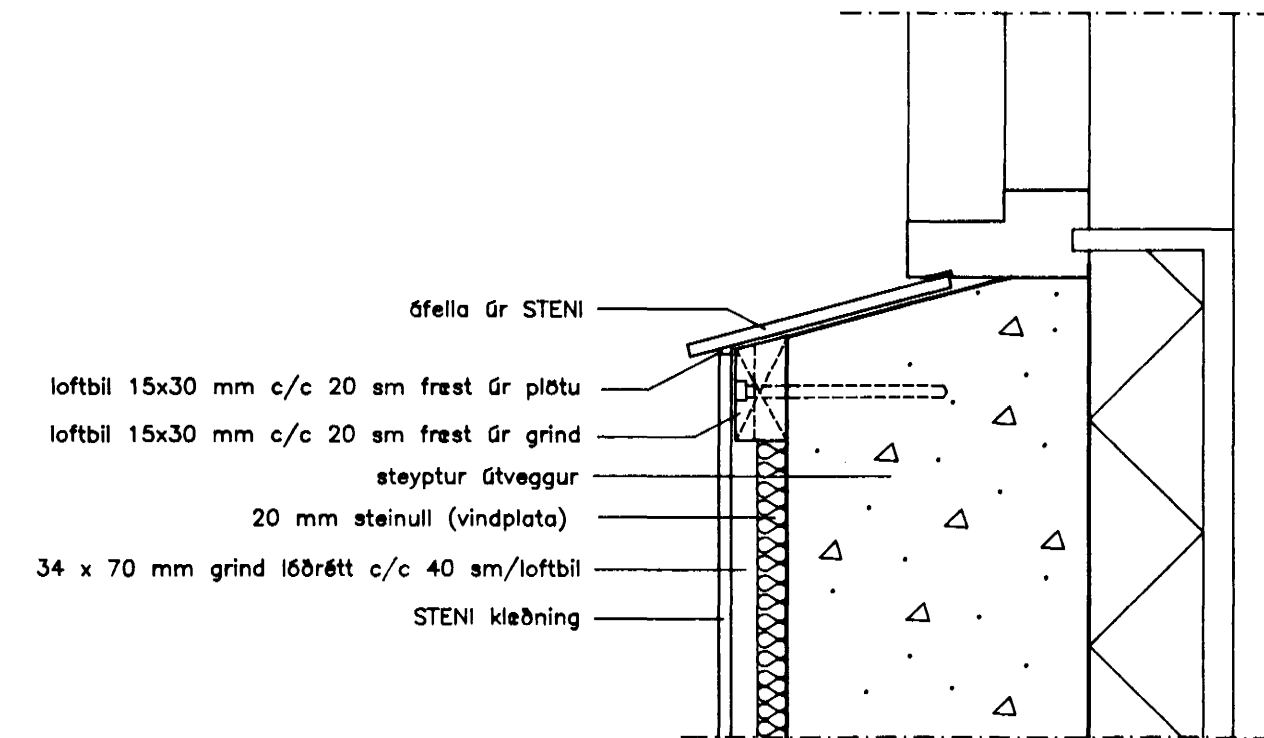
DEILI 4 (frágangur á lóðréttum plötusamskeytum)  
mkv. 1:5



DEILI 5 (frágangur á lóðréttum plötusamskeytum)  
mkv. 1:5



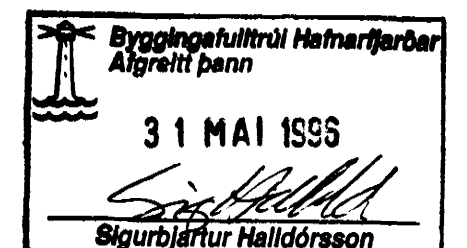
DEILI 6 (frágangur við þakbrún)  
mkv. 1:5



DEILI 3 (frágangur á vatnsbrettum)  
mkv. 1:5

Skýringar:

Sjá útlitsmyndir húss á teikningu nr. 101.  
 Um meðferð og frágang STENI platna skal fara eftir fyrirmælum  
 frá framleiðanda efnisins.  
 Allar festingar skulu vera ryðfrjár og sýruheldar.  
 Allt timbur skal vera gagnfúvaríð, A-vörn..



  
**TEIKNISTOFAN  
TORGIÐ**  
 RÁÐGJÖF - HÖNNUN - EFTIRLIT  
 ARNÓLI 36, 108 REYKJAVÍK, Sími 566-8866, FAX 566-8878  
 Þorsteinn Friðbjórnsson, Magnús Þ. Guðmundsson,  
 byggingateknifráðgjafar, Innviðsáttak.

VERK:	Arnarhraun 4 og 6 Hafnarfirði
TEIKNING:	Útanhússkleðning deilliávarnir
TEKN. NR.:	401
DAGS:	18.05.96.
BREYTT:	
KVARDI:	1:5
VERK NR.:	96-903
HANNAÐ:	DF