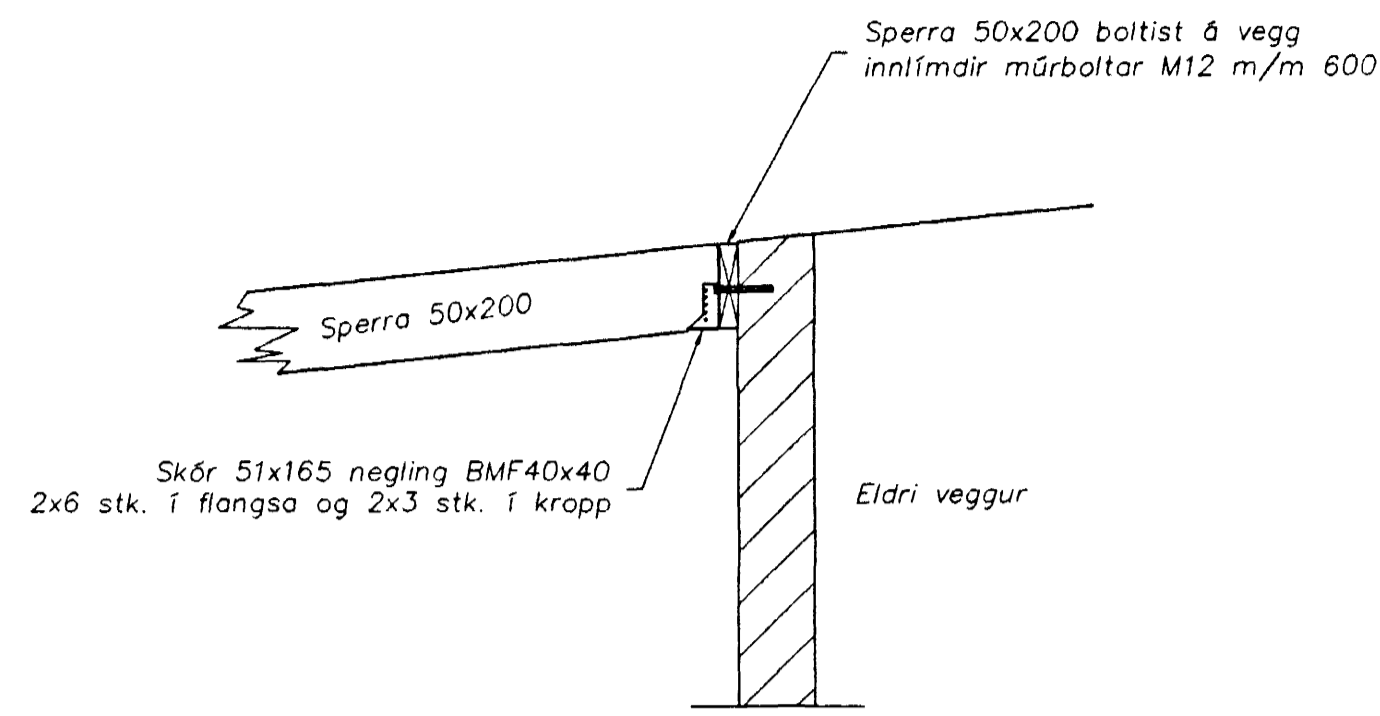
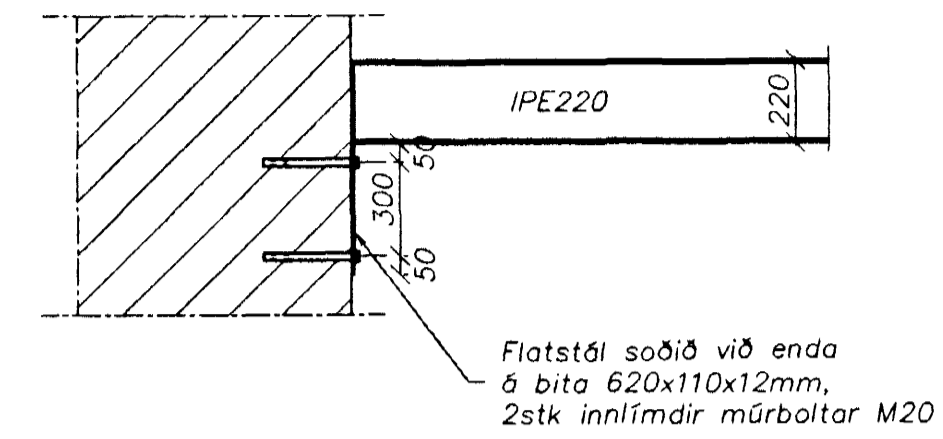


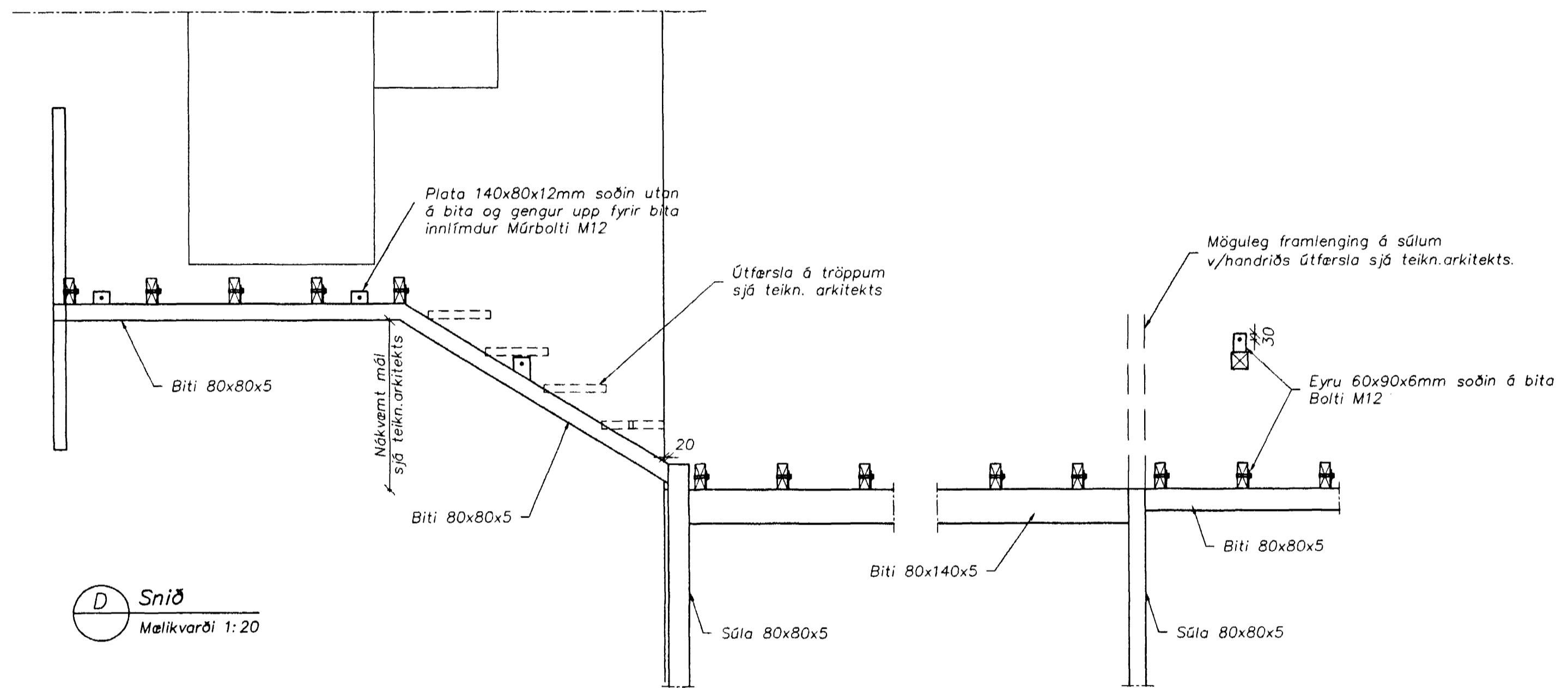
A Snið
Malikvarði 1:20



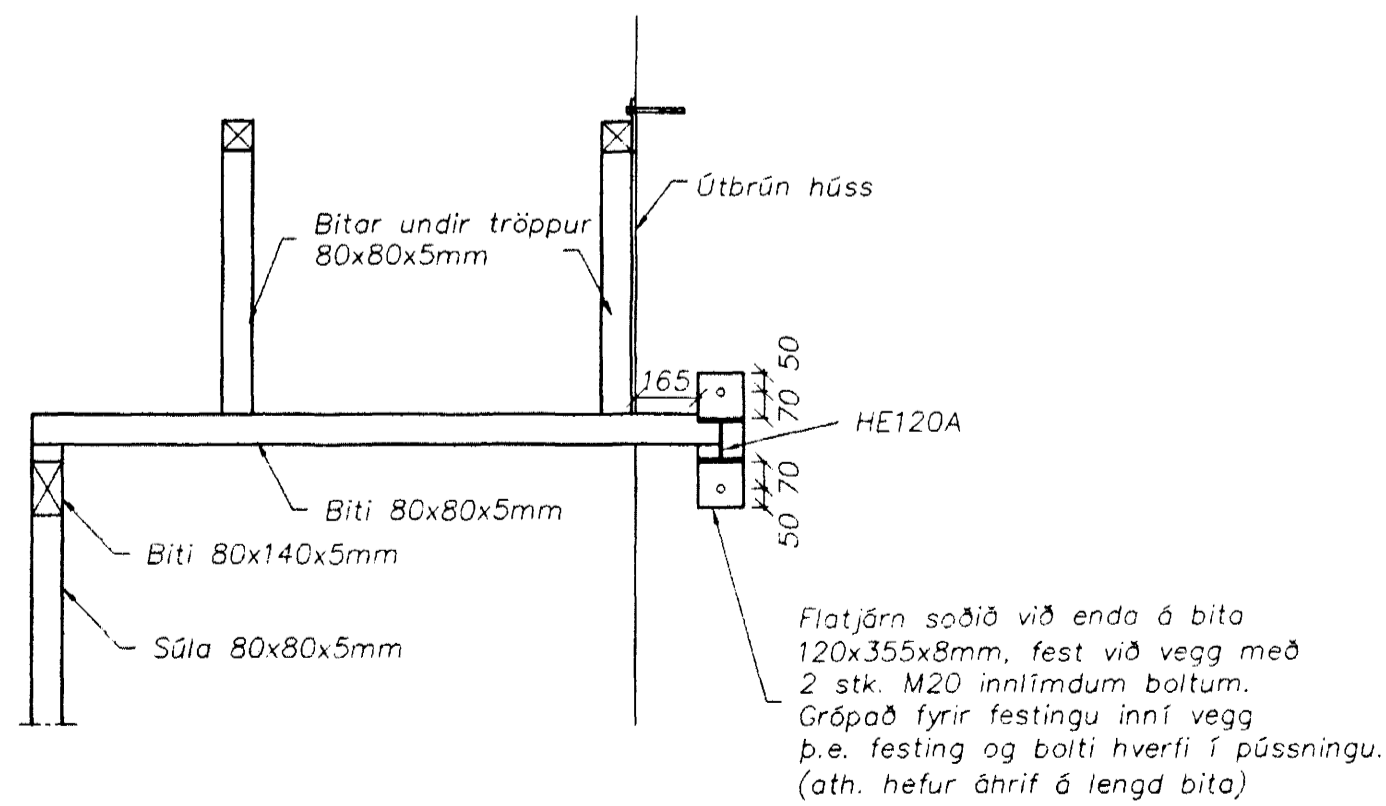
B Snið festing sperru við eldri vegg
Malikvarði 1:20



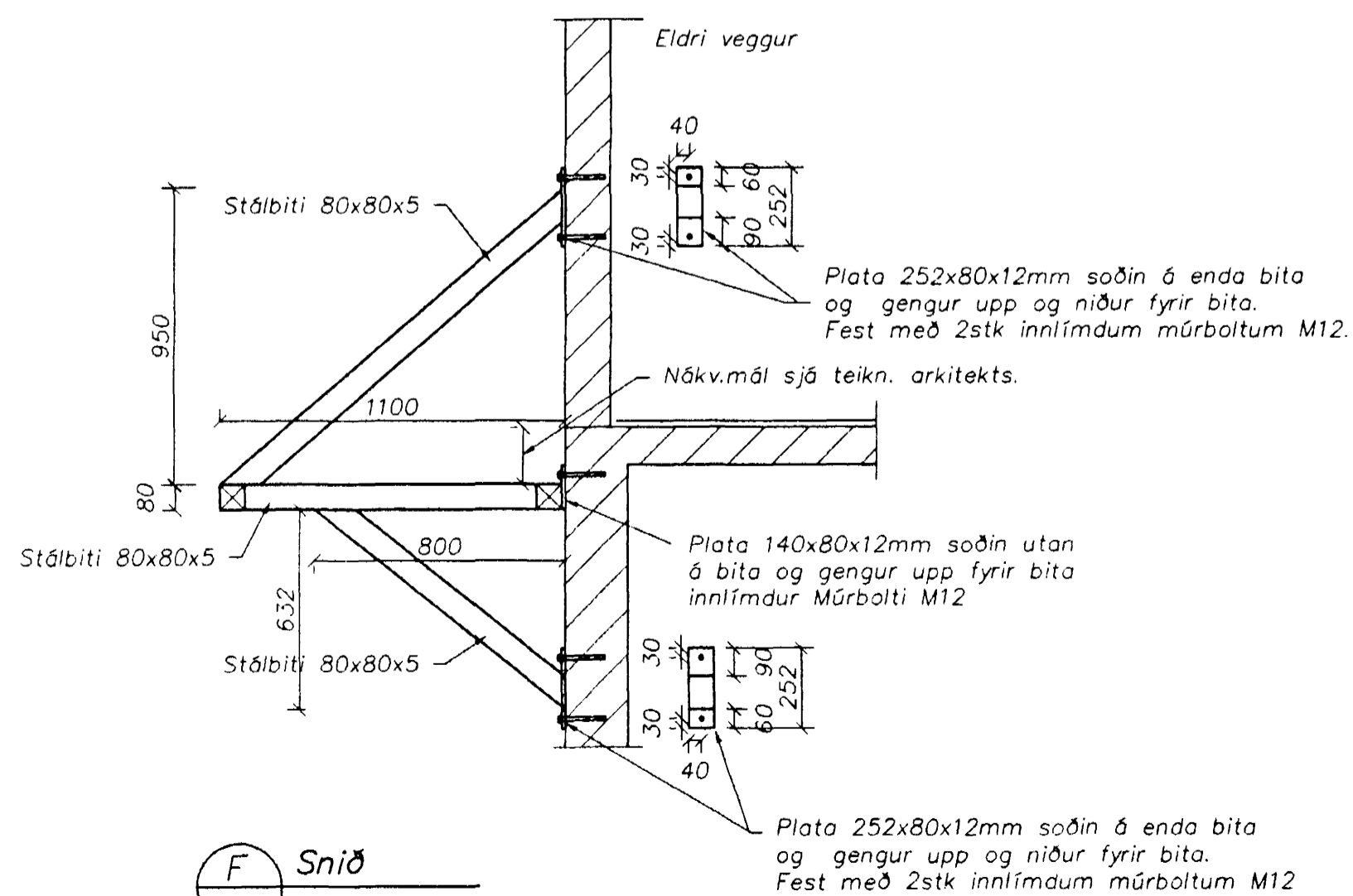
C Snið festing stálbita í eldri vegg
Malikvarði 1:20



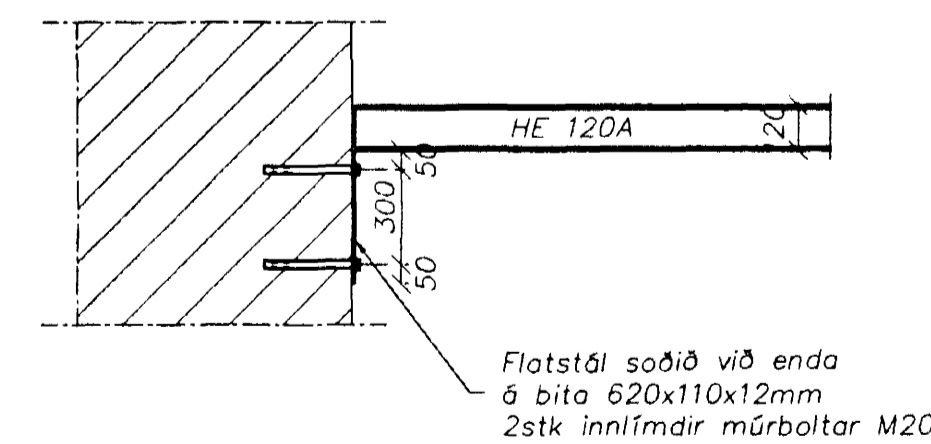
D Snið
Malikvarði 1:20



E Snið
Malikvarði 1:20



F Snið
Malikvarði 1:20



G Snið festing stálbita í eldri vegg
Malikvarði 1:20

Skýringar:

Öll mál takist á staðnum í samræði við arkitekt.

Stálbitar skulu soðnir saman á samskeytum, a-mál suðu skal ekki vera minna en veggþykkt bita og lengd suðu jöfn lengd samtengingar.

Frekari skýringar sjá teikningu nr. 100.

EStrengingur ehf.		Arnaheir 40, Hafnarfirði, viðbygging	
Verkfæðingjónusta		Burðarvirki	
Reykjavík		Sérmyndir og snið	
Sími 565 5646, Fax 565 5641		dagsátning: sept. 1999	
Hafnarfirði 27.9.1999		teikn. nr: 102	
Höfundur: <i>Halldór Þorgeirsson</i>		malikvarði: 1:20	
Sími 245 563 - 2909		A1	

dagur	brýting	nafn