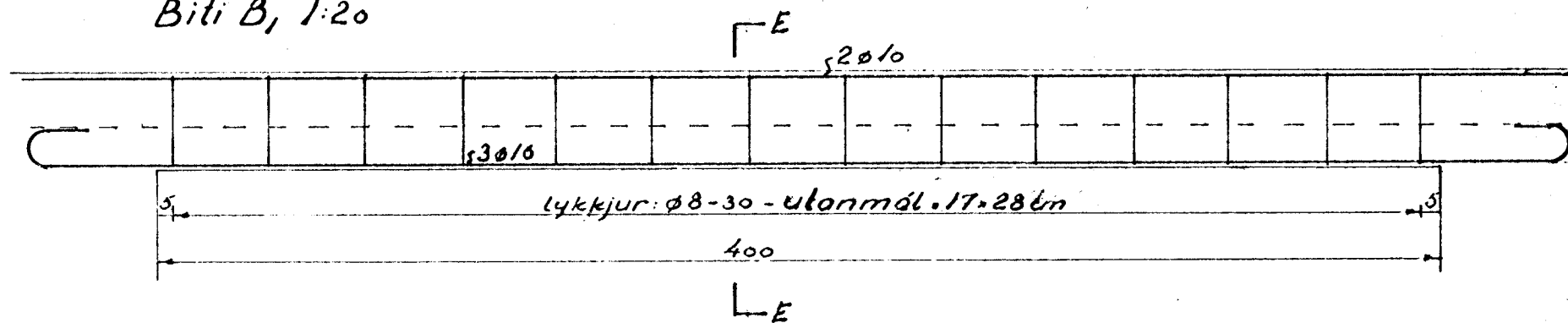
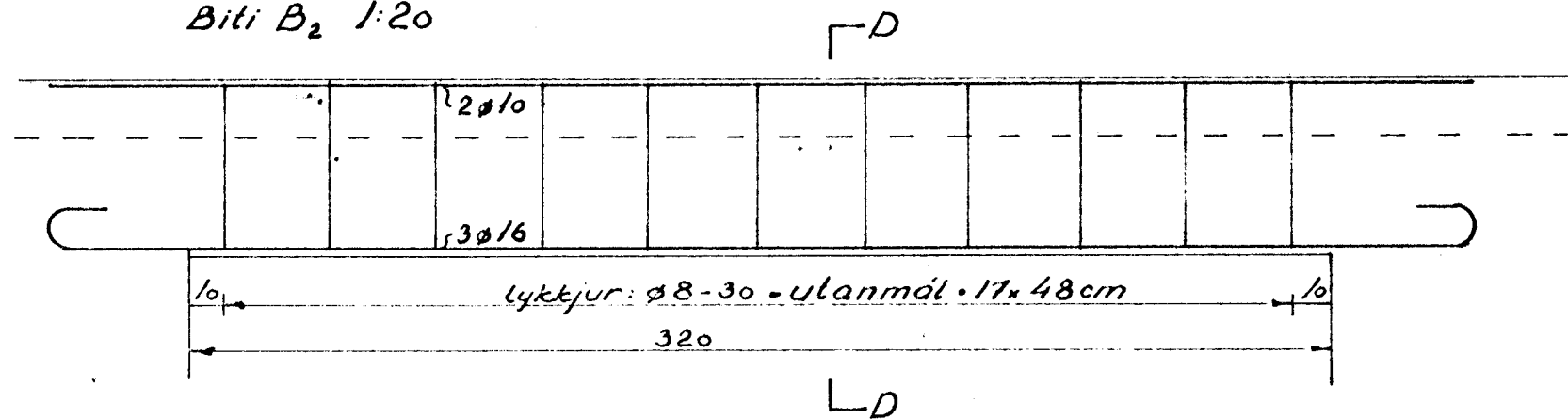


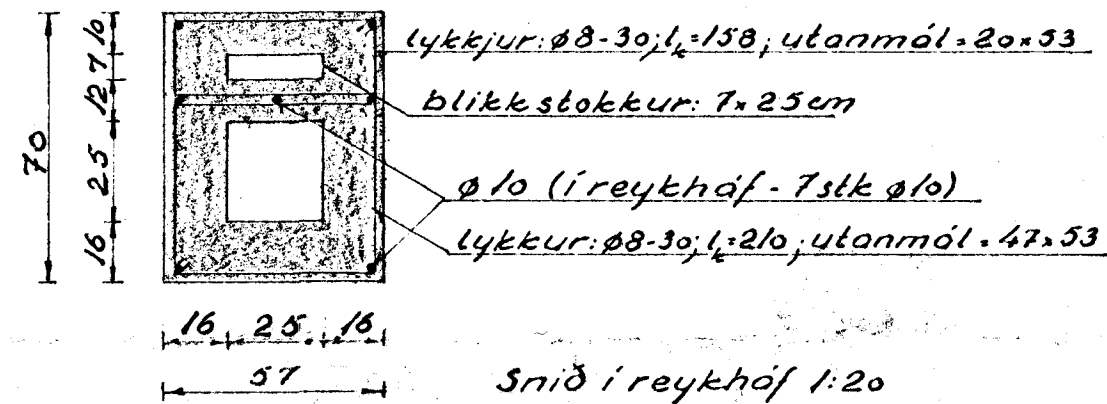
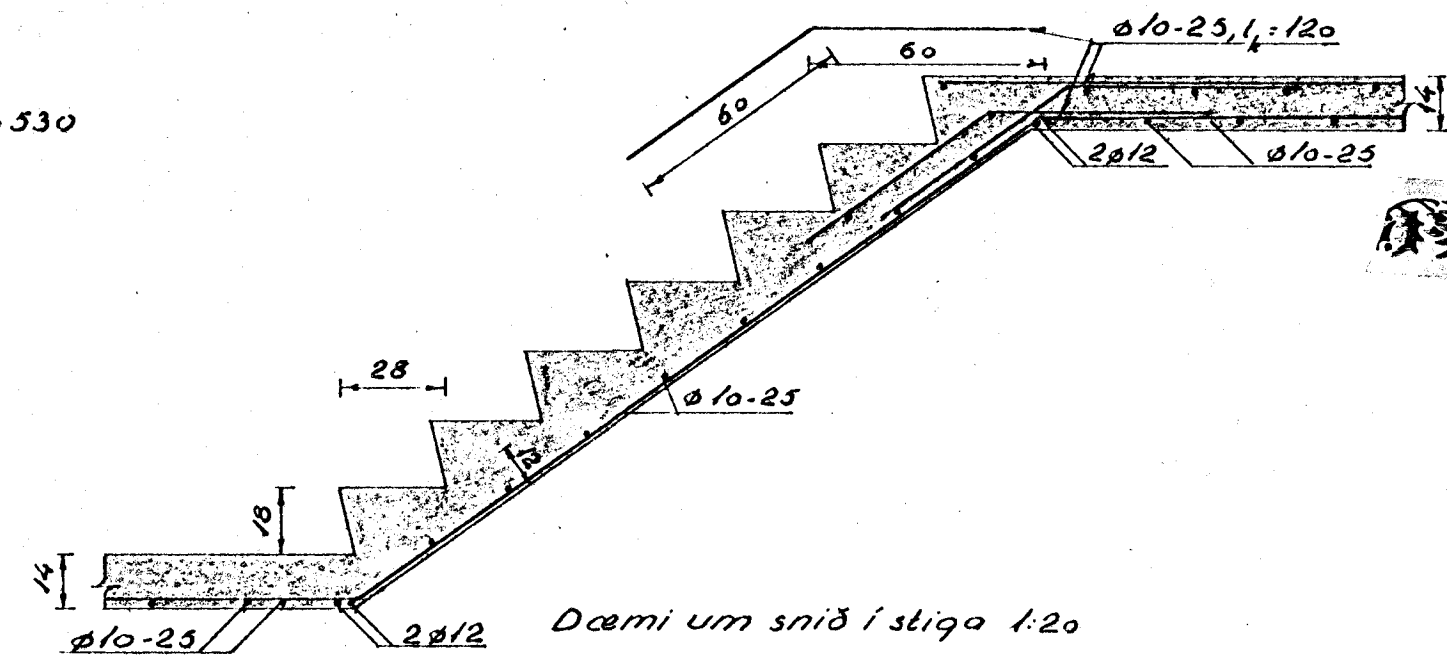
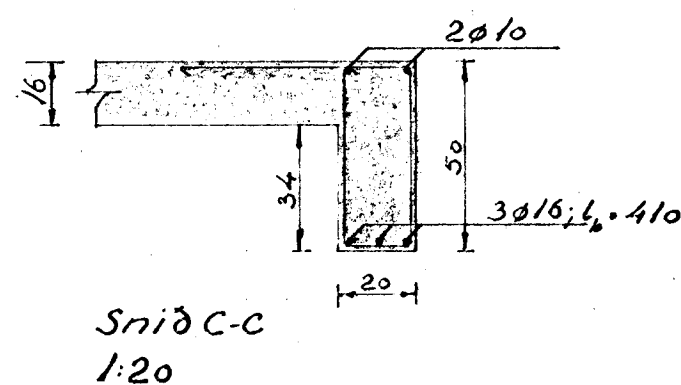
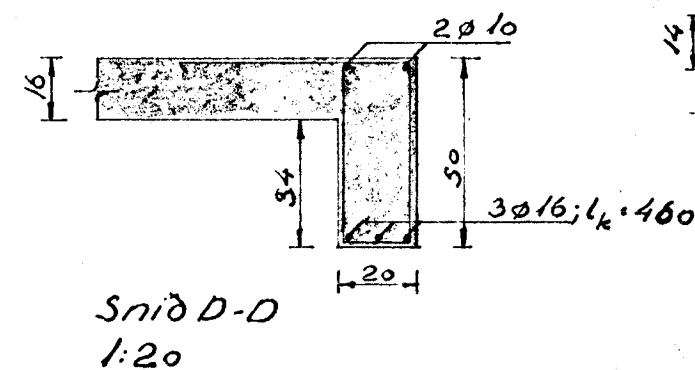
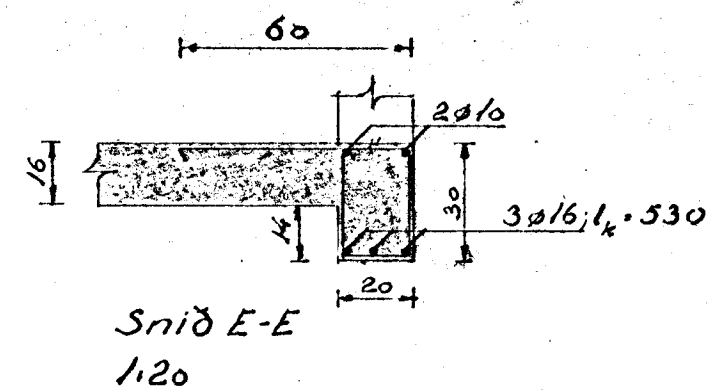
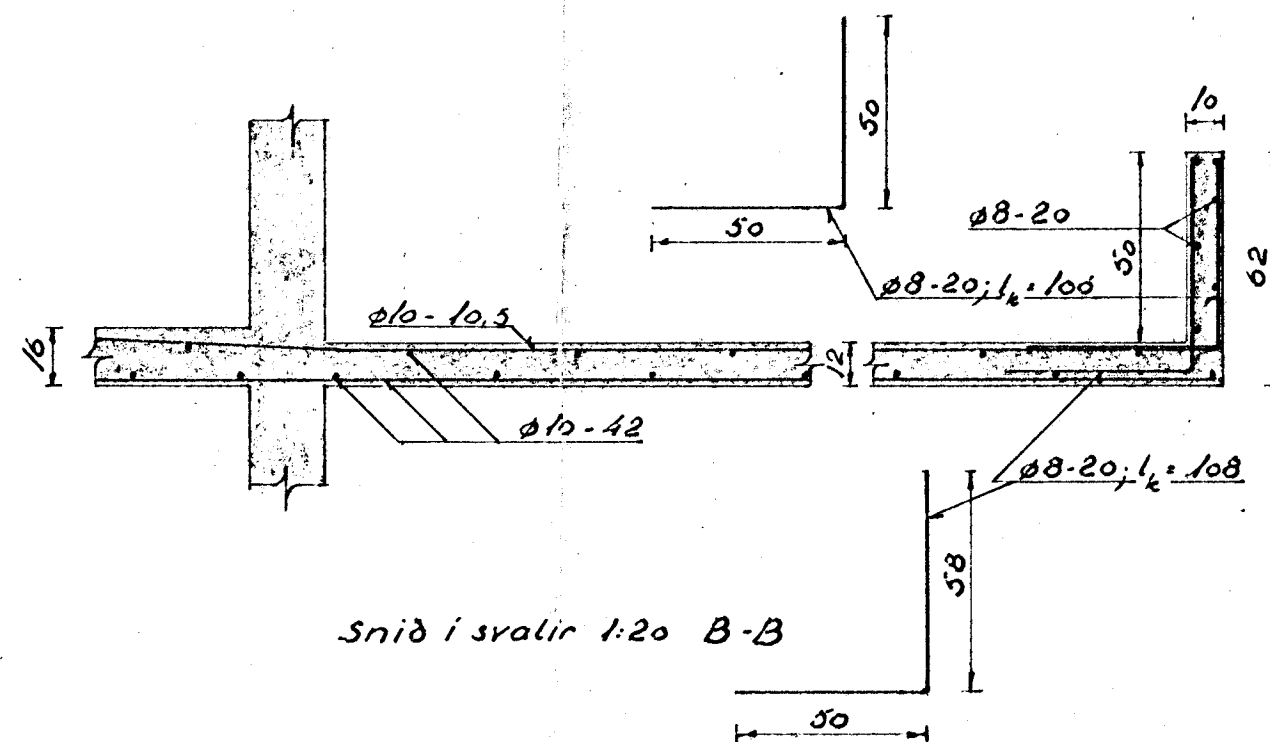
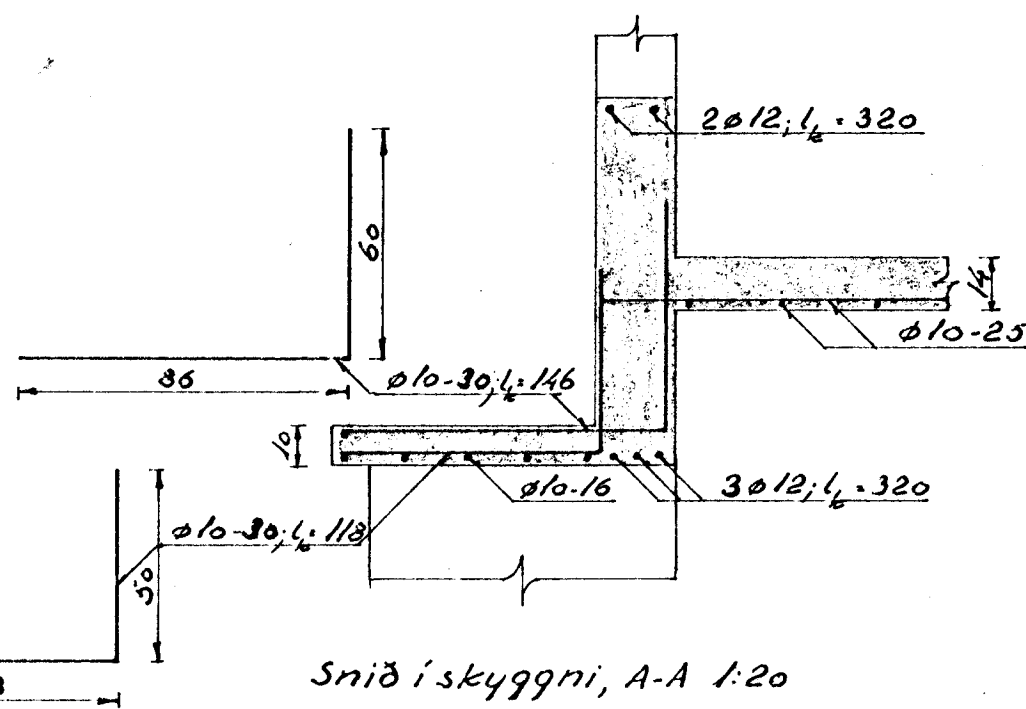
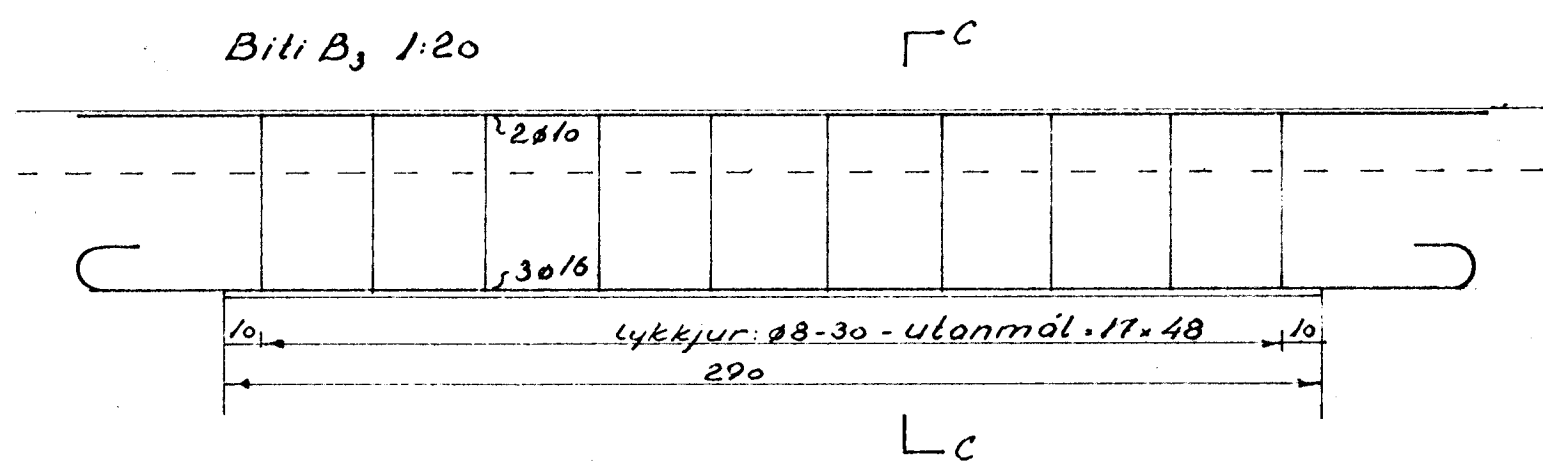
Biti B<sub>1</sub> 1:20



Biti B<sub>2</sub> 1:20



Biti B<sub>3</sub> 1:20



**Skýringar:**

- ✓ Steypustyrktorstól er stál 37.12
- ✓ - - - - - merkir járn í efri brún; — merkir járn í neðri brún.
- ✓ ø10-29 merkir eitt ø10<sup>mm</sup> með 29cm millibili
- ✓ ø8 skal víxlleggjast um 40cm - ø10 um 50 cm - ø12 um 60cm
- ✓ Járn ø16 og gildari skal krökubeygja á endum.
- ✓ Járnending útveggjo: Upp með og undir múrop < 2m komi
- ✓ 2ø10, annars 2ø12. Yfir múrop < 2m komi 3ø10, annars 3ø12
- ✓ Á úthornum skal vera 3ø12 er séu heil (víxllögð) frá
- ✓ undirstöðum og beygist 60cm inn í efri brún á efstu plötu.
- ✓ Á hæðaskilum skal setja ø10-30, í útveggi og vegg í stigahúsi er gangi 50cm niður- og upp í vegg (l<sub>k</sub> = 116cm)
- ✓ Steypulag á jörnum skal vera 1cm innan húss og 2cm utan húss.
- ✓ Í einn m<sup>2</sup> af steypu komi 300kg sement. - styrkleiki steypu
- ✓ samsvari K200 eftir sænskum reglum. Sigmál ~ 5-7cm. 4% loft.
- ✓ Önefnd mál eru cm.

ARNARHRAUN 4-6

Járnbent steinsteypa

Bitar: B<sub>1</sub>, B<sub>2</sub> og B<sub>3</sub>. Snið.

Náfi í höfuð og tæknifræðingur

Reikn jan'64 N.H.

Teikn jan'64 N.H.

Ath

2.

Sig. Thors

Alh: Jörn kringum múrop nái 50 cm út fyrir þau.