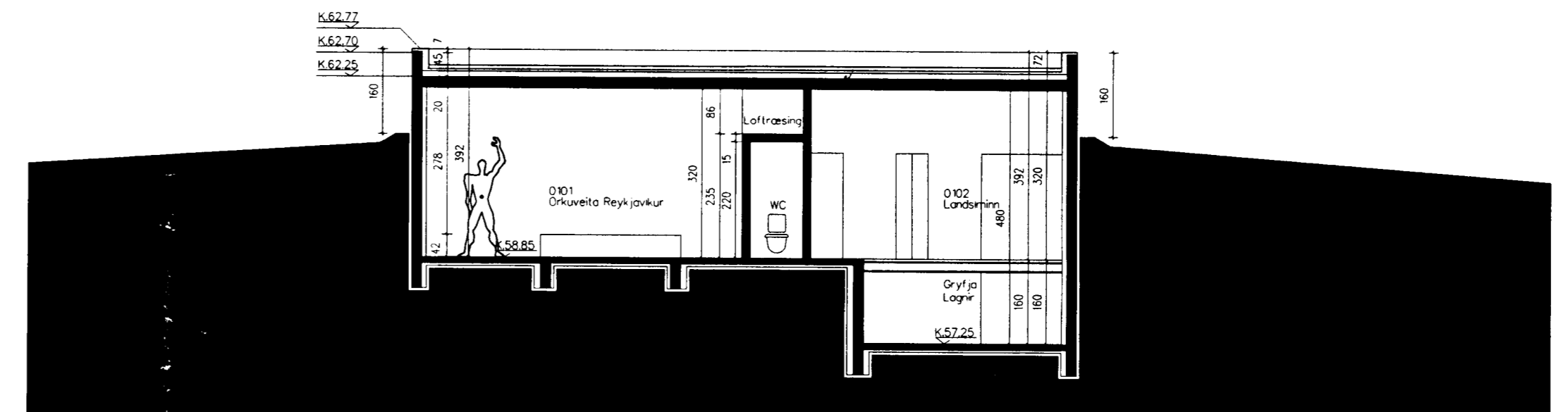
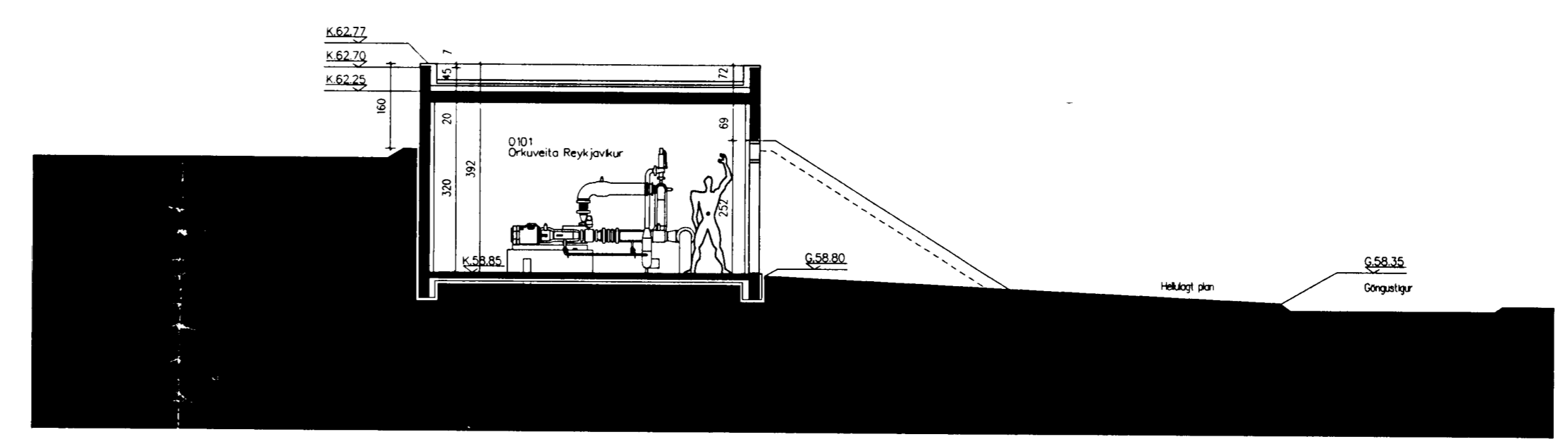
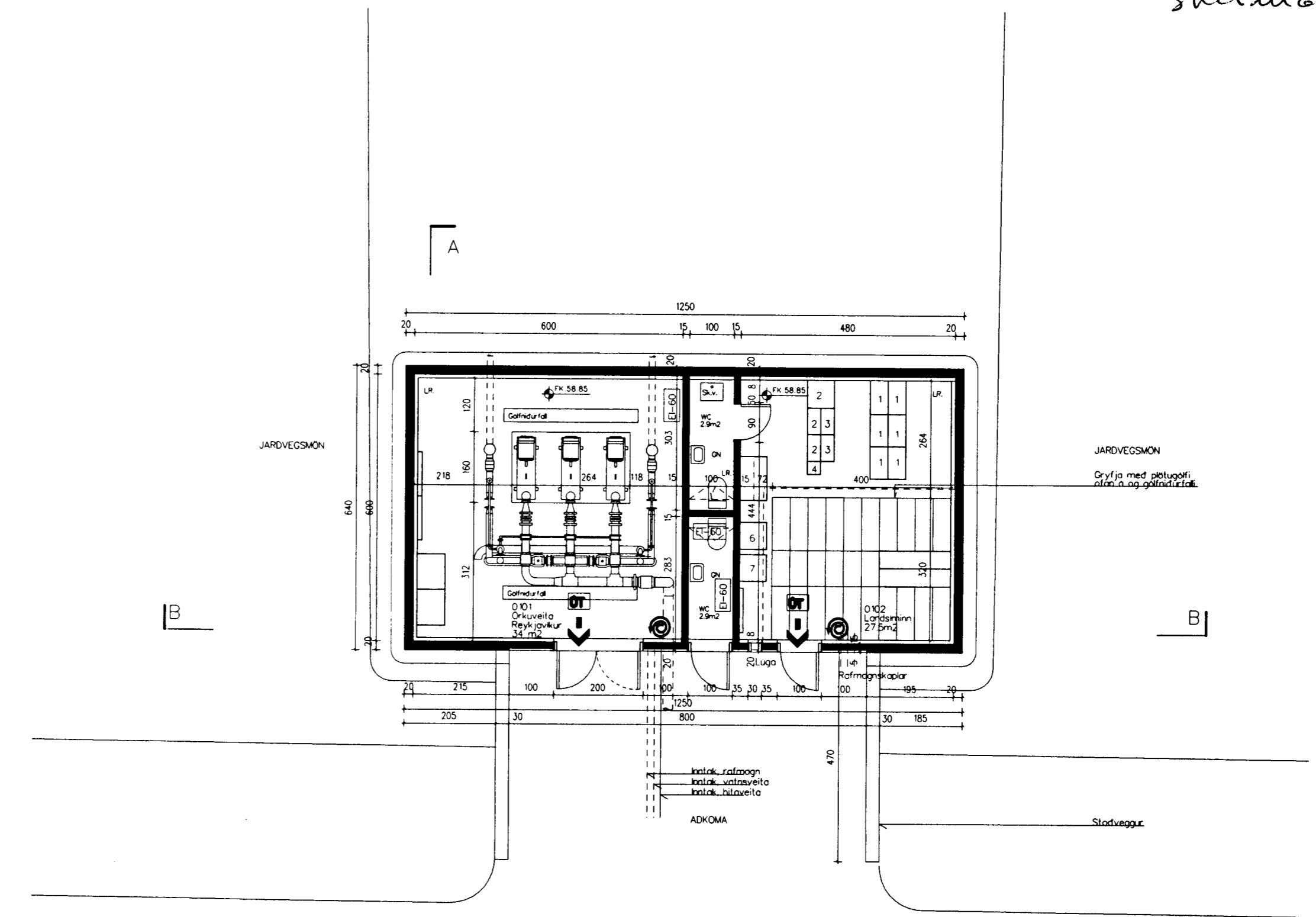
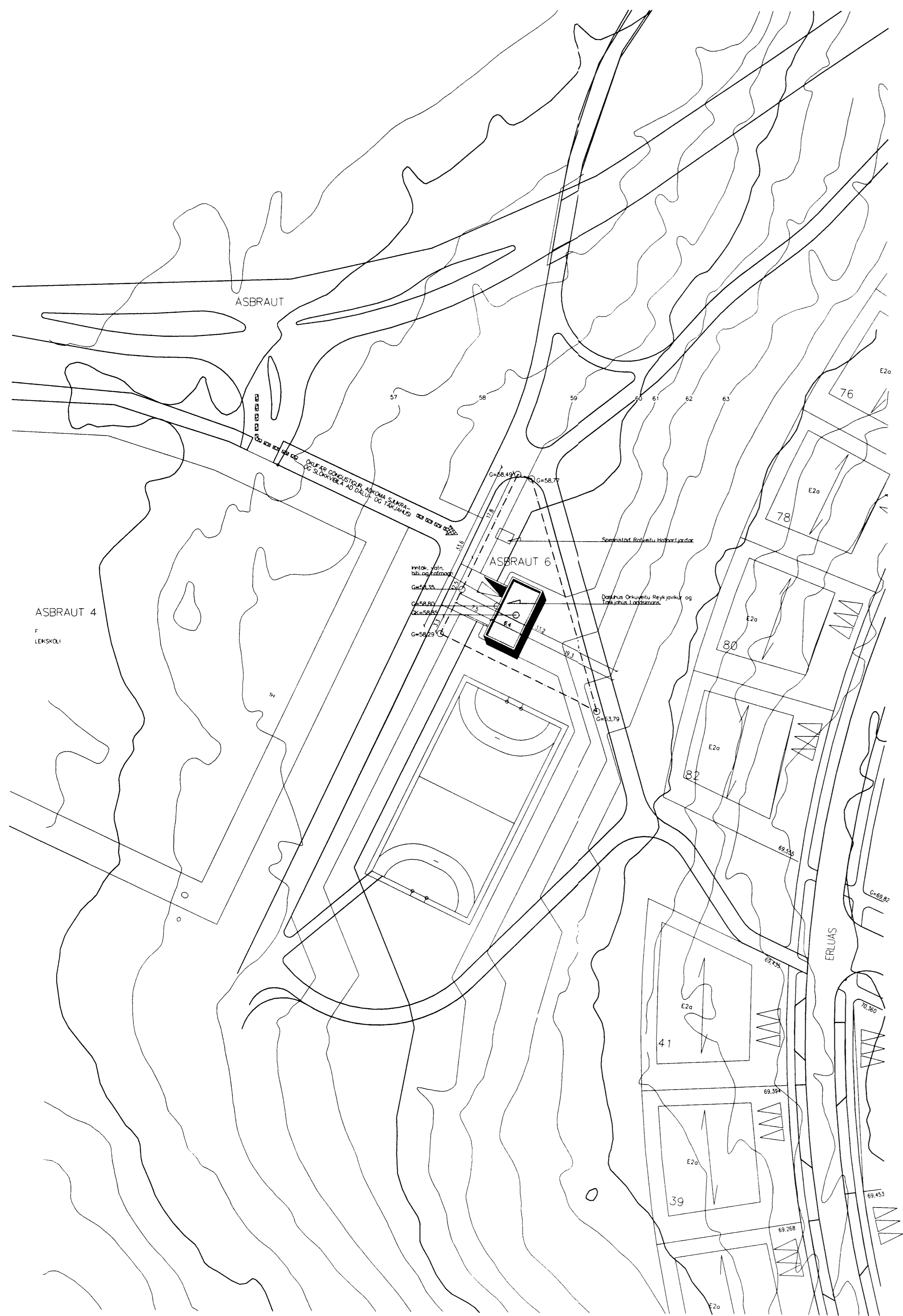


Sjá kvætur í
Skilmálum

RP



SKYRNGAR:

Stöðgreiniretur	Ekki til hja Fasteignamatí Ríkiss
Lanúmer:	Ekki til hja Fasteignamatí Ríkiss
Hæstu stæðir:	
Bolti:	80.0 m ² 16.0 m ³
1. hæð:	330.0 m ³
Allt:	80.0 m ² 346.0 m ³
Löðarstæð:	608.9 m ²
Blastæði:	1
Nýtingarhlutf:	0.13

BYGGINGARLYSING:
Ómannad dælus, fyrir Orkuveitu Reykjavíkur, og takjahús, fyrir Lands-
símann. Húsið er stöðsteypt, úlveggur, gólf og þak. Gólf enngrodd undir-
skáli. Úlveggur, þykkt 200 mm, enngroddur, innrita með 50 mm plast-
enngrun og þessingu. Ofan á þak spáðist þappi og enngrodd með 100
mm vatnþéttari pestenngrun. Ofan á enngrun komu jarðveggfylli, mál-
sandur og hefur, þak er fyllt með hefur og lveitur adurfolum á adkomu-
kíð hússins.
SNÍÐ A-A
Málveggir eru stáðsteyptir og jarnbetur, þykkt 150 mm.
Adstodstoma ad húsinu er um akkarinn göngustíg frá Asbraut. Fyrir fram-
an húsið er hekklagt plan og 1 blastæði.
Vegna mális hlíðlags innhúss frá bændi og dætum er enngrun haldin
í lagmarki.

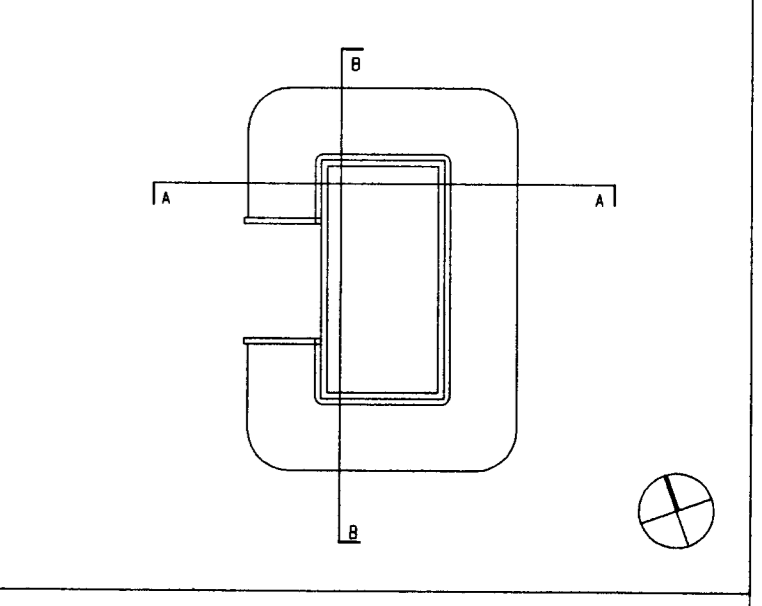
GH 20.06.2006
HEILBRIGÐISEFTIRLIT S
HAFNARFIJARDAR-
OG KÓPAVOSSVÆÐIS
Garðatorg 7 - 210 Garðabæ
Pou Stefánsson

Könnuortulur:

Þak	0.2 W/m ² K
Úlveggur	0.4 W/m ² K
Glaggur	2.0 W/m ² K
Gólf á fyllingu	0.3 W/m ² K
Úlveggur, vegið með dæti	0.5 W/m ² K

BRUNAVARNIR:
Útgöngu og neyðarlýsing við rýmingarleiðir.
25 m brunastöngur á kelli skv. tekinu.
Handslökkvitæki staðsett í samvinnu við slökkvild.
Allar klæðningar lofta og lettra veggja eru í flakki 1.

GH = Gólfkoti (fröngeld gólf) adkomuhæðar
D:
C:
B:
A:
D:
BREYTINGAR



DÁLUHUS Q.R. OG TAKJAHUS L.L.,
ASBRAUT 6, HAFNARFIRÐI
ADALUPPDRATTUR VERK: 0015
KVARÐI: 1500/1100
DAGS: 13.06.00
AFSTÖÐUMYND, GRUNNMYND TEIKN: 08
OG SNÍÐ SKRÁ: DAVE0015.DOC

ÚTI INNI