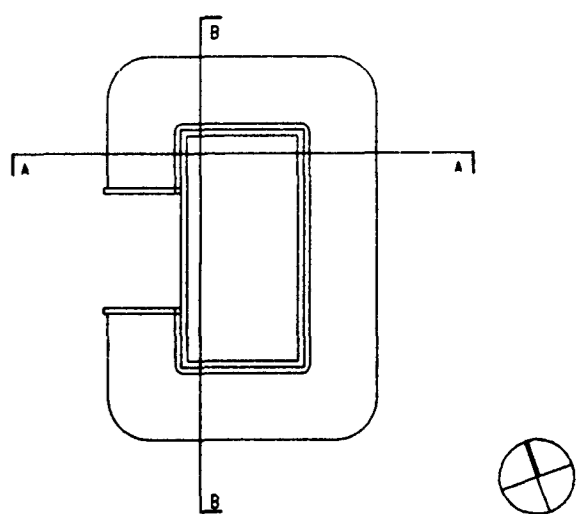


RP

Sjá kvætur í
Skilmálum

| Skráningartafla: DÆLU- OG TÆKJAHÚS ÁSBRAUT 6, HAFNARFIRÐI | | | | | | | | | | | | | | | | | |
|---|--------------|-----------------------|-------------------|----------------|-----------------------|----------------|-----------|-------|-----------------|-----------------------|--------------|---------------------------------|------------------|----------------|-------------------|--------------------------|------------------|
| Landnúmer: | | Kennitala: 2108642969 | | | | | | | | | | Skrásetjari: Logi Már Einarsson | | | | | |
| Matshlutanúmer: | | Dags.: 5.6.2000 | | | | | | | | | | Útgáfa: 4.01 | | | | | |
| Uppskipting og lýsing | | | | | | | | | | | | | | | | | |
| D0 | D1 | D2 | D3 | D4 | D5 | D5M | D6 | D7 | D8 | D9 | D10a | D10b | D11 | D12 | D16 | D17 | |
| Lokun | Rými hæð-roð | Notkun texti | Höfuð-flokkun | Eignar-hald | Botnflötur m² | Milliflötur m² | Stögar m² | Op m² | Brúttóflötur m² | Brúttóflötur eh < 1,8 | Salamhæð min | Salamhæð max | Brúttó rúmmál m³ | Nettóflötur m² | Birt flatarmál m² | Reiknitala skiptarúmmáls | Skipta-rúmmál m³ |
| | | | | | 80,0 | 0,0 | 0,0 | 0,0 | 80,0 | 0,0 | | | 342,2 | 69,0 | 80,0 | | 281,142 |
| | | Botn | | | | | | | | | | | 16,0 | | | | |
| | 01 | 1. hæð | | | 80,0 | 0,0 | 0,0 | 0,0 | 80,0 | 0,0 | | | 326,2 | 69,0 | 80,0 | | |
| A | 0101 | Dæluhús O.R. | N | 0101 | 43,7 | | | | 43,7 | | 2,20 | 3,20 | 164,6 | 38,1 | 43,7 | 3,77 | 143,637 |
| A | 0102 | Tækjahlús L.I. | N | 0102 | 36,3 | | | | 36,3 | | 2,20 | 4,80 | 161,6 | 30,9 | 36,3 | 4,45 | 137,505 |
| Athugasemdir | | | | | | | | | | | | | | | | | |
| Jarðvegsmön nær 250cm upp að byggingu, nema við inngang, alls 84,12m2 af 155,67m2 | | | | | | | | | | | | | | | | | |
| Á gólf eignarliuti 0102 160cm djúp gryfja fyrir lagfir, sbr. teikningar | | | | | | | | | | | | | | | | | |
| Samelgnir sumra | | | | | | | | | | | | | | | | | |
| Eignarhald | | | | | | | | | | | | | | | | | |
| | Eignar-hald | Notkun texti | Birt flatarmál m² | Skiptarúmmál | | | | | | | | | | | | | |
| | | | | Séreign m³ | Séreign og sameign m³ | | | | | | | | | | | | |
| | 0101 | Dæluhús O.R. | 43,7 | 143,637 | 143,637 | | | | | | | | | | | | |
| | 0102 | Tækjahlús L.I. | 36,3 | 137,505 | 137,505 | | | | | | | | | | | | |
| | | Alls | 80,0 | 281,142 | 281,142 | | | | | | | | | | | | |



DÆLUHÚS O.R. OG TÆKJAHÚS L.I.,
ÁSBRAUT 6, HAFNARFIRÐI

ADALUPPRÁTTUR VERK: 0015

KVARDI: 13.06.00

DAGS: 08

TEIKN: 08

SKRANNGARTAFLA SKRA: DAVE0015.DOC

ÚTI INNI

ARKITEKTASTOFA

BALDUR O SVAVARSSON FAI

JÓN ÞÓR ÞORVALDSSON FAI

ÞINGHOLTSTRÆTI 27 101 REYKJAVÍK

SÍMAR 552 7660 & 552 7660 FAX 552 7661

NETFANG ulmi@arkitekt.is

VEFFANG www.centrum.is/ulmi

120337-5149