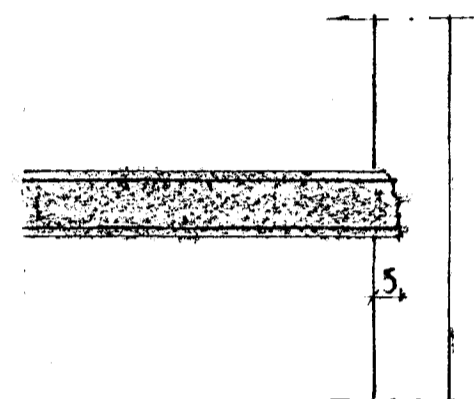
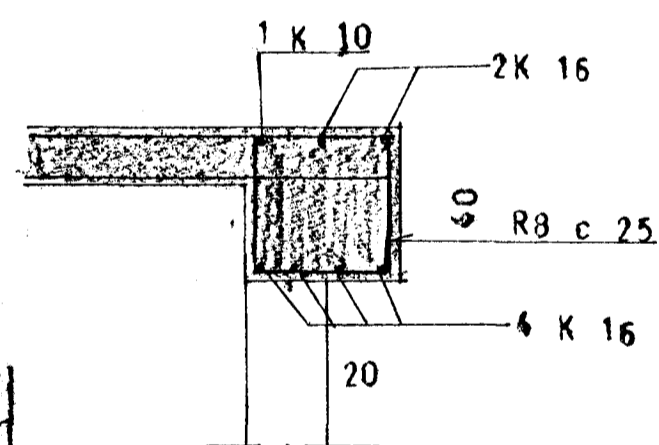


BRUNNYND 1 : 50



SNID A 1 : 20

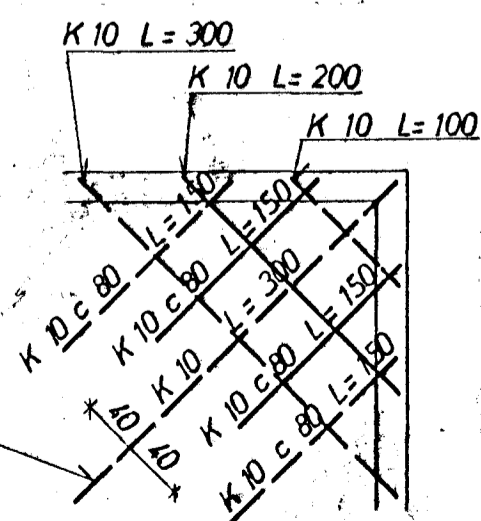


SNID B 1 : 20

SKÝRINGAR:

Í HORN MERKT (H1), (H2).....

SKAL SETJA RIFUVÖRN EINS OG HÉR ER SÝND. TALAN Á EFTIR H-INU (Í HRINGNUM) SEGIR TIL UM HVE MÖRG JÄRN SKAL SETJA SITT HVORU MEGIN MIDJUJÄRNSINS.



SKÝRINGAR:

----- TAKNAR STAL Í EFRA BORDI PLÖTU  
----- NEÐRA -----

(15) PLÖTUÞYKKI 1 cm.  
UPPMED DYRUM OG GLUGGUM KOMI 2 K 10, EINS UNDIR GLUGGUM, EN YFIR 3 K 10, NEMA ANNAD SÉ SÝNT JÄRNIN GANGI MINNST 60 cm ÚT FYRIR OP.  
Í EFSTU STEYPUSKIL TIL FESTINGAR Á SPERRUM R 8 c 20 L=100.  
(STEYPA S 160)  
K MERKIR KAMBSTAL KS 40  
R ----- STEYPUSTYRKJARJÄRN ST 37  
Í STEYPUSKIL KOMI K 8 c 35 L=90, NEMA ANNAD SÉ SÝNT SETJA SKAL K 10 c 20 LÖÐRÉTT OG K 10 c 30 LARÉTT Í INNRI HLIÐ VEGGJA, ÞAR SEM EINHLIÐA FYLING KEMUR AÐRAR SKÝRINGAR SJA TEIKN.NR.

ÁSBÚÐARTRÖÐ 9 BILGEYMSLA	MÆLIKVARDI 1:50 1:20	VERK B.	TEIKN NR 1
	Hannað: Teiknað: <i>fib</i>	Yfirlarið: Samb: <i>fib</i>	DAGS Maí 77.
JÄRNBENT STEINSTEYPA	BREYTT		
JÓHANN GUNNAR BERGPÓRSSON VERKFR MVFI STRANDGÖTU 11 — HAFNARFIRÐI — SÍMI 53315			