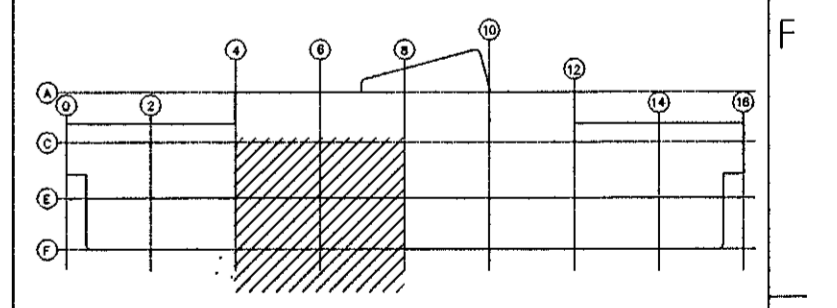


Skýringar:

⊙ Klukka

ÓTGÁFA 02	DAGSETNING SEP 03	TEIKNAD S.I./Ó.D.J	YFIRFÁRÍÐ Ó.D.J	SAMÞYKKT
EÐLI BREYTINGAR REYNDARTEIKNING				

LYKILMYND:



Daggs. 16.03.01	Hannað S.I./Ó.D.J	Yfirf. Ó.D.J	Samþ. Ó.D.J	Blað A1
--------------------	----------------------	-----------------	----------------	------------

AFL Verkefni
 Verkefni
 Grunnskóli í Áslandi
 Krúfás 1, Hafnarfirði

2.hæð Bjöllu, klukku og hljóðkerfi
 Grunnmynd 3

Ferli =	Lögn +	Stöður +
------------	-----------	-------------

Teikn. nr. 238-02-85	Ótg. 02	Bl. 09
		Næsta blað 10
Teikn. nr.	Ótg.	Bl.
		Næsta blað

H:Áslandskóli/AFL_ráfmagnshúsi/Útprintari/238-02-85-01