

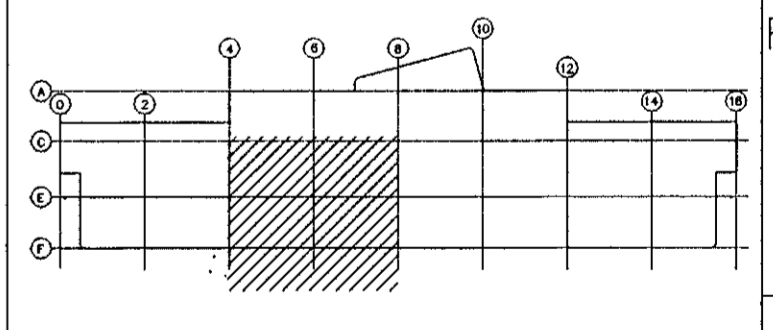
Skýringar:
 Brunavörðunarkerfið er númerað analog kerfi.
 Með undirstöð í annýrnu.
 Þar sem 4 rásir eru notaðar.
 Rás 1 kjallari
 Rás 2 1 hæð
 Rás 3 1 hæð
 Rás 4 2 hæð
 Kerfið skal vera hring tengt frá stjórnstöð.
 Nema í opnu rými 2 hæðar þar sem tekin er T lögn út frá hringnum.
 Skammhláupsleiðir eru í hringnum með 20 skynjara milliþili.
 Strengur í gluggapönnar á að vera siliconstrengur 2x1,5q
 Strengur í reyklosunarpönnar á að vera siliconstrengur 2x2,5q

- Ro = Optískur reykskynjari
- Ri = Jónískur reykskynjari
- H = Hitaskynjari
- U = Vöðvrunarbjalla
- O = Handbrunaboðar
- Ro = Hulinn reykskynjari
- Ri _{SK} = Reykskynjari með skammhláupsleiðingu

ÚTGAFA	DAGSETNING	TEKNAÐ	YFIRFARAÐ	SAMÞYKKT
02	SEP 03	S.I./Ó.D.J	Ó.D.J	

EDLI BREYTINGAR REYNDARTEIKNING

LYKILMYND:



Dags.	Hannað	Yfir.	Samþ.	Blad
01.03.01	S.I./Ó.D.J	Ó.D.J		A1

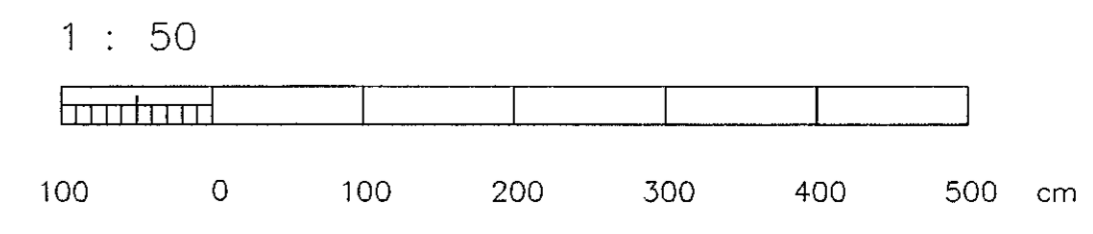
AFL Verkfræðistofa
 Búðshöfða 14
 110 Reykjavík
 Sími 587 6465

Verkefni:
 Grunnskóli í Áslandi
 Kríuús 1, Hafnarfirði

2.hæð Brunalagnir
 Grunnmynd 3

Forli	Lögn	Staður
=	+	+

Teikn. nr.	Útg.	Bl.
238-02-60	02	15 Næsta blað
Teikn. nr.	Útg.	Bl.
		16 Næsta blað



H: Áslandskóli/AFL rosmagnshlut/Útprintantí/238-02-60-01