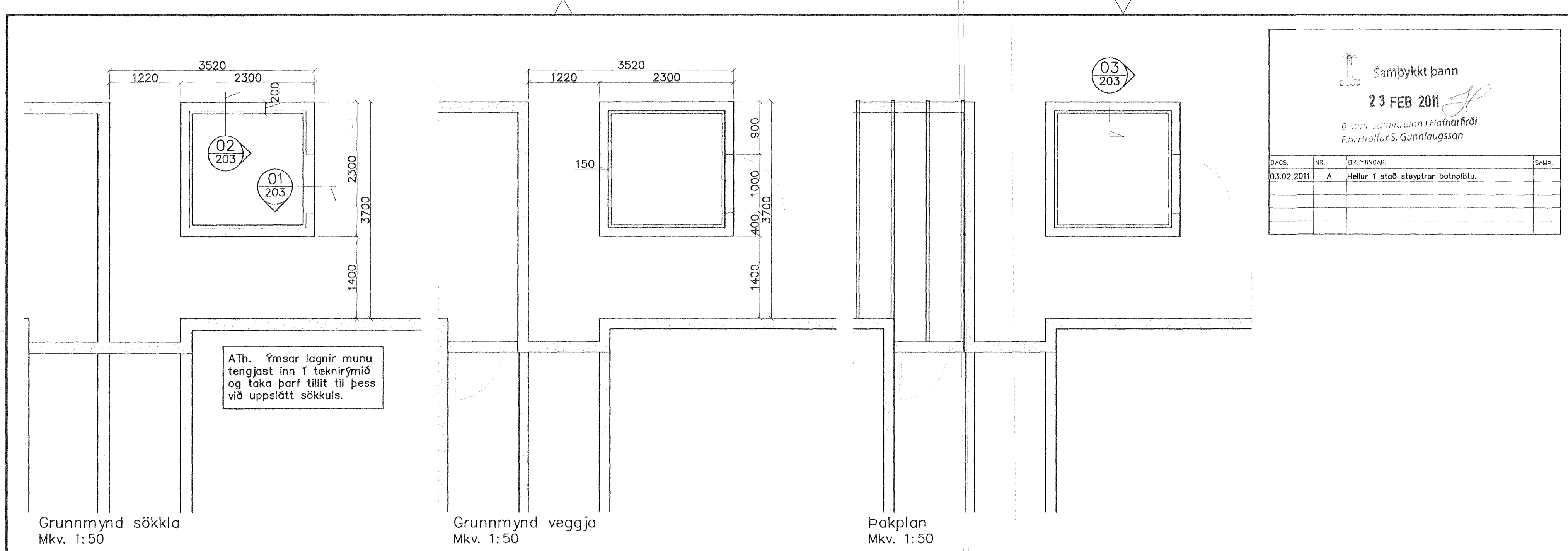
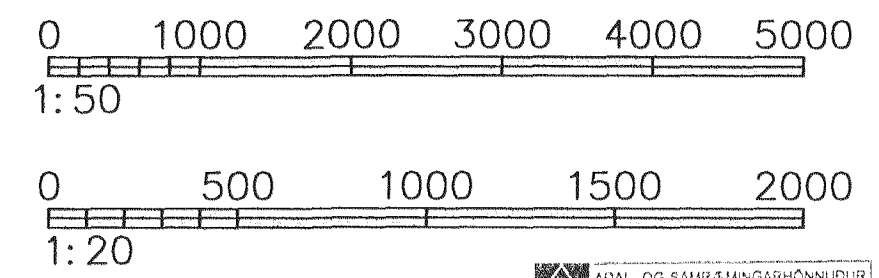
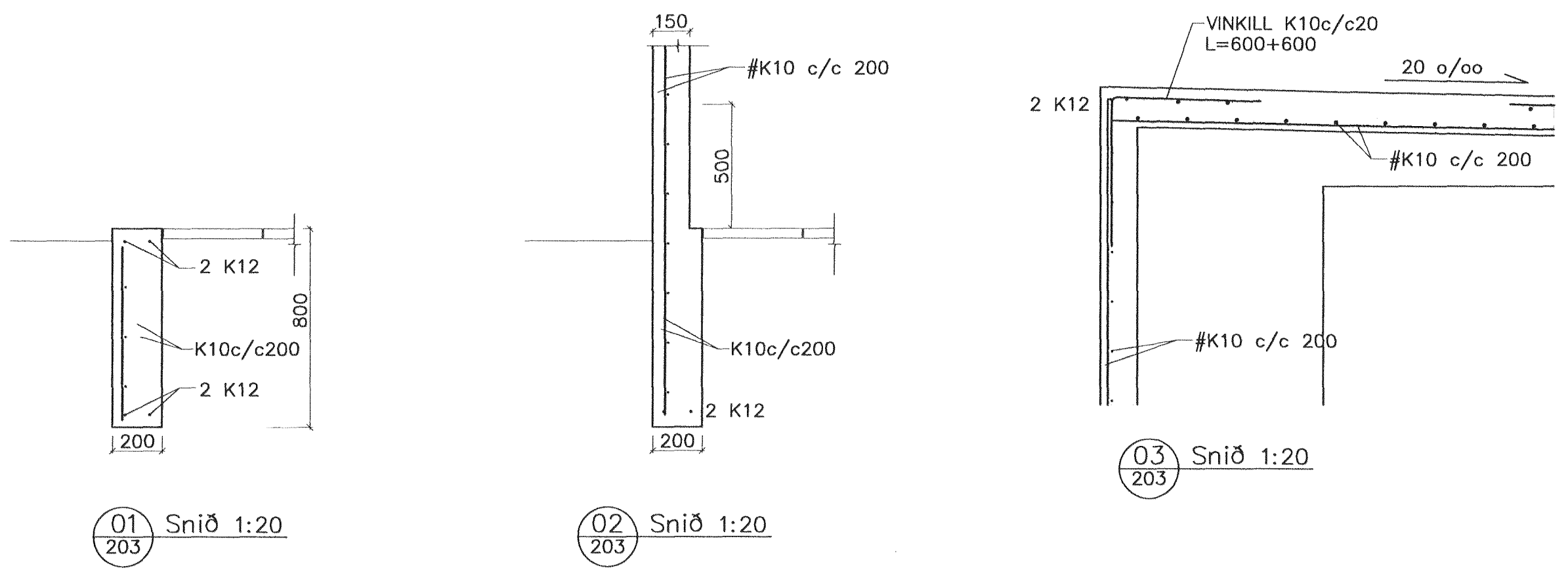


C:\verkefni\10\10-73 N1 Asvöllum\Teikningar\B-tekn\203 Asvellir 1b.dwg



Samþykkt þann
23 FEB 2011
 B. Gunnarsson
 F.h. höfður S. Gunnlaugsson

DAGS:	NR:	BREYTINGAR:	SAMD.:
03.02.2011	A	Hellur í stað steyptrar botnplötu.	



SKÝRINGAR SJÁ TEIKN. NR. 201

VERKFRÆÐIÞJÓNUSTAN EHF

ASK
ADAL- OG SAMHLEMGJAFHÖNNULUR
 GUNNAF. GHV. SIGURDÓSSON, KT 1306663373

17. feb. 2011

Ásvellir 1b Hafnarfirði		FÖNNUGIR: Jón Guðmundsson 280255-4329 Guðmundur Hansson 151263-3649 Svavar M. Stigurjónsson 180967-3419	DAGS: 12.12.2010 GEIÐSLUNUR: 203 VERKNÚMUR: 10-73
REIÐI TEIKNINGAR: Þurðarvirki Tækjarými, Grunnmynd & snið Sökkla, veggir og þak		SAMÞYKKT: ABALHÖNNULUR: SAMÞYKKT:	HOÐSAGERD: Tækjarými MÆLKV: 1:50/20 TEIKN.NR.: 203 STIGAF.: A
ÞANNAÐ: SMS	TEIKNARI: SMS	MÆLI: MÆLI:	YFIRFARR: GH