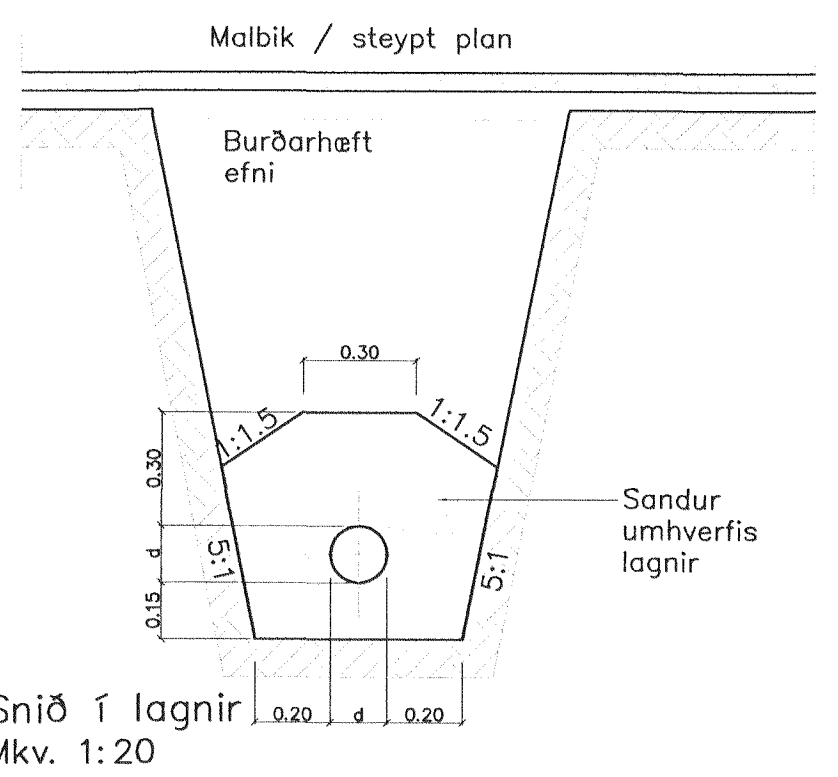
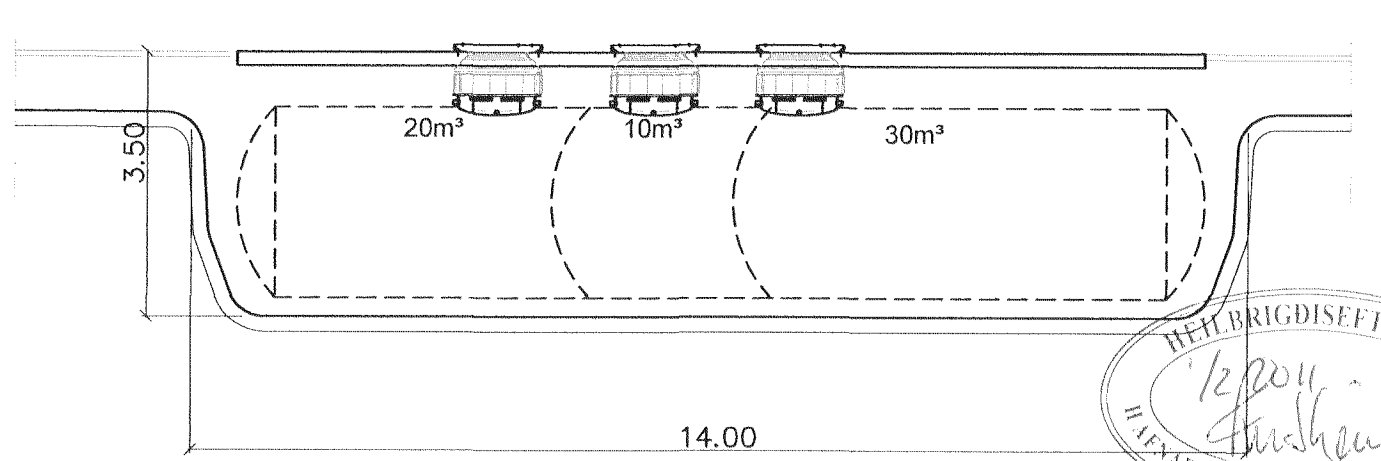
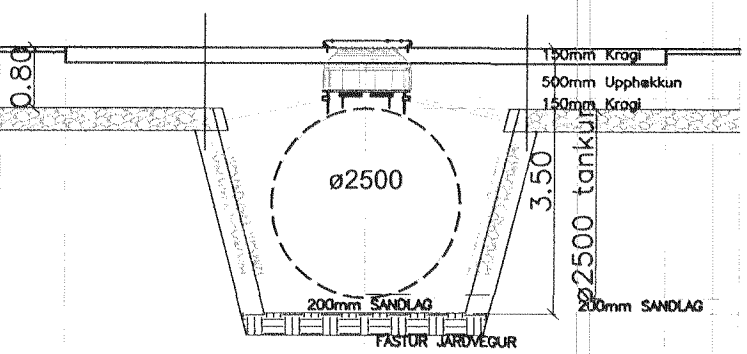
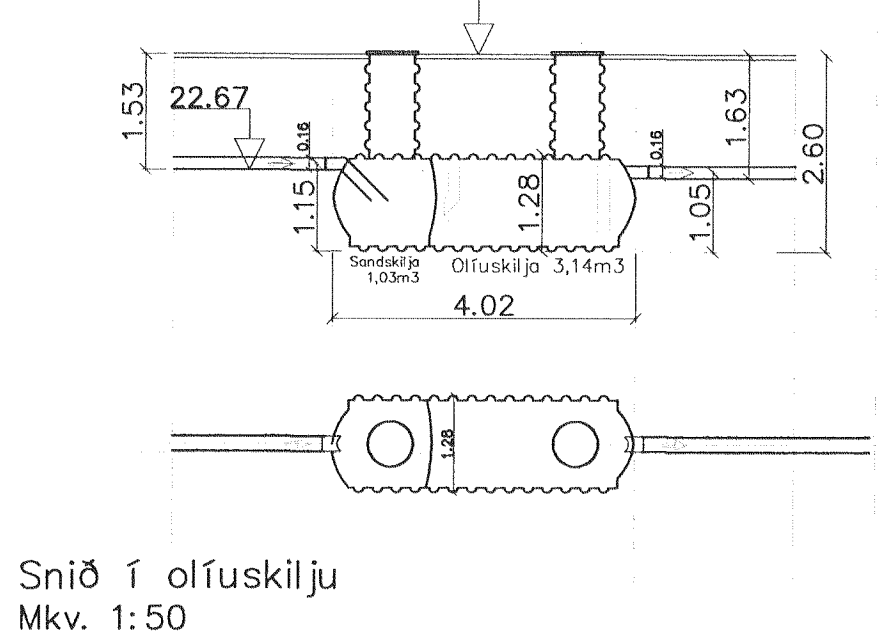
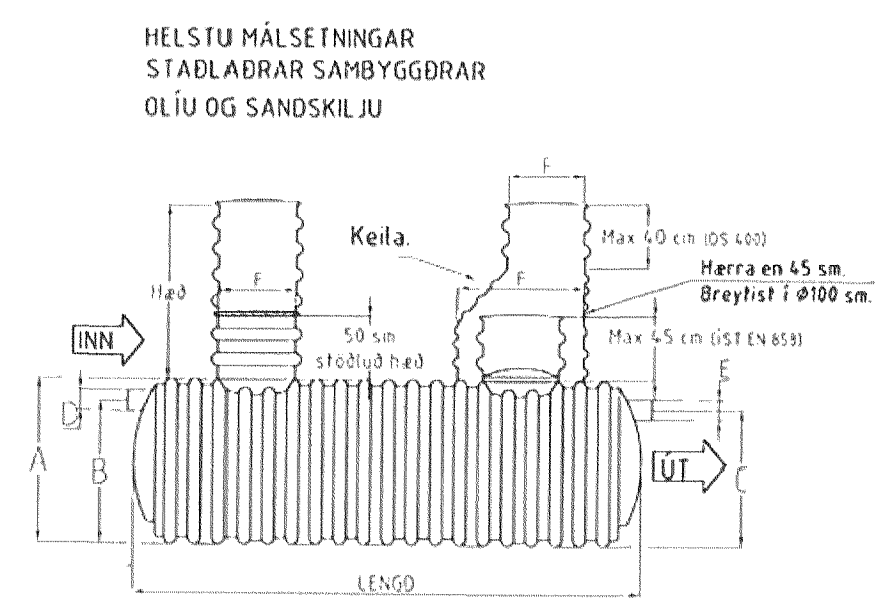


Samþykkt þann
02 FEB 2011

Enginn Guðmundsson í Hafnarfirði
F. n. Höfður S. Gunnlaugsson



Grunnmynd frárennslis
Mkv. 1:200



Þvermál (sm)	A (sm)	B (sm)	C (sm)	D (mm)	E (mm)	F (mm)
120	128	115/112,5	105/102,5	160/200	160/200	600/1000

Ø1200 mm Sambyggðar sand- og olíuskiljur

Vörur	NS-fl.2	NS-fl.1	Heildar- lengd sm	Oliudýpt (hámark)mm	Vökvarúm lítrar	Oliurúm lítrar	Sandrymi lítrar	Hæð undir skynjara frá botni skilju	Stútar
44306U	4	2,2	402	940	2970	3140	1030	550	Ø160

Olíuskilja byggð úr plasthólkum POLYETHYLEN. Allar tengingar skulu vera þéttar soðnar eða settar saman með skothólkum. Gert er ráð fyrir notkun á olíuskilju frá framleiðenda er uppfyllir leiðbeiningar Hollustuvermdar Ríkisins frá nóv 1992, (t.d. Borgarplast hf).

VERKFRÆÐIÞJÓNUSTAN EHF

SKEIFAN 19 • 108 REYKJAVÍK • SMI: 517 9050 • NETTANG: teknik@teknik.is

ASK
ADAL- OG SAMRÆMINGARHÖNNUNIR
GUÐMUNDUR HANSSON, KTL 13068 2376

24. jan. 2011

HEITI VÉRKS:	Ásvellir 1b Hafnarfirði	MINNISUR:	Jón Guðmundsson 280255-4329 Guðmundur Hansson 151263-3649 Svavar M. Sigurjónsson 180867-3419	DAGS:	12.12.2010
HEITI TEKNIÐAR:	Lagnir Frärennsli, tankur og skilja Grunnmynd og snið	HEITISUR:	Svavar M. Sigurjónsson	DEYMSLURIL:	301
FRANNAÐ:	SMS	TEKNAÐ:	SMS	VERKNUMER:	10-73
TEKNAÐ:	SMS	MELT:	GÓ	FRÁBOD:	GH
FRÁBOD:	GH	TEKNAÐ:	Valdimar Harðarson 050151-2559	FRÁBOD:	Eldsneytisafgreiðsla
FRÁBOD:	GH	TEKNAÐ:		FRÁBOD:	1:200/50/20
FRÁBOD:	GH	TEKNAÐ:		FRÁBOD:	301
FRÁBOD:	GH	TEKNAÐ:		FRÁBOD:	A