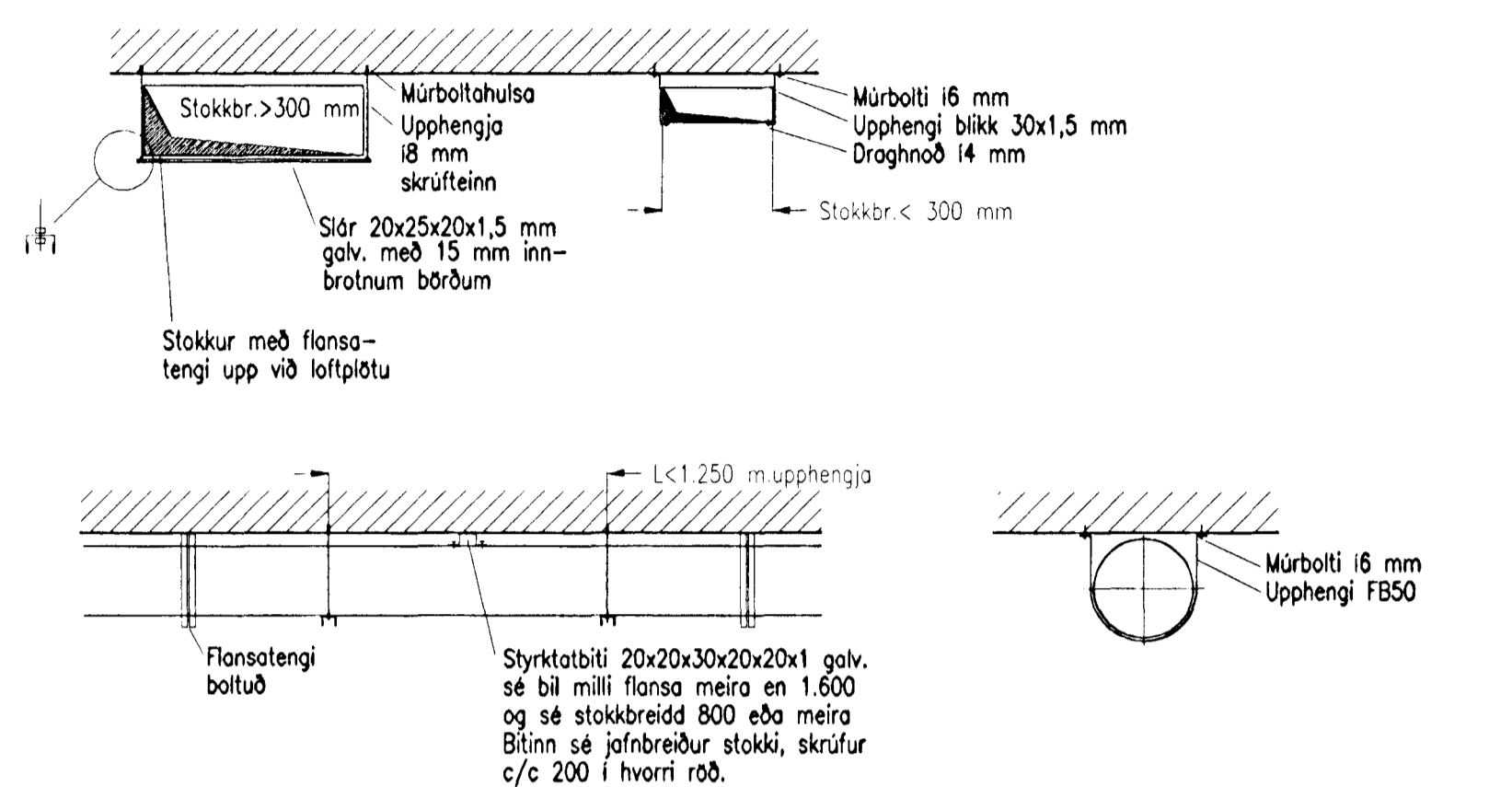


UPPHENGING STOKKA



EFNISÞYKKT Í STOKKUM

KANTADIR STOKKAR			SÍVALIR STOKKAR	
LENGRI HLID EDA mm	Ga	mm	ÞVERMÁL mm	mm
000 - 400	24	0,6	000-250	0,5
400 - 600	24 *	0,6 *	280-500	0,6
600 - 800	22 *	0,7 *	560-800	0,7
800 - 1.200	20 *	1,0 *	900-1250	0,9
1.200 - 2.000	18 *	1,25 *	1400-1600	1,25

Stokka skal smíða úr venjulegu heitgalvaniseruðu blíkki. *) stökkhlíðar krossbrjótist.

Spirróðr og tengistykki mibást við skrá frá Lindab

RISTASKRÁ

ANNAD VAL SÉ SAMBÆRILEGT

- R0: 200x100 ÁL SETT Í HURD
- R1: 300x200 ÁL, SETT Í HURD
- R2: 1000x600 STÁL GALV. SÉRSMÍDI SJÁ TEIKN. NR. 3.67
- R3: 1000x600 GRADA-AF 800 (GYMNASIUM RIST)
- R4: 600x300 GRADA-AF 800
- R5: 600x300 GRADA-AF 780 (KROSSGRILL)
- R6: 500x250 GRADA-AF 780
- R7: 500x350 GRADA-AF 780
- R8: 200x100 GRADA-AF 100
- R9: 400x200 GRADA-AF 100
- R10: 625x225 GRADA-GS 135
- R11: 1000x1200 STÁL GALV. SÉRSMÍDI SJÁ TEIKN. NR. 3.67
- R12: 500x500 GRADA-AF 780
- R13: 800x300 GRADA-AF 780
- R14: 400x300 GRADA-AF 100
- R15: 1000x350 GRADA-AF 100 (BEINI LOFTI UPP Á VID)
- R16: 450x450 GRADA-AF 780

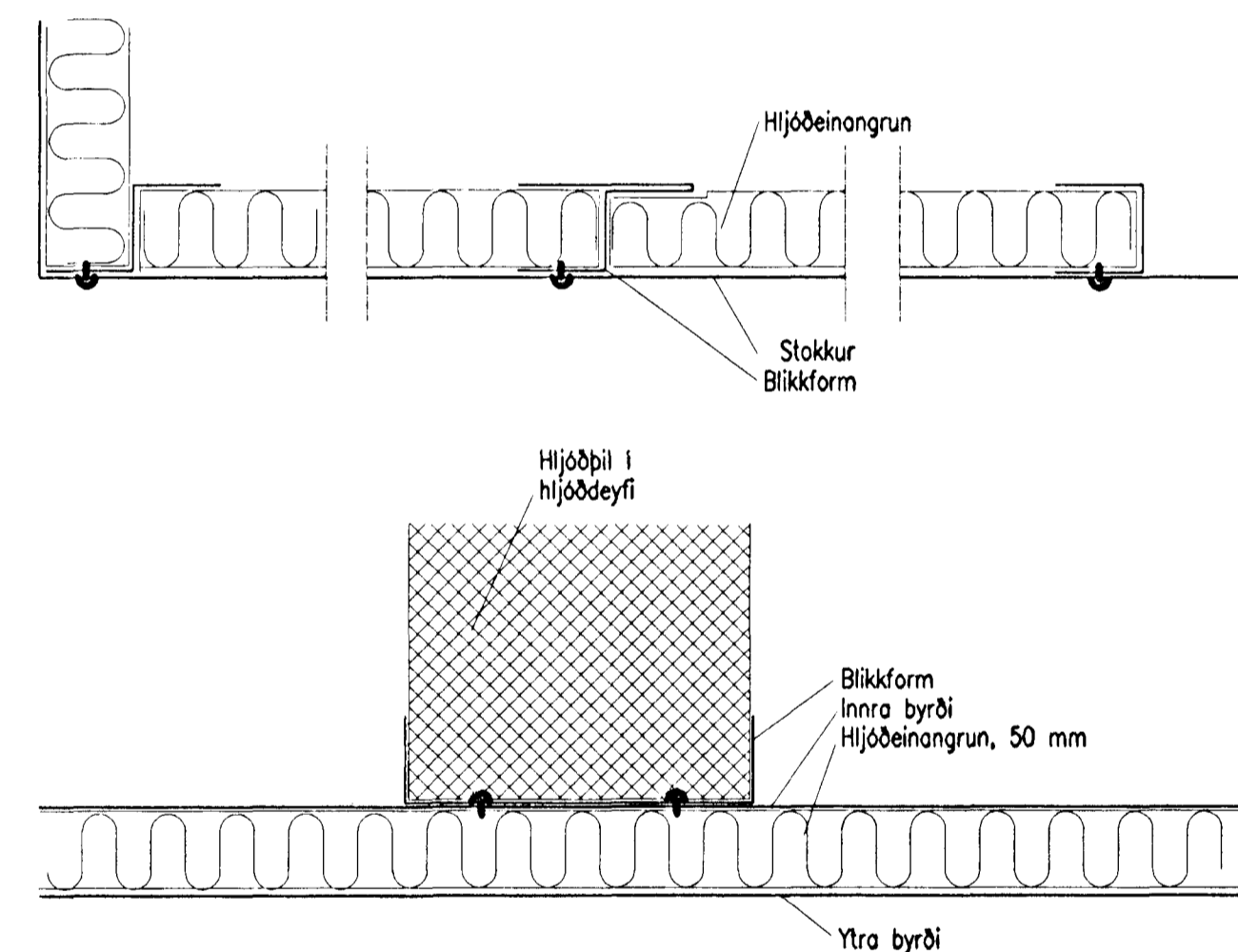
Diskar

- D1: ø250 LINDAB-CIRCLE-LINE-0-1
- D2: ø200 LINDAB-UFO-C-4-1
- D3: ø125 LINDAB-UFO-C-4-1

Túður

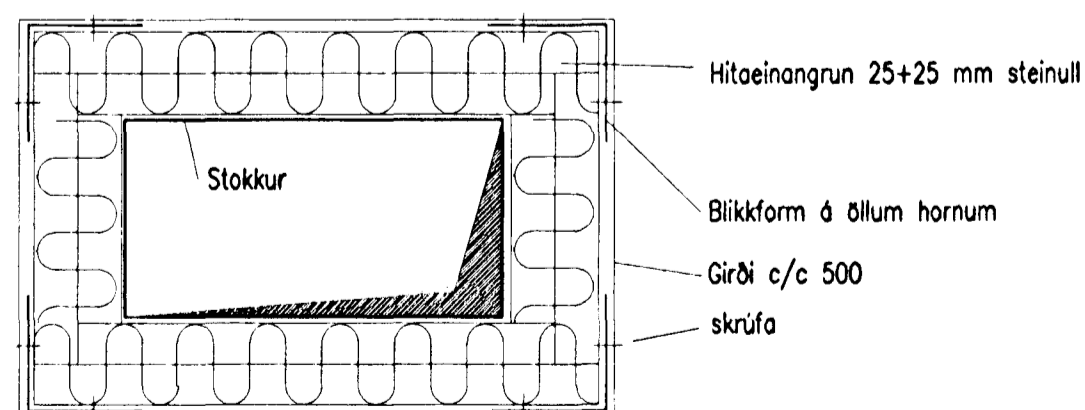
- T1: ø80 LAPINLEIMU-KK
- T2: ø125 LAPINLEIMU-KK
- T3: ø125 LAPINLEIMU-KE
- T4: ø160 LAPINLEIMU-KK
- T5: ø160 LAPINLEIMU-KE

FRÁGANGUR HLJÓÐEINANGRUNAR



FRÁGANGUR HITAEINANGRUNAR

Hitaeinangrun samskonar og hljóðeinangrun en með varða yfirborði út



Eigi má fjölfalda þessa teikningu til notkunar fyrir þrjá aðila né breyta henni án leyfis VST.



Töluskrá										VST Verkfræðistofa Sigurðar Thoroddsen hf. Ármúla 4, 108 Reykjavík, Sími: 569 5000, Fax: 569 5010 Glerárgáta 30, 600 Akureyri, 462 2543, 461 1190 Bjarnarbráut 8, 310 Borgarnes, 437 1317, 437 1311 Hafnarstræti 1, 400 Ísafjörður, 456 3708, 456 3965				ÁSVELLIR 1, HAFNARFIRDI ÍÞRÓTTAMIDSTÖÐ HAUKA LOFTRÆSING SKÝRINGAR, RISTASKRÁ					
Blóðstærð	Teikn. nr.	Tilvisun á teikningu	Útgáfa	Breyting	Dagsetning	Gert	Samp.	Útgáfa	Breyting	Dagsetning	Gert	Samp.	Hannab	Yfirfærð	Sambýkt	Dagsetning	Verk nr.	Tekn. nr.	Útgáfa
A1								A		1999.06.23			HP	HP	Sigurðar Thoroddsen	MARS 1999	97.125	3.50	A