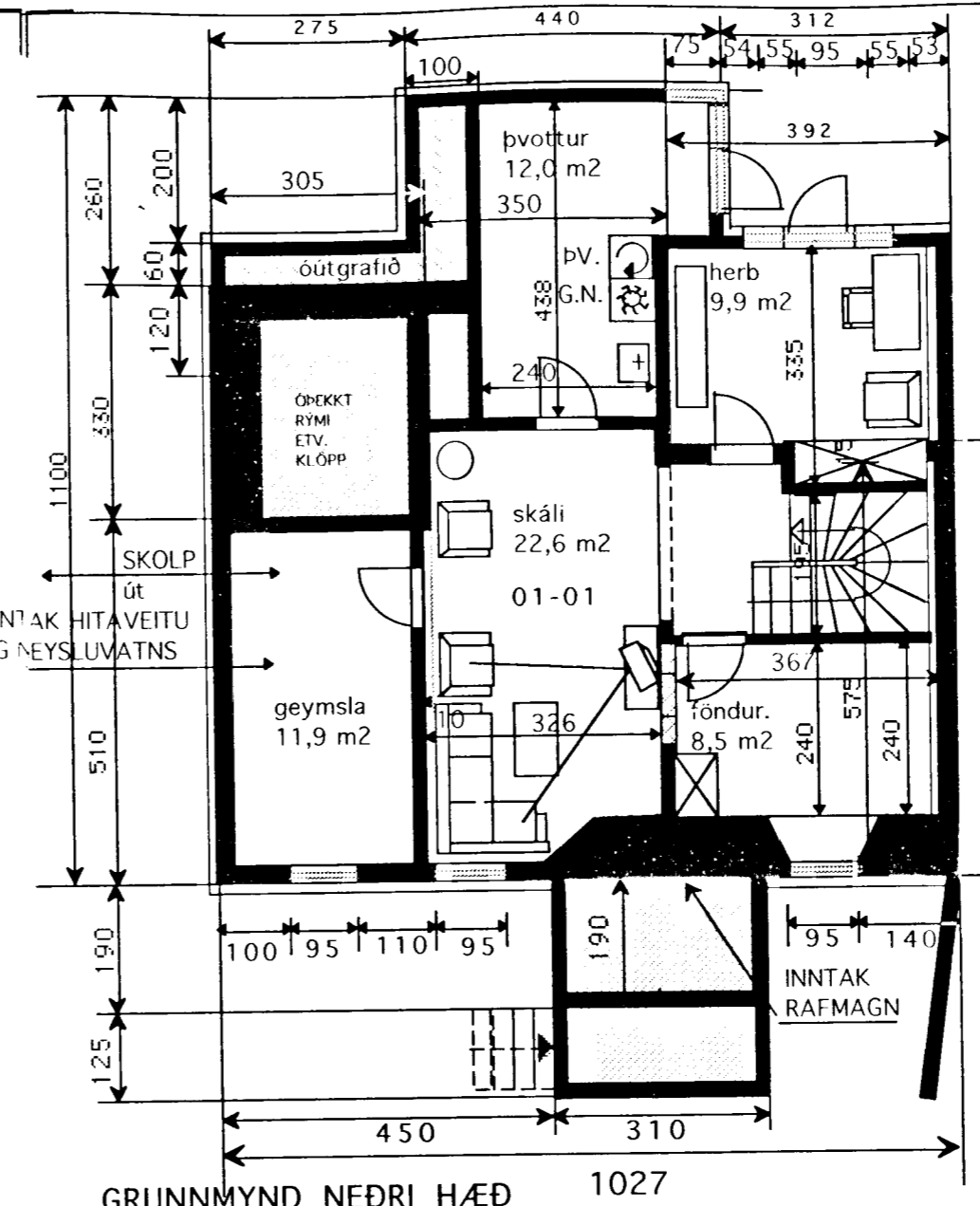
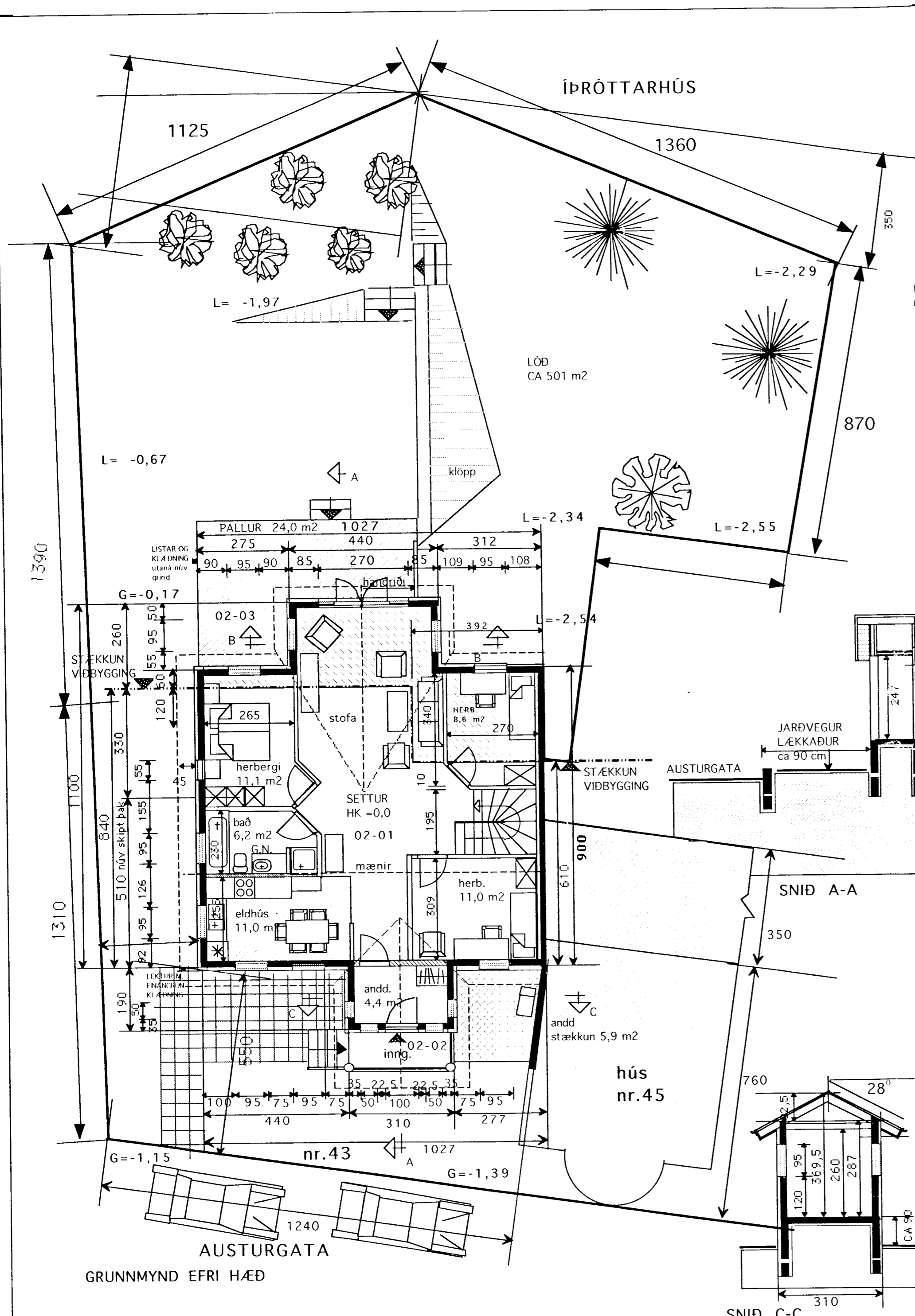
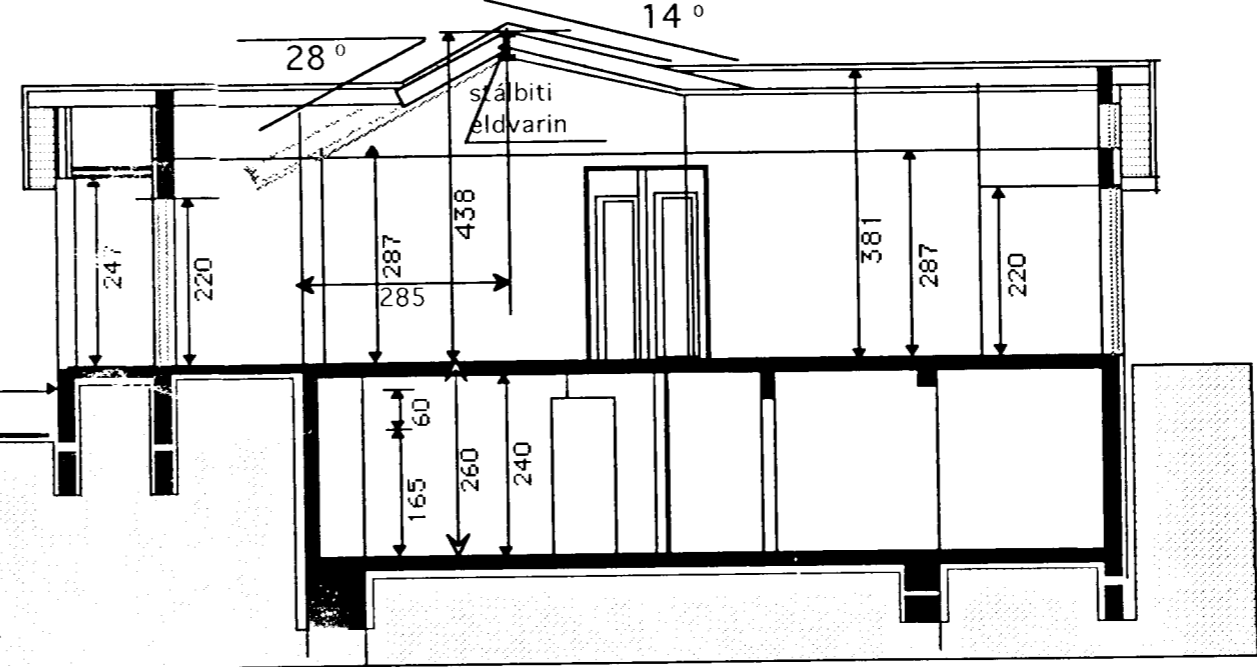


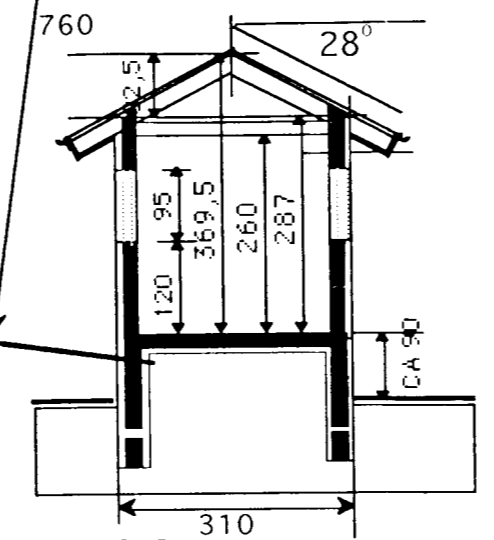
ÍÞRÓTTARHÚS



GRUNNMYND NEDRI HÆÐ 1027

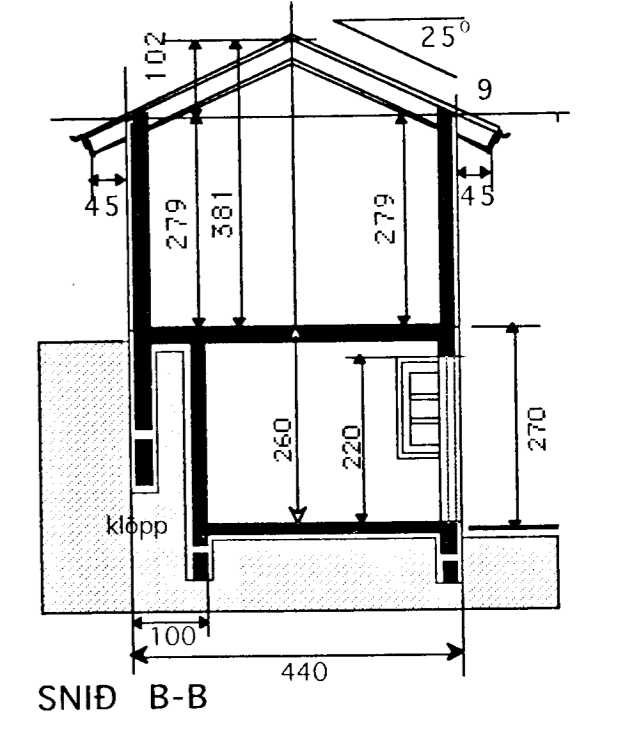


SNID A-A

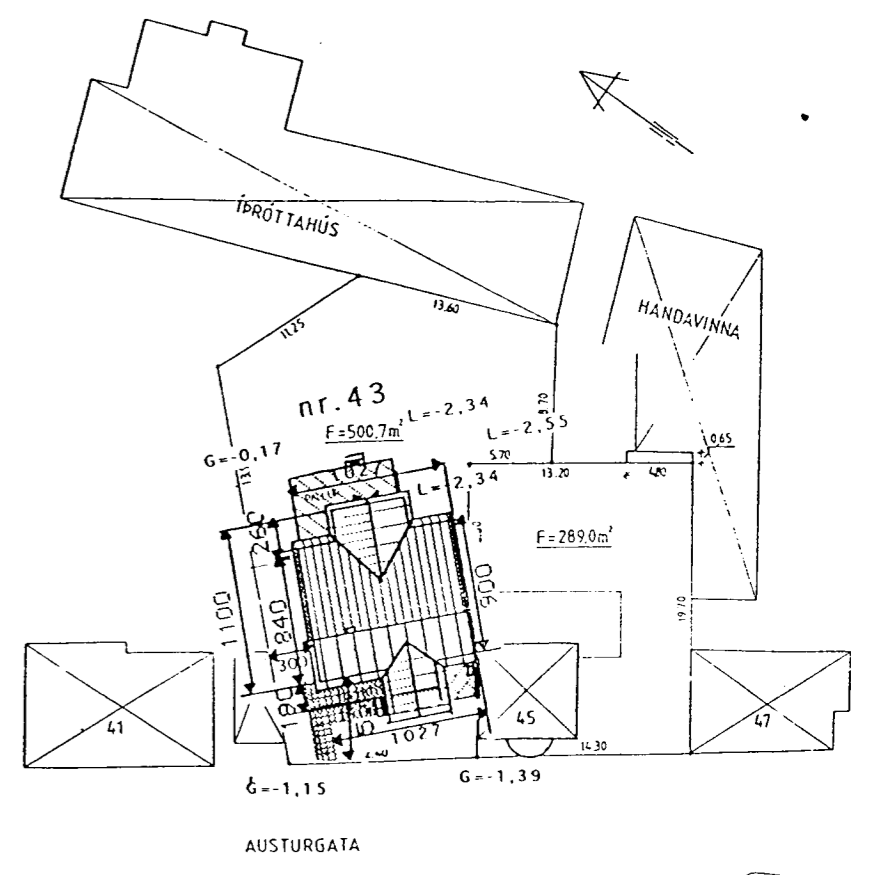


SNID C-C

Samþykkt þann
25 AUG. 2004
 Byggingafulltrúinn í Hafnarfirði
 F.h. Kristján Þórarinnsson



SNID B-B



STÆRÐIR NÚV.
 GRUNNFLÖTUR EFRI HÆÐ BRÚTTÓ 107,2 m²
 GRUNNFLÖTUR NEDRI HÆÐ BRÚTTÓ 68,3 m²
 RÚMMÁL HÚSS 565,1 m³

STÆKKUN JÚLÍ 2004
 NEDRI HÆÐ STÆKKAR UM 22,4 m² x 2,60 = 58,5 m³

STÆRÐIR EFTIR BR.
 GRUNNFLÖTUR EFRI HÆÐ BRÚTTÓ 107,2 m²
 GRUNNFLÖTUR NEDRI HÆÐ BRÚTTÓ 90,8 m²
 RÚMMÁL HÚSS 623,6 m³

BREYTT 1. JÚLÍ 2004
 Gamla timbur húsið rífið niður að kjallaraveggjum að auki verða kjallaraveggir á suð-vestur horni brotnir niður og nýjir steyptr upp. Í stað timburgólfs verður staðsteypt ný gólfplata. Ásamt útveggjum allan hringinn. Útveggir verða einangraðir að utan og klæddir með vatnslæðningu. Bæðir stigar sem eru teiknaðir, verður skipt út fyrir einn, samkv. teikningu. Í kjallara verða brotnir niður steyptr veggir í miðrými ásamt því að fleigað verður af klöpp. Þá er rými (neðri hæð) í úbyggingu til norð -austurs gert að nýtanlegu rými með hornplugga og hurð til

AFSTÖÐUMYND 1 :500

TEIKNISTOFAN KVARÐI	Verkefni AUSTURGATA 43 BALI HAFNARFIRÐI. VIÐBYGGING BREYTT.	kvarði 1:100 1:500	verk.nr. 9860
	Heiti GRUNNMYNDIR -ÚTLIT AFSTÖÐUMYND SNID SKÝRINGAR	dags. OKT. 98"	dags.br.. 1.JÚLÍ 04"
		hönnun G.G.	teikn nr A -1
		teikn G.G.	

Hringbraut 17 220 Hafnarfirði s. 555-2020 FAX 555-2021 netf. kvardi@vortex.is

CA 0649-2409