

F  
1  
10.613

2  
10.611

Knattaalur  
10120,4 m<sup>2</sup>

40m<sup>2</sup>/s

K: 23,80

LR

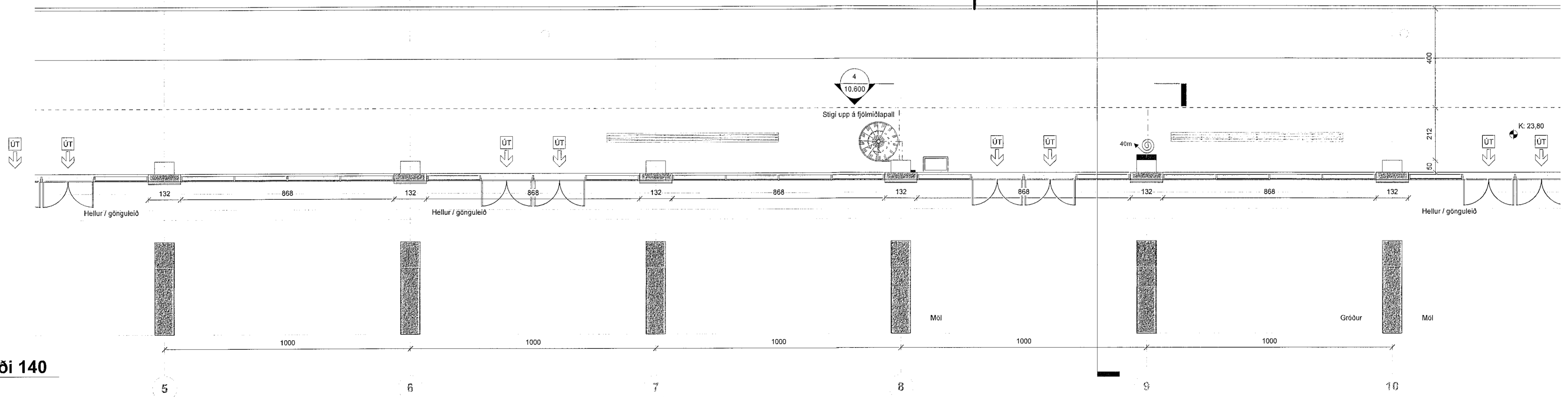
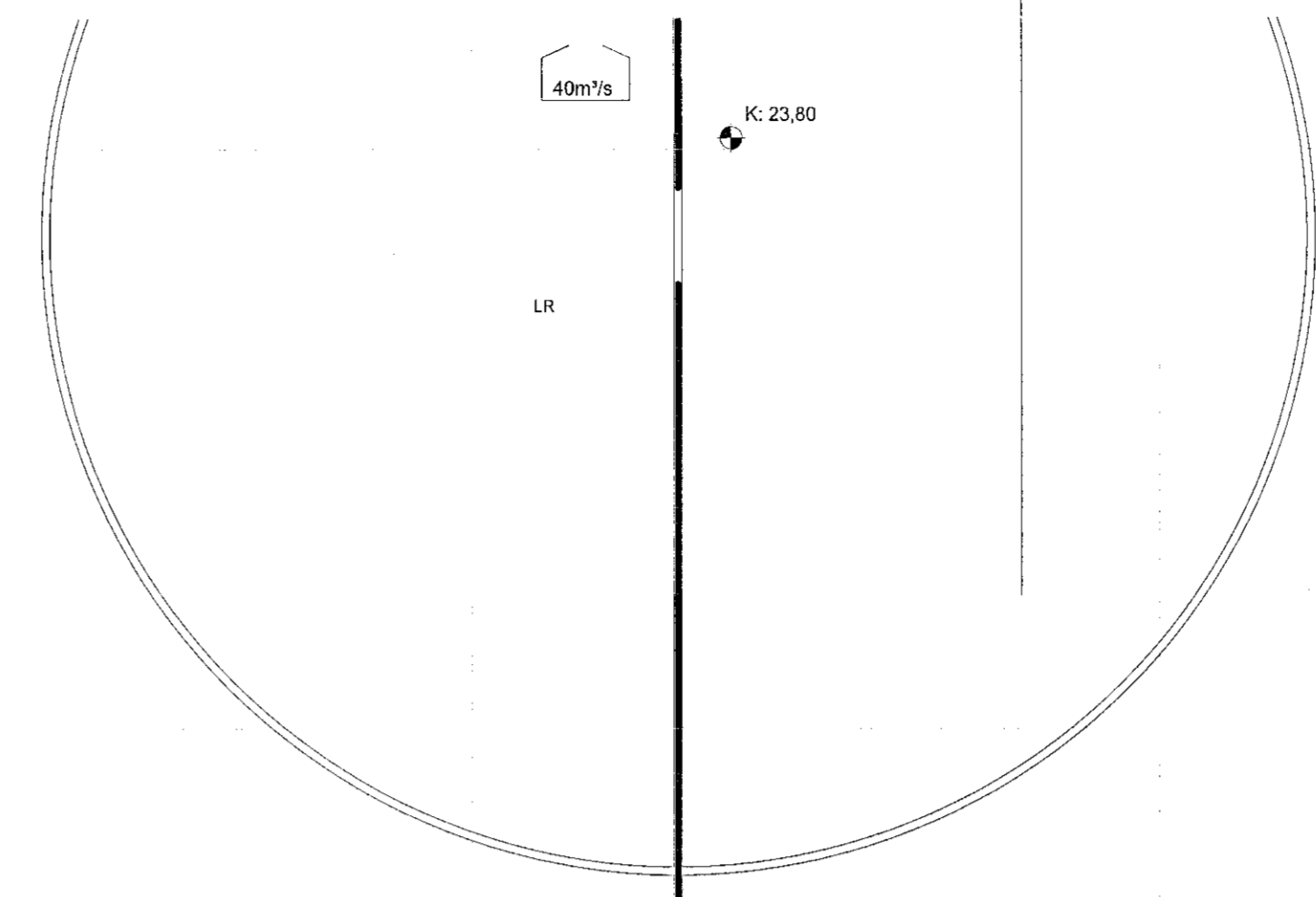
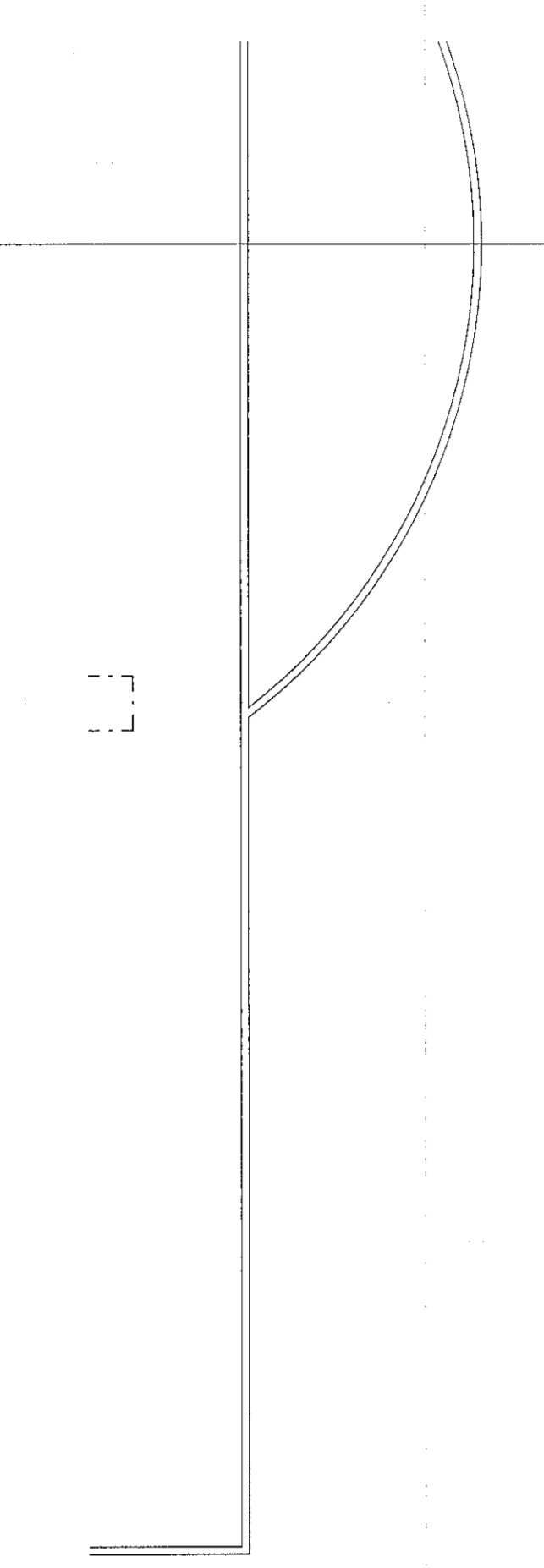
E

D

C

B

A



1  
1. Hæð - Svæði 140  
1 : 100

5

6

7

8

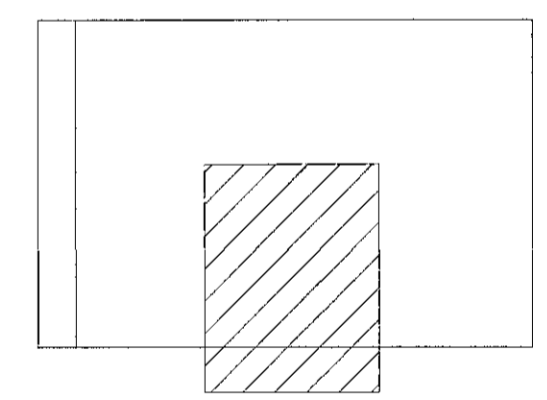
9

10

Samþykkt þann  
23. Nóv. 2022  
Byggingartillitunna í Hafnarfirði  
Helga Þorvaldsson

ÖLL MÁL OG AÐSTÆÐUR ATHUGIST Á STAÐNUM  
AÐUR EN SMÍÐI HEFST.  
ÓHEIMILT ER AÐ MÆLA UPP AF TEIKNINGUM.  
ASK ARKITEKTUM SKAL TILKYNNT UM  
ÓSAMRÆMI OG VAFAATRÍÐI ER UPP KUNNA AÐ  
KOMA.

**ÖRUGG** VERKFRÆÐISTOFA  
Böðvar Tómasson  
Yfirráðgjafi  
17.11.2022



SHS  
23. nóv. 2022

ÚTG. TEIKN. YFIRF. DAGS. SKÝRING

ASK ARKITEKTAR BHF  
GERÐSGÖTU 9  
101 REYKJAVÍK  
SM 516 0300  
www.ask.is

HÖNNUNDIR AÐALUPPRÁTTA OG HÖNNUNARSTJÓRI  
Helgi Már Halldórsson  
Date: 2022.11.17 13:08:47 Z  
Arkitekti  
ASK ARKITEKTAR

VERKFRÆÐI Knatthús Hauka Ásvellir 1	TEIKNINGAR Aðaluppdrættir HEIÐI TEIKNINGAR Grunnmynd 1. hæð Svæði 140	SKÝRING M.M. 1 1 : 100 HÁKUNG HMH T.D. YFIRF. HMH DAGS 26.10.2022 ÚTGAFA
---	---	--

© ÖLL AÐSTÆÐ OG AFRITUNIR TILHÖFUNDAR ER HÁÐ SAMÞYKKT AF ARKITEKTA. ENO SKAL MÆLA UPP AF TEIKNINGUM