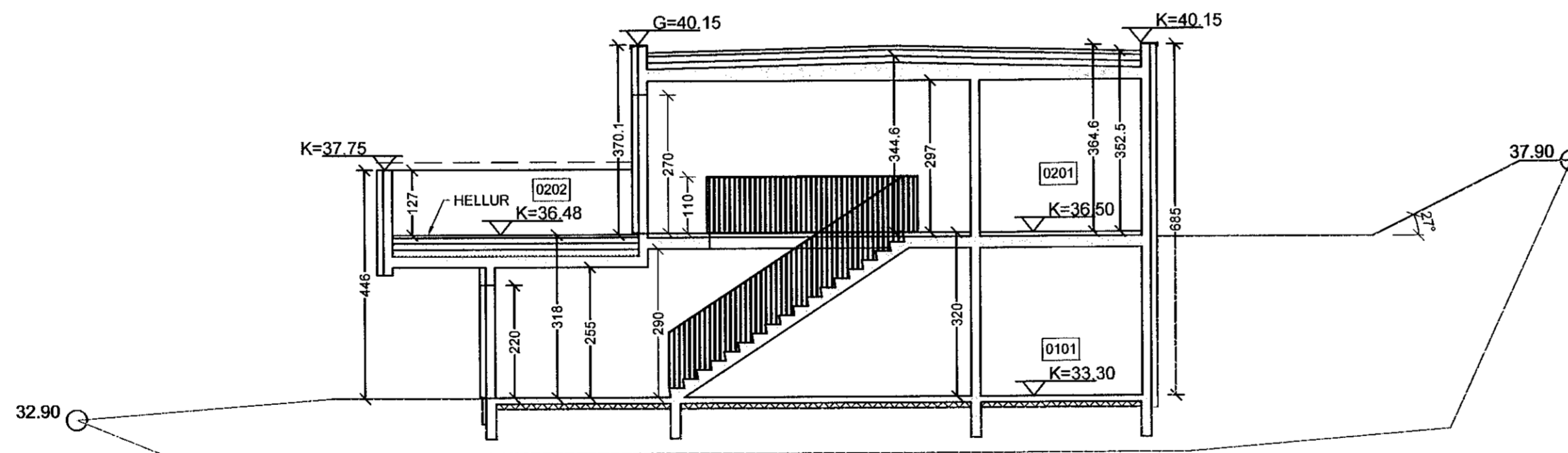


SNID B-B 1:100



SNID D-D 1:100

Samþykkt þann
10. Nóv. 2021
Byggingarnefndin í Hafnarfirði
Ivar Hauksson

ÚTGÁFUFERILL

NÚMÉR:	DAGS:	SKÝRINGAR:	UNNIÐ:

DAGS.	SAMRÆM.HÖNNUÐUR
-------	-----------------

VERKFRÆÐISTOFA ÍVARS HAUSSONAR ehf.

SUBURLANDSBRAUT 46
108 REYKJAVÍK
Sími: 695-4337
NETFANG: ivar@vha.is
kt: 540212-2790
HEIMASÍÐA: www.vha.is

HEITI VERKS:
**TINNUSKARÐ 28-30
HAFNARFIRÐI**

HEITI TEIKNINGAR:
**BYGGINGARNEFNDARTEIKNINGAR
SNEIÐINGAR**

MKV: 1/100	DAGS: 22.09.'21	VERK NR: 1111	
TEIKNAD. Í.H.	YFIRFARID Í.H.	SAMÞYKKT Í.H.	TEIKN.NÚMÉR
DAGS.undirskr. 22.09.'21	NAFN HÖNNUÐAR Ivar Hauksson kt: 110383-5339		6
UNDIRSKR.HÖNNUÐAR <i>Ivar Hauksson</i>	ÚTGÁFA A		