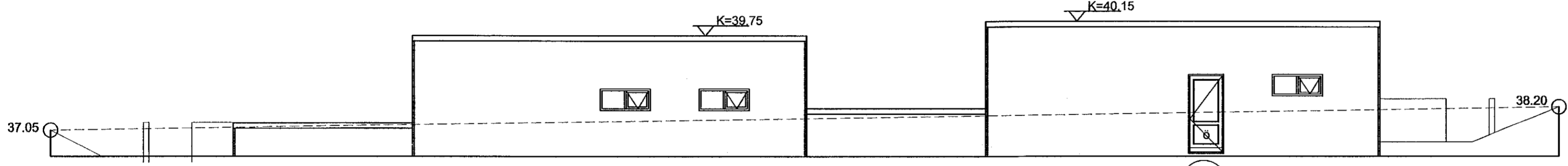


30

ÚTLIT SUÐ-VESTUR 1:100

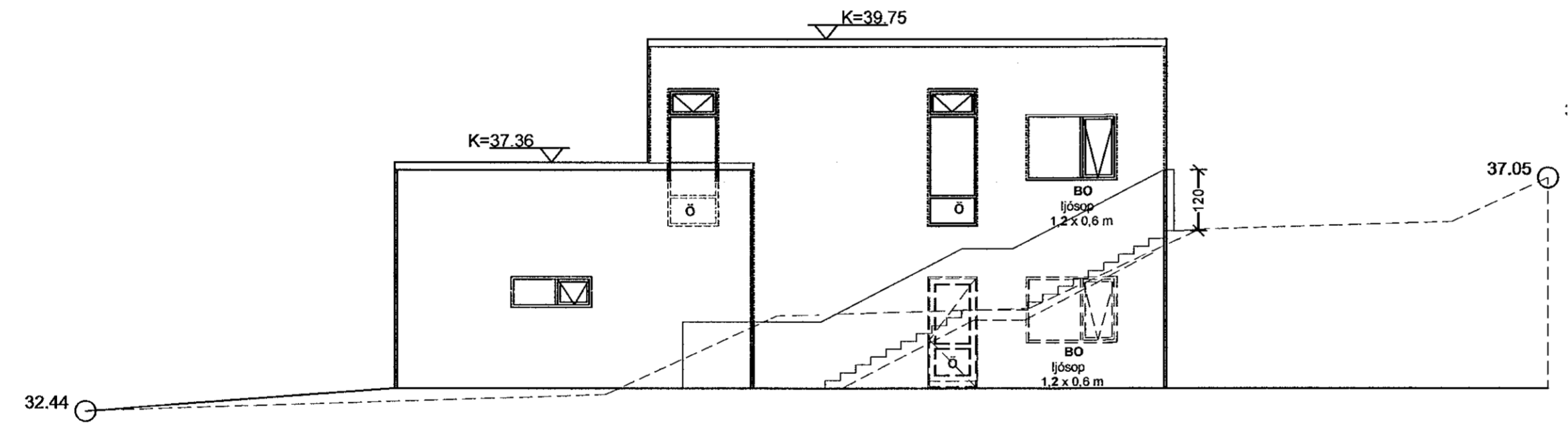
28



28

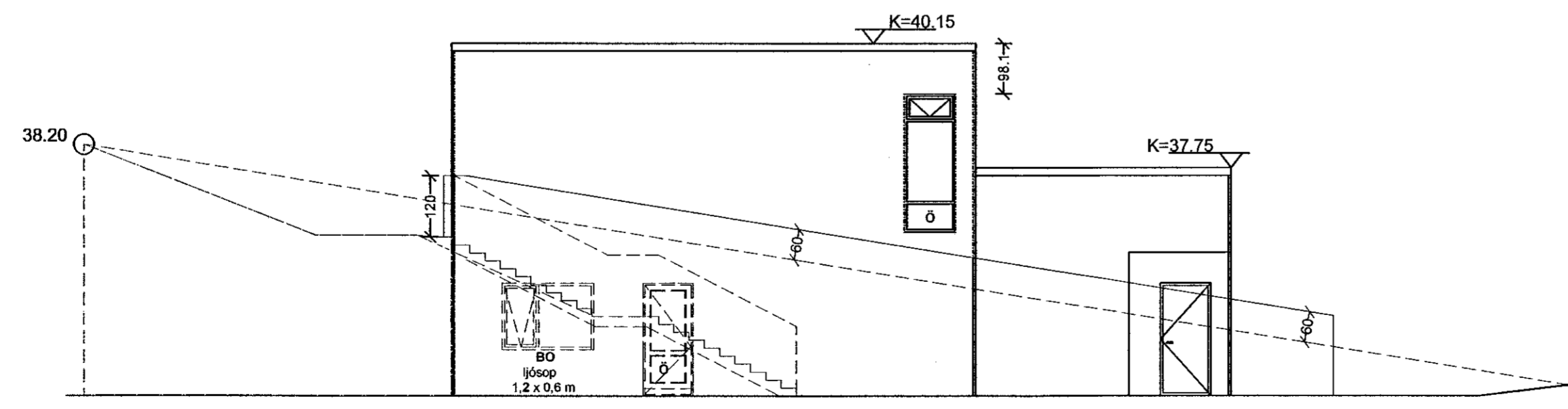
ÚTLIT NORÐ-AUSTUR 1:100

30



32.44

37.05



38.20

37.05

ÚTLIT NORÐ-VESTUR 1:100

Samþykkt bann
10. Nóv. 2021
Byggingarnefnd Hafnarfirði
Ivar Hauksson

ÚTGÁFUFRILL

NÚMER:	DAGS.	SKÝRINGAR:	UNNIÐ:
DAGS.	SAMRÆM.HÖNNUÐUR		

VERKFRÆÐISTOFA ÍVARSSONAR ehf.

SUÐURLANDSBRAUT 46
108 REYKJAVÍK
SÍMI: 695-4337
NETFANG: ivar@vha.is
kt: 540212-2790
HEIMASÍÐA: www.vha.is

HEITI VERKS:
**TINNUSKARÐ 28-30
HAFNARFIRÐI**

HEITI TEIKNINGAR:
**BYGGINGARNEFNDARTEIKNINGAR
ÚTLIT**

MKV: 1/100	DAGS. 22.09.'21	VERK NR 1111	
TEIKNAD. Í.H.	YFIRFARIÐ Í.H.	SAMÞYKKT Í.H.	TEIKN.NÚMÉR
DAGS.undirskr. 22.09.'21	NAFN HÖNNUÐAR Ivar Hauksson kt: 110383-5339		7
UNDIRSKR.HÖNNUÐAR Ivar Hauksson	ÚTGÁFA		A