

Samþykkt
21 MAI 2015
Bjarni Björnsson
Skipulags- og byggingarfulltrúi

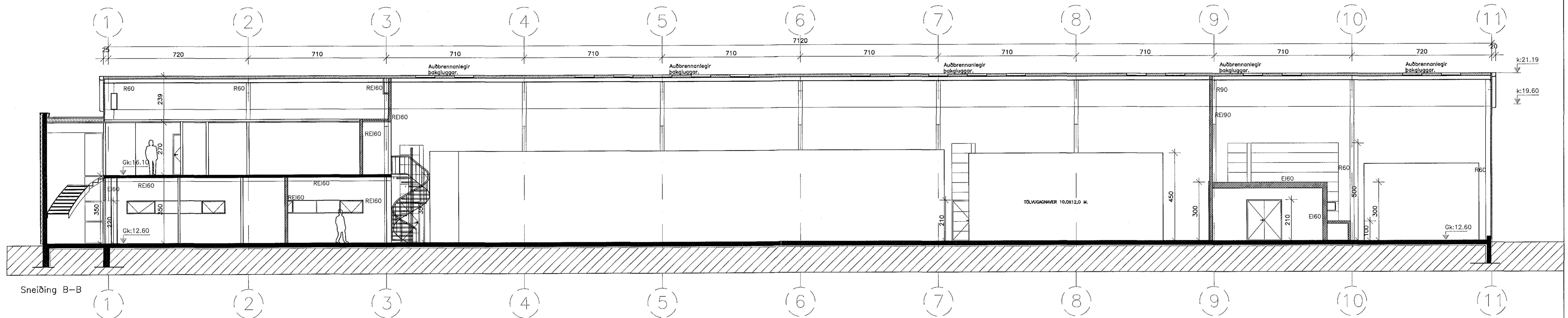
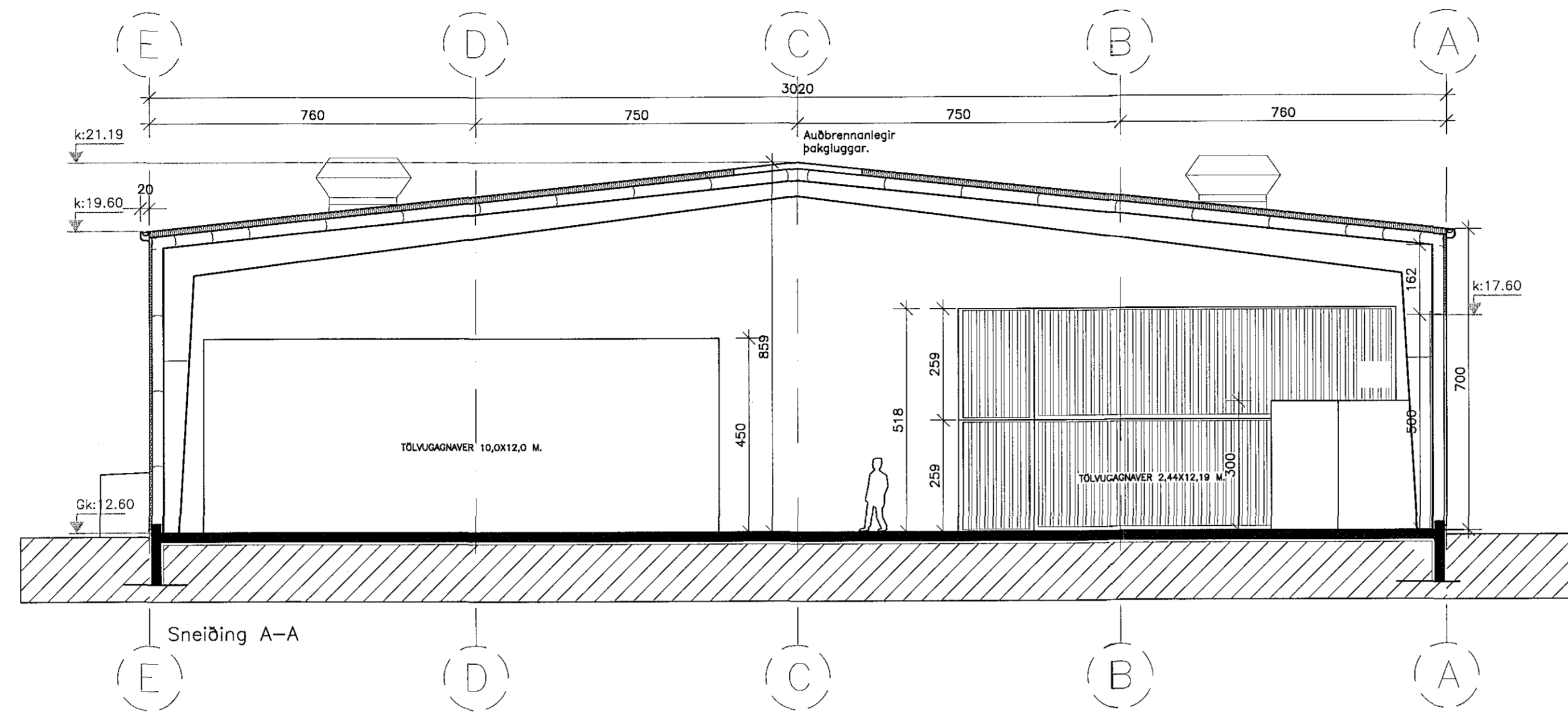
Breyting 3 dags. 19.12.2011:
Breytingar eru aðallega í rafmagnsrými, áður skráð sem lager. Jafnframt er breytt starfsemi í húsinu sem hýsti áður prentsmiðju og er núna gagnaver.
Meðhönnuður við breytingar er Jón Friðrik Matthíasson, Byggingafræðingur.

Breyting 4 dags. 24.04.2012
Breyting á innra skipulagi, stíghúsi á 2. hæð sameinað skrifstofu. Herbergja skipan á 1. hæð breytt og breyting á brunahönnun á 2. hæð og í gagnaveri.

Breyting 5 dags. 19.02.2015
Reyndarteikningar og breytingar á útliti. Yfirfarin brunahönnun frá VSI.

TAKN A
ELDVARNARUPPRÆTTI

BSI BRUNASAMSTEDA
ELDTÉJANDI
VEGGUR
EI-CS30 HURDIR C = Sjálflokandi
S = Reykþétt
E1 MERKTUR OG NEYDARLYSTUR
ÚTGANGUR
BRUNASLANGA
STJÓRNSTÓÐ
BRUNAVÖRNUMARKERFIS
VELREN LOFTFRÆSTING ER Í LOKUDUM RÝMUM.
REYKSKYNJARAR ERU Í HVERJU HERBERGI,
TENDIR SJÁLFRIRKU BRUNAVÖRNUMARKERFI.



Yfirfarið af brunahönnuði



Byggingarlýsing:

Starfsemi:

Á 1. hæð í húsinu verður móttaka, skrifstofa, gagnaver og rafmagnsrými, á 2. hæð verður skrifstofa, matsalur og starfsmannarými. Áætlað er að ca. 5-10 manns vinni á skrifstofu á 1. hæð, 5 manns í gagnaveri og 10-15 á skrifstofu á 2. hæð.

Burðarvirki og einangrun:

Húsið er allt stálgrindarhús á steyptum undirstöðum. Sökklar eru einangraðir með 7,5 cm einangrun og fylltir með þjappuðu frostfríu fyllingarefni. Botnplata er staðsteypt og einangruð með 7,5 cm einangrun. Milliplate er staðsteypt á trapisustál og borin uppi af stálbitum og stálsúlum (multideck). Útveggir eru "þir"-samlokustáleiningar viðurkenndar af Brunamálastofnun Íslands. Þak er uppbyggt á stálása, 20 cm steinull og klett með þakdúk. Veggir skrifstofu og þjónusturýmis eru kleddir að innan með tvöföldu gipsi og loft með einföldu gipsi.

Kölnunartölur:

Gagnaver og skrifstofurými skal uppfylla kölnunartölur fyrir hús sem er með innhitastíglu græður C og meira.

Kölnunartölur:

Þak: 0,2
Útveggur: 0,3
Gluggar: 2,0
Hurðir: 3,0
Gólf: 0,3

Litrir og óferð utanhúss:

Útveggir eru kleddir með lóðréttu silfurgrárri málmklæðningu, þakkantur er silfurlitad stál. Ger er spegilger og ágluggar og hurðir eru rauðar Ral 3020 og allt stálvirki er grátt ral 7039.

HEILBRIGÐISEFTIRLIT
HAFNARFIARÐAR-
OG KÓPAVOGSSVÆDIS
Gagnatölg 5-2-01-00-00-00
13.05.2015

BREYTT	
1) 29.11.04	Ný spennustöð við vestrhlöð DKK
2) 13.02.05	Stíghúsi, lóðrétt útvegg og innr.skip.DKK
3) 19.12.11	Reyndarteikningar, innr.skipulag DKK
4) 24.04.12	Innra skipulagi og brunavörnum DKK
5) 19.02.15	Reyndarteikningar, innr.skipulag DKK
Gagnaver og skrifstofur	
Steinhella 10, 221 Hafnarfirði	
SNEIÐINGAR A-A OG B-B	KVARDI: 1:100
DAGS.: 09.03.2004	STADF. BURDARPOL
HANNAÐ: DKK	TEIKNAD: DKK
YFIRF.: DKK	
Davíð Karl Karlsson Byggingafræðingur BFI	
NAFNUNG 2 110 8070406 Sími 597 8111 GSM: 894 3028 E: dk@bfi.is dk@bfi.is PÓ: 23 106-2338	TERN. NR. 05