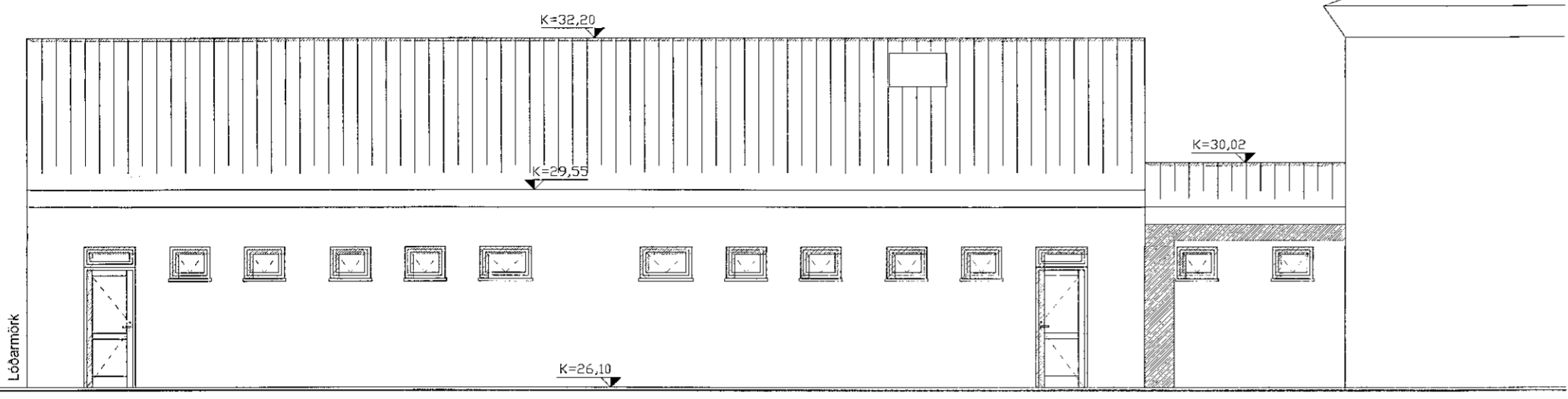
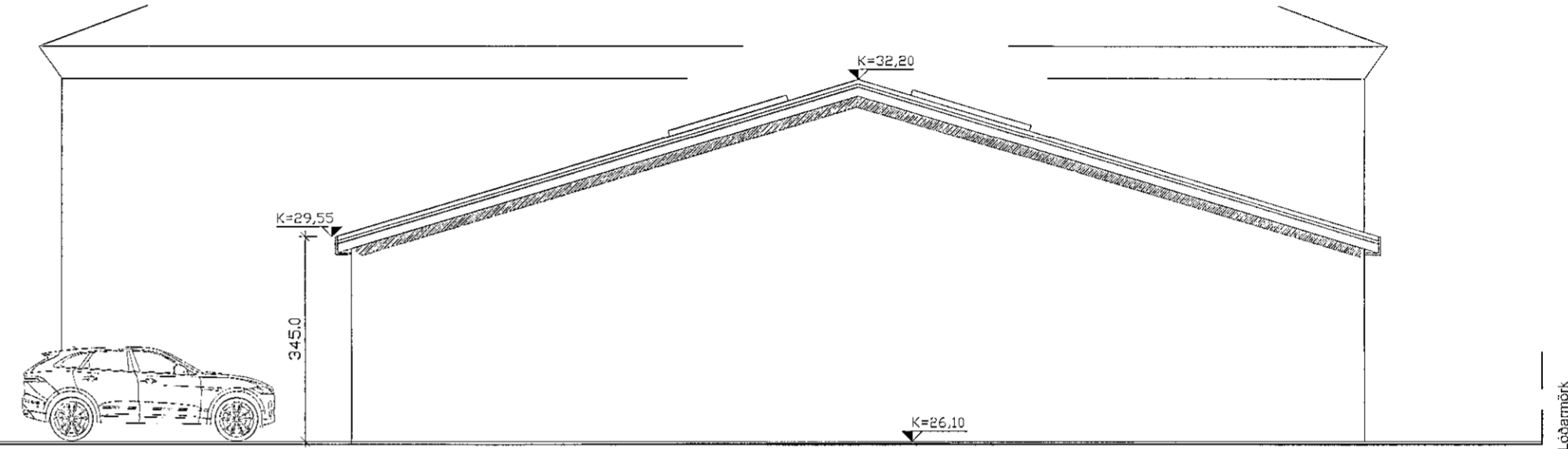


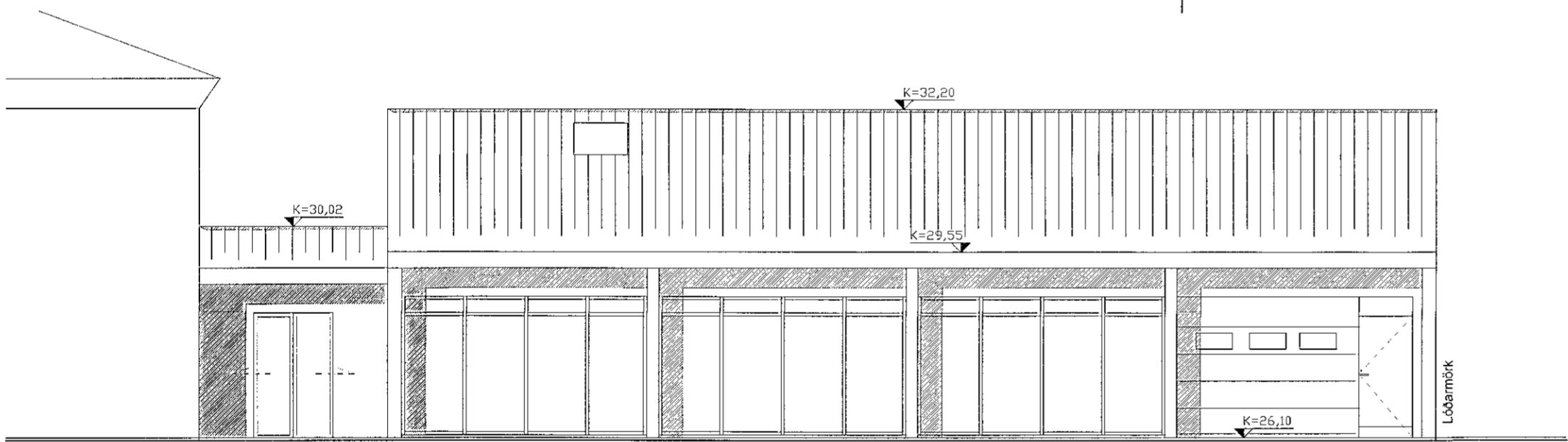
Sambúið þann
19. JAN. 2022
Byggingarfræðingur í Hagkerfi
Rögg



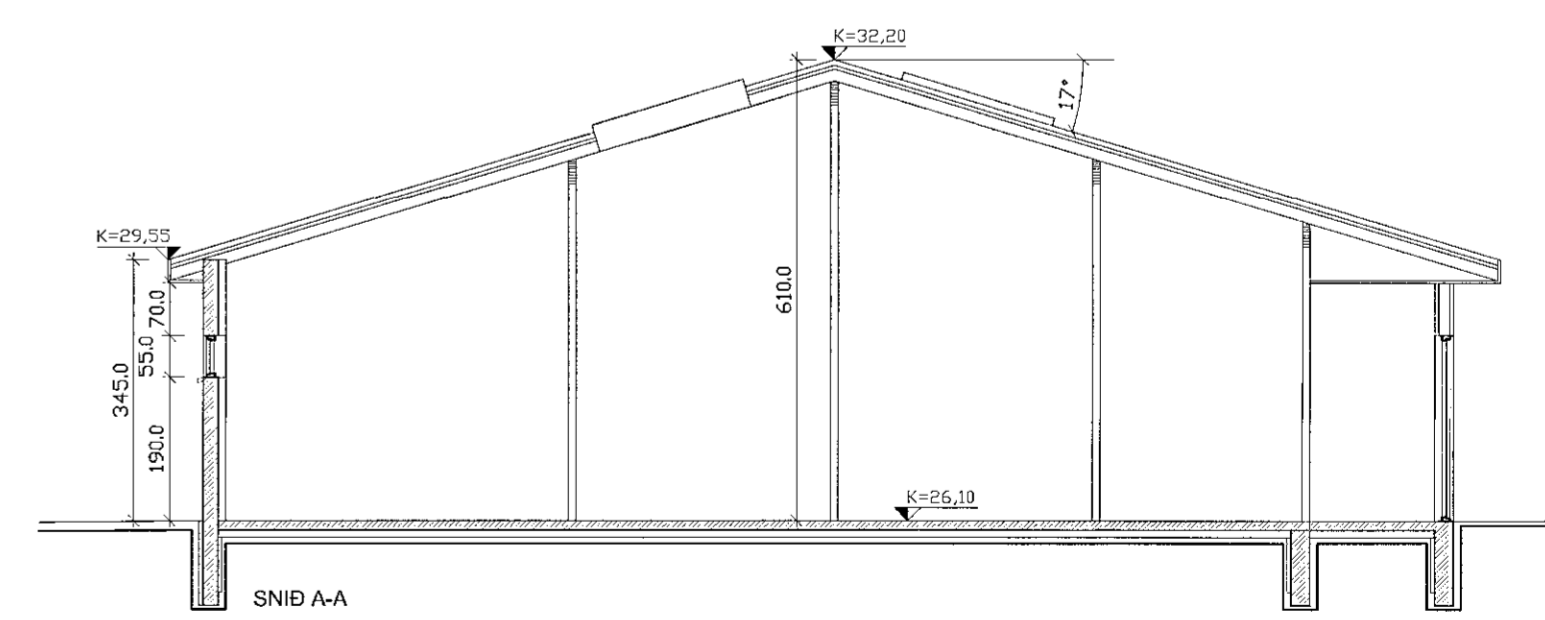
ÚTLIT NORÐUR



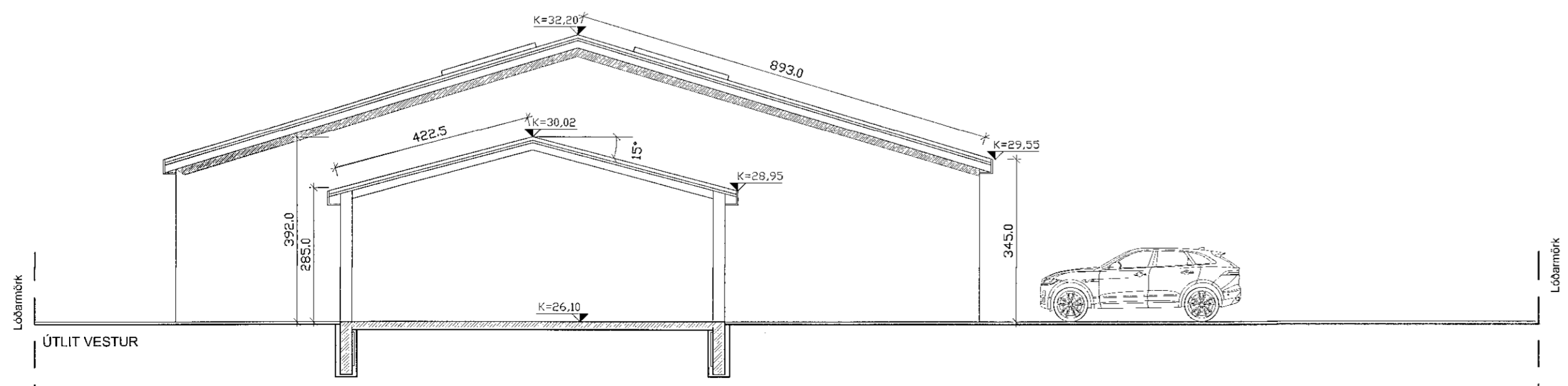
ÚTLIT AUSTUR



ÚTLIT SUÐUR AÐ DRANGAHRÁUNI



SNID A-A



ÚTLIT VESTUR

SHS
18.01.2022

rögg
teiknistofa
Rögnvaldur Harðarson Byggingafræðingur BFI kt: 080379-3319
Espilundur 20, 600 Akureyri
Tel: 461 5165 - 897-7-897
Mail: roggteiknistofa@gmail.com

BÆJARHRAUN 12
HAFNARFIRÐI
ADALUPPRÁTTUR
SNID A-A GRUNNMYND

VERK: 0121
KVARÐI: 1:100
DAGS: 24.11.2021
TEIKNAD: Röggi