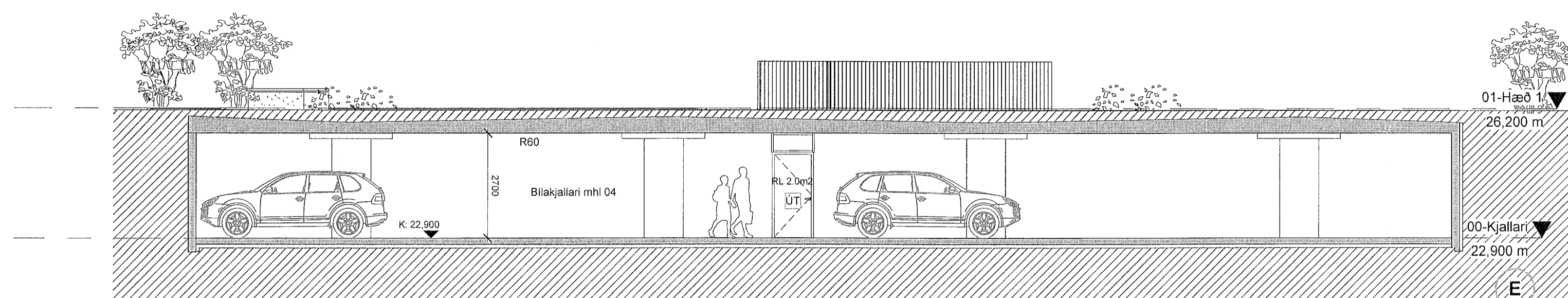
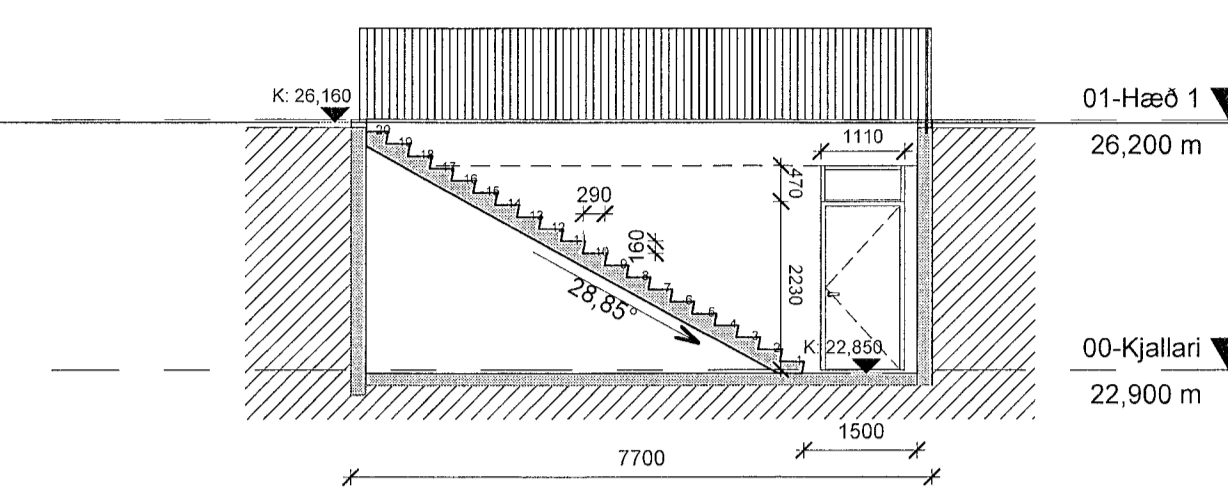


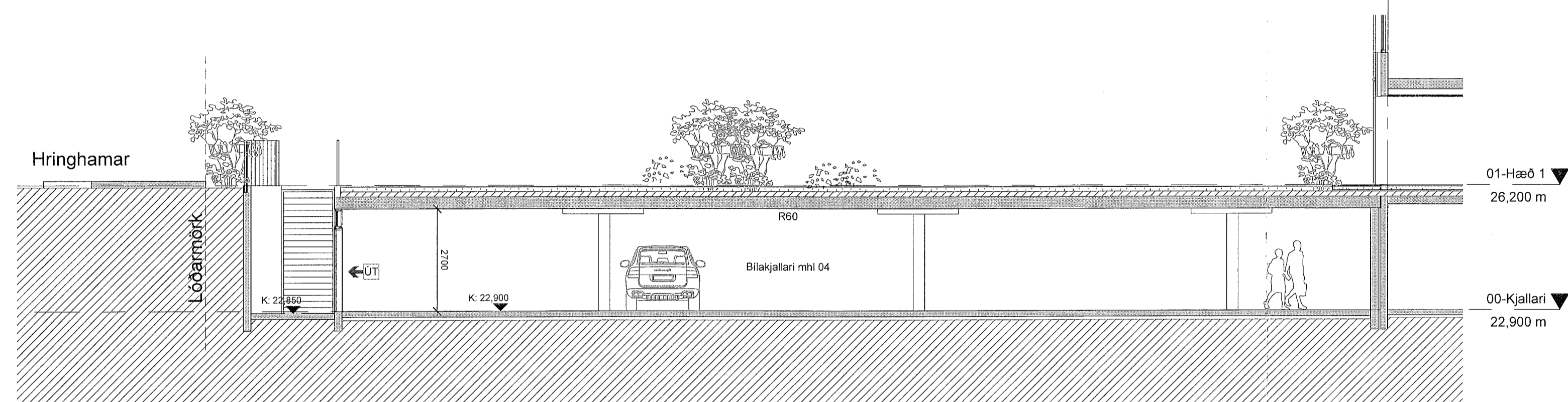
Öll máli takist/staðfærís á staðnum áður en smíði hefst.  
Misræmi í teikningum skal tafarlaust tilkynna hönnuðum.  
Teikningar arkitekta skal lesa með teikningum meðhönnuða.



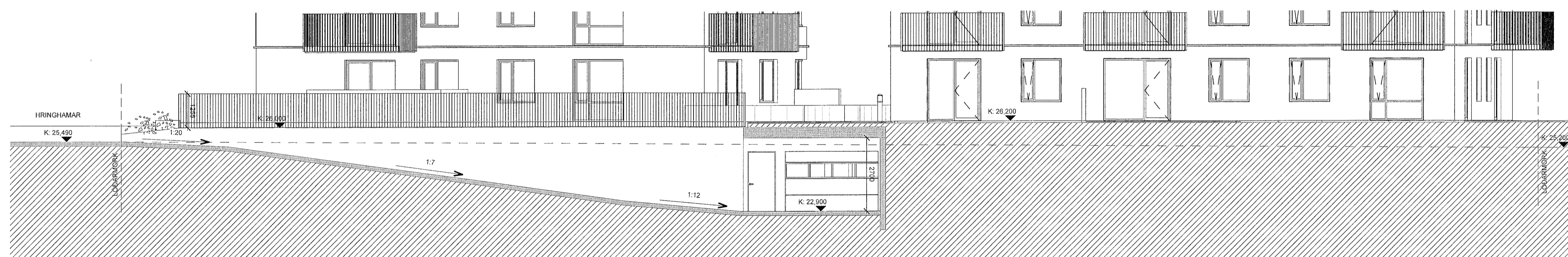
Sniðmynd CC mhl 04  
1 : 100



Sniðmynd Kjallaratrappa mhl 04  
1 : 100

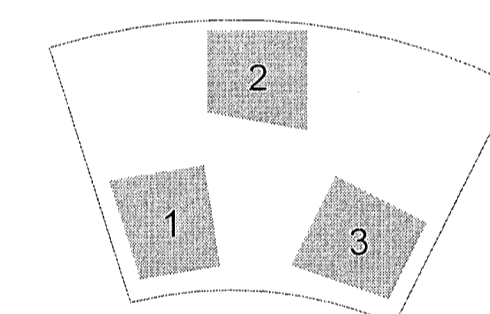


Sniðmynd DD mhl 04  
1 : 100



Sniðmynd Rampur  
1 : 100

SHS  
í 8. apríl 2023



A	15.03.2023	Útg A	xx
Útg.	Dags.	Skýring	Braf.

Verkheiti: **Hringhamar 10-14**  
Matshluti: **04**  
Hamraneshverfi 221 Hafnarfjörður

Verkhliuti: **Sniðmyndir Bilakjallara**

Teikninganúmer: **(04) 0.02.XK01**

Verknúmer: **22-002**

Staðgreinir: **-**

Landeignanúmer: **L231979**

Matshluti: **04**

Mælikvarði: **1 : 100**

Aðalhönnuður / Hönnunartjórn: **Hjalti Brynjarsson / Birkir Arnason**

Teiknað af: **SST**

Yfirfarið af: **HB**

Dagsetning: **15.03.2023**

Útgáfa: **A**

Sampykkt: *Hjalti Brynjarsson*  
Kt. 010986-3549  
**ARKÞING | aordic**  
HALLARMÚLI 4 - REYKJAVÍK 570 5700 - arkthing@arkthing.is - www.arkthing.is  
SIGURDUR HALLGRÍMSSON, 170753-3139 ARKITEKT  
BIRKIR ARNASON, 200787-3159 BYGG FR.  
HALLUR KRISTMUNDSSON, 220573-3899 BYGG FR.  
HELGI MAR HALLGRÍMSSON, 210279-3429 ARKITEKT

