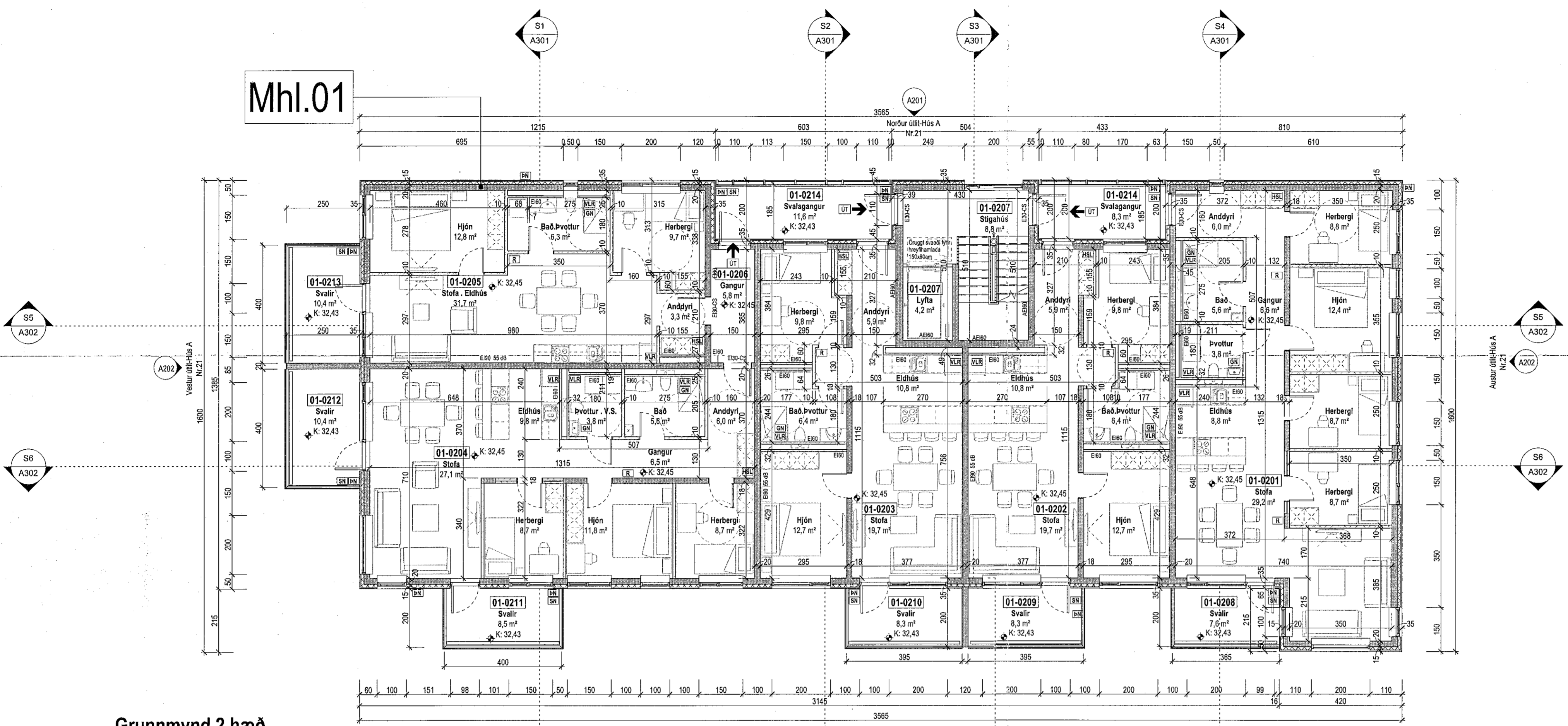
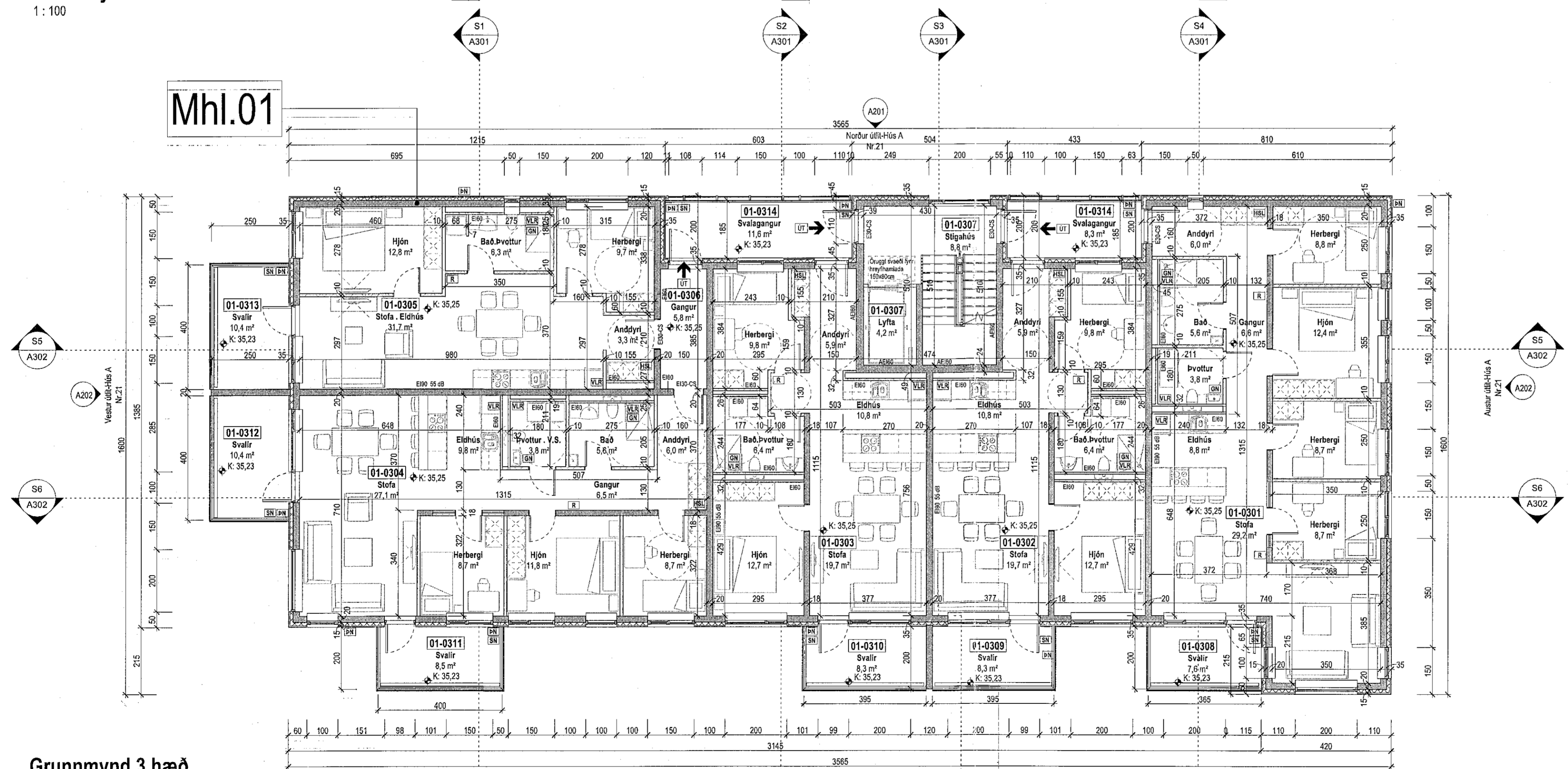


Mhl.01



Grunnmynd 2.hæð  
1:100

Mhl.01



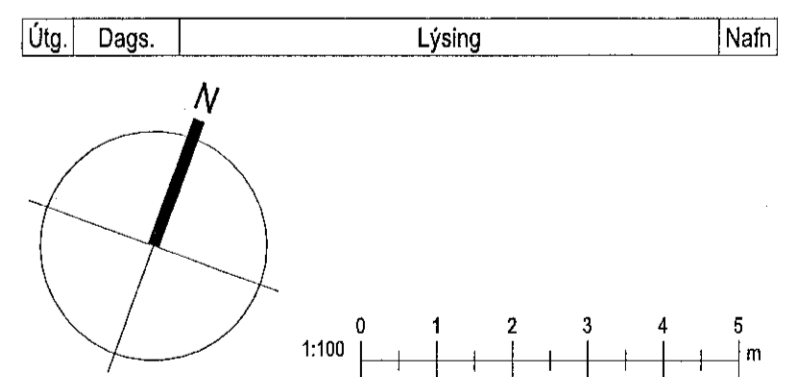
Grunnmynd 3.hæð  
1:100

**Tákn**

|     |                                  |           |
|-----|----------------------------------|-----------|
| GN  | = Gólfur                         | Brunatákn |
| DN  | = Dröndurfall                    | E80       |
| SN  | = Svandurfall                    | E90       |
| LR  | = Loftrásing                     | A-E80     |
| VLR | = Vöðruin loftrásing             | A-E120    |
| PK  | = Plúskassar                     | RE80      |
| NL  | = Neytarstólur                   | RE120     |
| BO  | = Björgunarpönn                  | A-REIM120 |
| R   | = Reykskyngjarn                  | Harðr     |
| HSL | = Handstökklentaki               | E30-CS    |
| ÚT  | = Marktur útgangur               | E130-CS   |
| HV  | = Hitavegla                      | E60-CS    |
| VV  | = Vatnavegla                     | E60-CS    |
| RR  | = Ráttmágsvegla                  | E60-CS    |
| ÚK  | = Útkanti                        | Gluggar   |
| DS  | = Dyrrasíni                      | E30       |
| ao  | = Felliástí við björgunarpönn    |           |
| ao  | = Brunaslanga                    |           |
| o   | = Stigstjela                     |           |
| o   | = Stigstjela út                  |           |
| o   | = Stjórnstöð brunavörðunarkerfis |           |
| o   | = Inntak                         |           |
| o   | = Blástæði fyrir fallbæla        |           |

SHS  
5.07.2022

Digitally signed by  
Guðmar H. Kristjánsson  
DN: cn=Guðmar H.  
Kristjánsson, o=Guðmar H.  
Kristjánsson, email=guðmar.h.  
kristjan@brunatoken.is  
Reason: I am the author of  
this document.  
Location:  
Date: 2022.07.11 08:50Z



**KRark**  
Kristinn Ragnarsson arkitekt ehf.  
Hilásamni 19 - 2.hæð, 201 Kópavogur  
S. 664.2255, krark@krark.is  
Kl. 581298.3589 - www.krark.is

Hringhamar 21-25  
Hafnarfjörður

Landdegnúmer: L231981

Grunnmynd 2 og 3. hæð - Mhl. 01

|                |            |                 |                     |
|----------------|------------|-----------------|---------------------|
| Verknúmer:     | F210398D   | Aðaluppdráttur: | Afangi 1            |
| Mælikvarði:    | 1:100      | Aðalhönnuður:   | Kristinn Ragnarsson |
| Dagsetning:    | 05.04.2022 | Hönnunartíðni:  | Kl. 12:04:2689      |
| Hönnun:        | KR,RCM     | Bláa:           | Útgáfa:             |
| Verkefnaftýri: | RCM        | A103a           |                     |
| Teiknaði:      | RUF,PTG    |                 |                     |
| Yfirfærði:     | RCMLPM     |                 |                     |