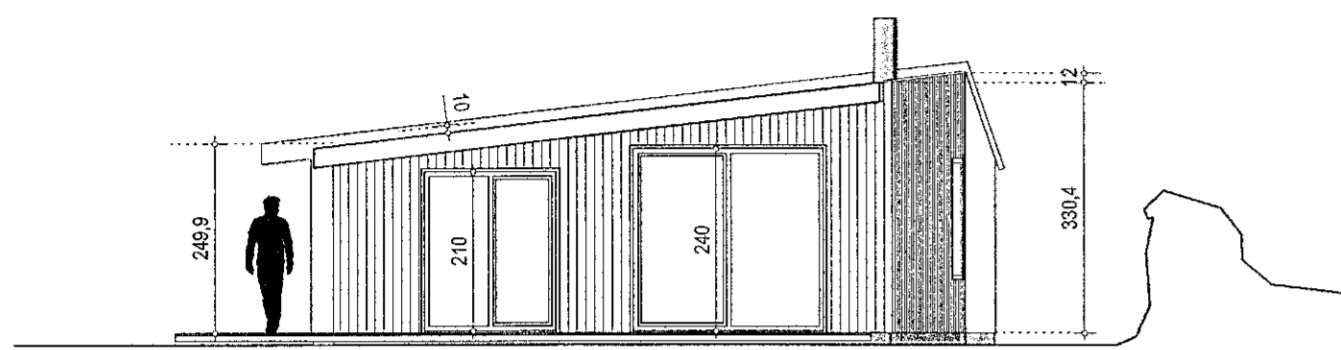
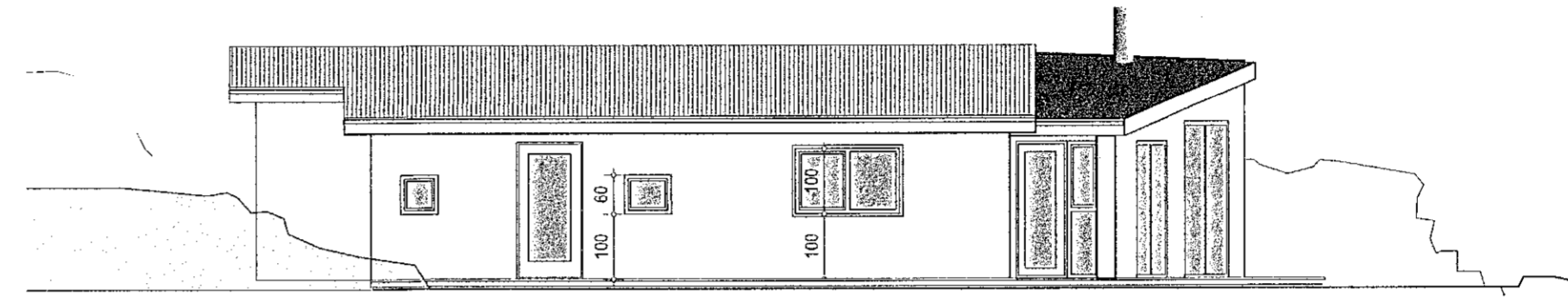


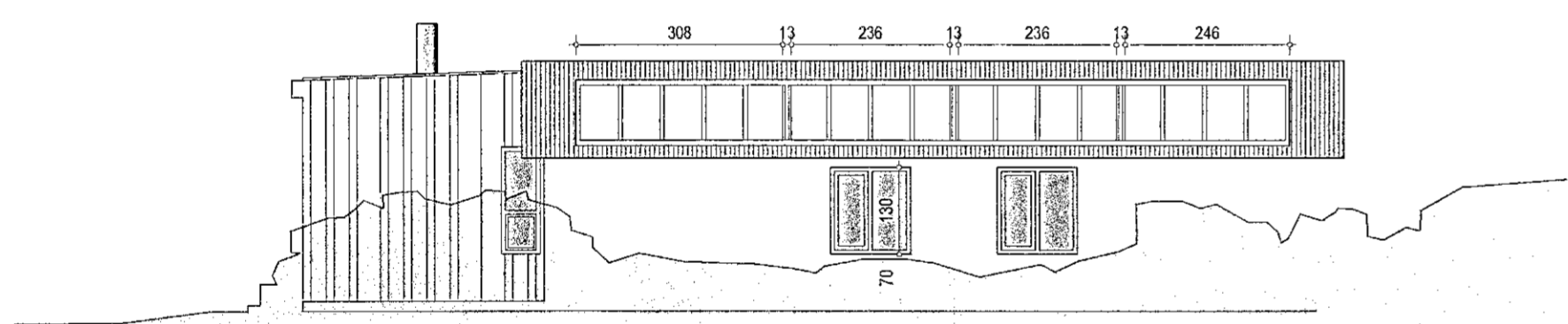
Samþykkt þann  
 06. JÚLÍ 2022  
 Byggingarfulltrúinn í Hafnarfirði  
*Sigrún Þorvaldsson*



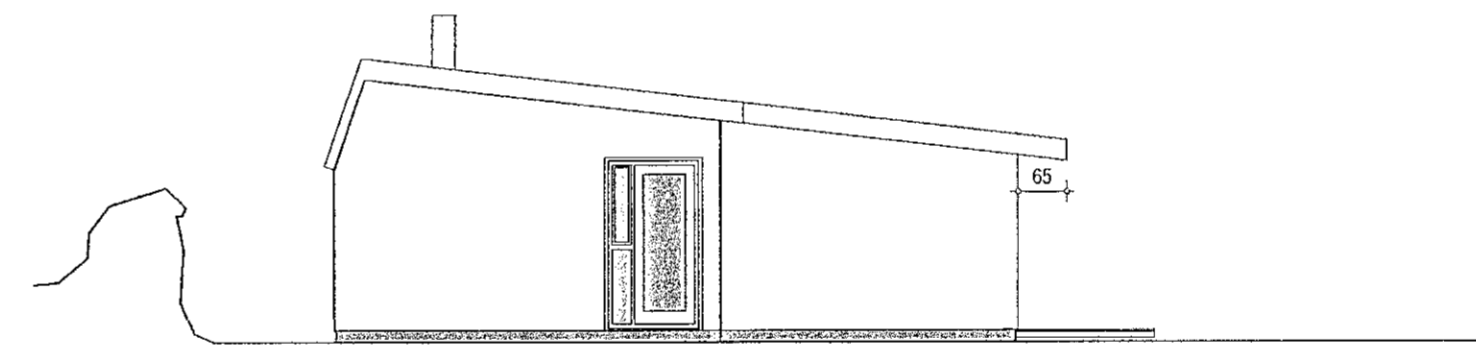
ÚTLIT SUÐUR



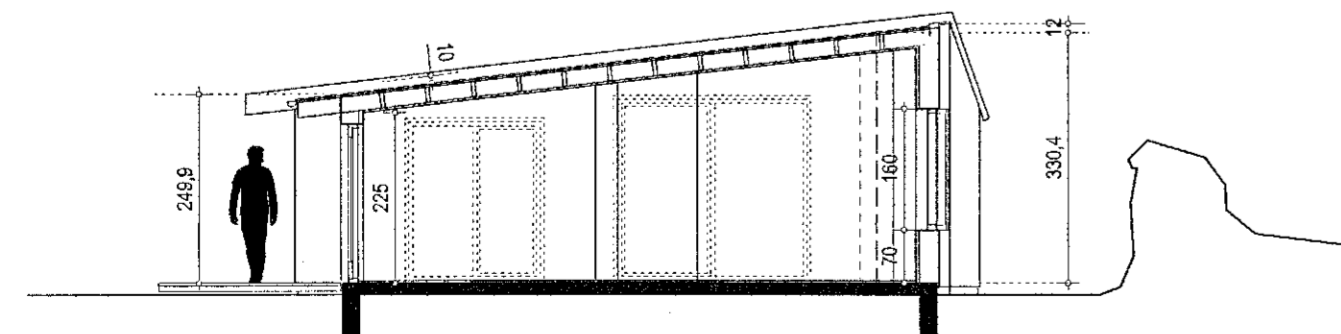
ÚTLIT VESTUR



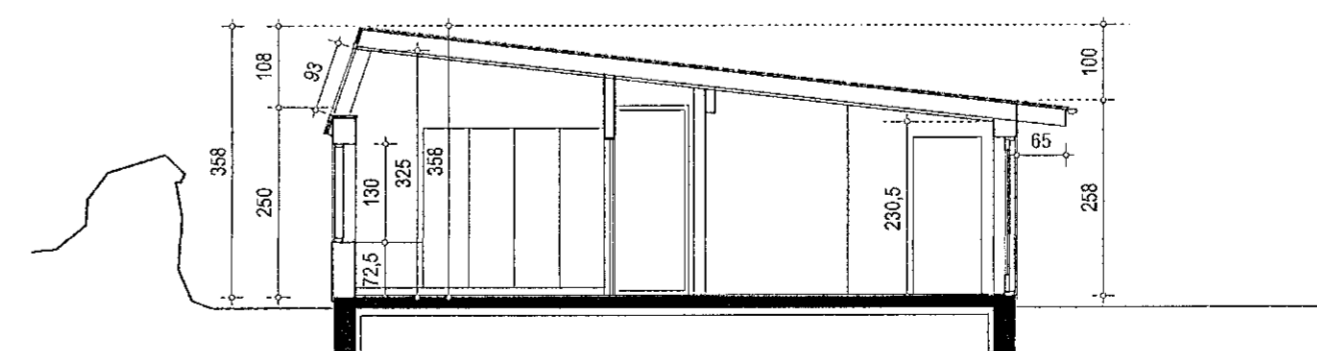
ÚTLIT AUSTUR



ÚTLIT NORÐUR



SNEIÐING B-B Viðbygging



SNEIÐ AA

SHS  
 5.07.22

Upphaflegur hönnuður: Teiknistofan Þrúðvangur.

<b>LJÓSAKLIF 4</b>	
adalleikningur	no <b>02</b>
Útlit og sneiðing	
kvartál	1:100
dags. 25.06.2022	breytt 04.07.2022 - sneiðing í viðbyggingu 06.07.2022 - athugas. b. fulltrúas
<b>GINGI teiknistofa</b>	Miðtún 1, 460 Tálknaförður gingi11@simnet.is
arkitektar faí Gunnlaugur Björn Jónsson Gunnlaugur Magnússon	kt. 110254-3349 símar: 6976984 kt. 280857-3519

*Gunnlaugur Björn Jónsson*