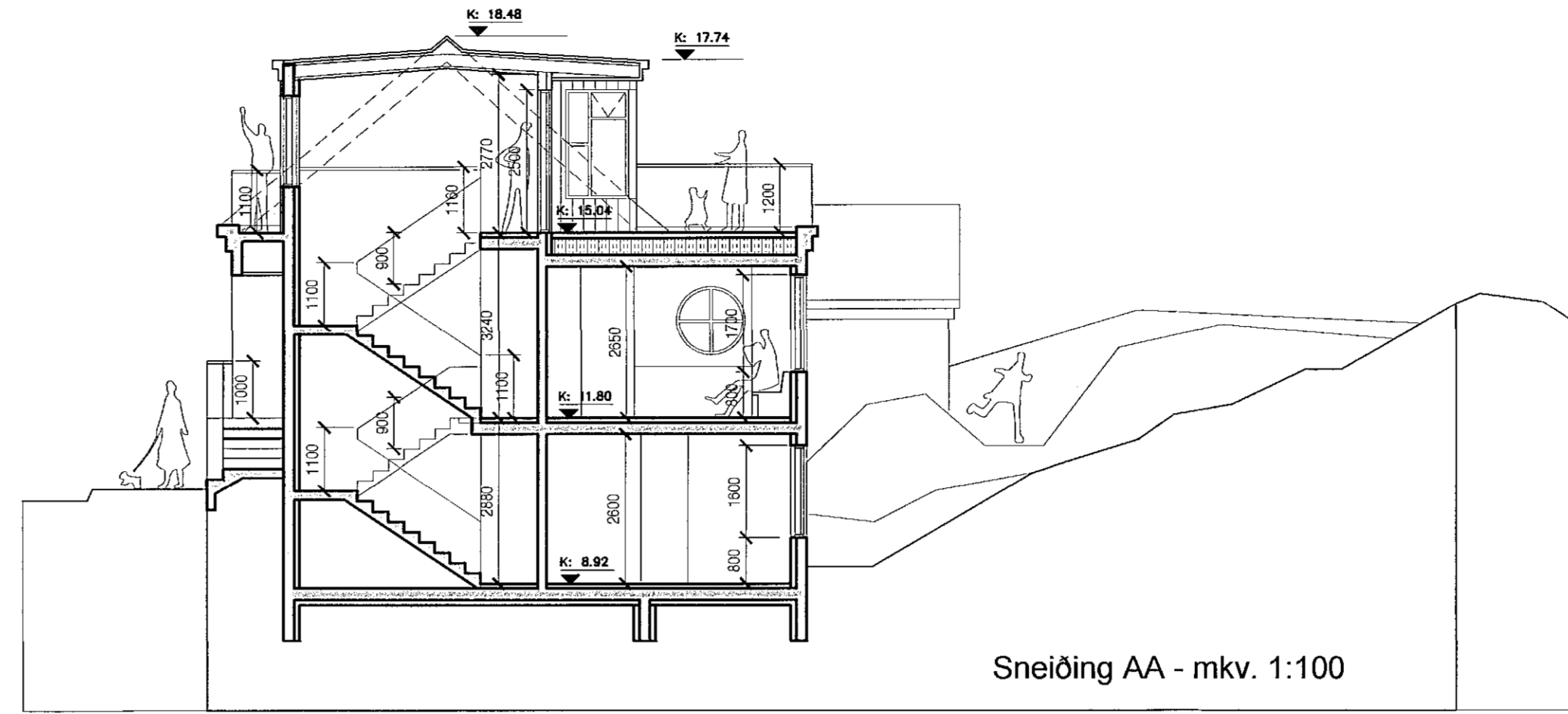
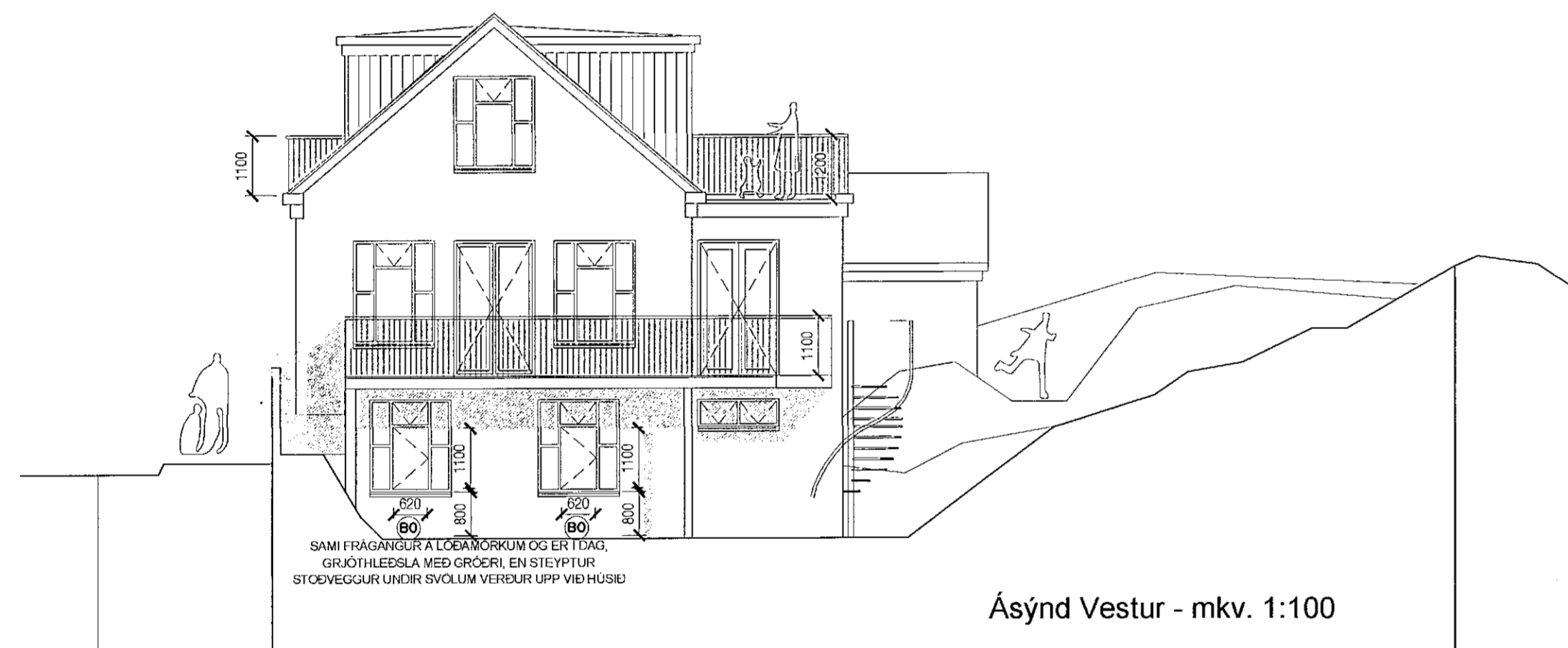


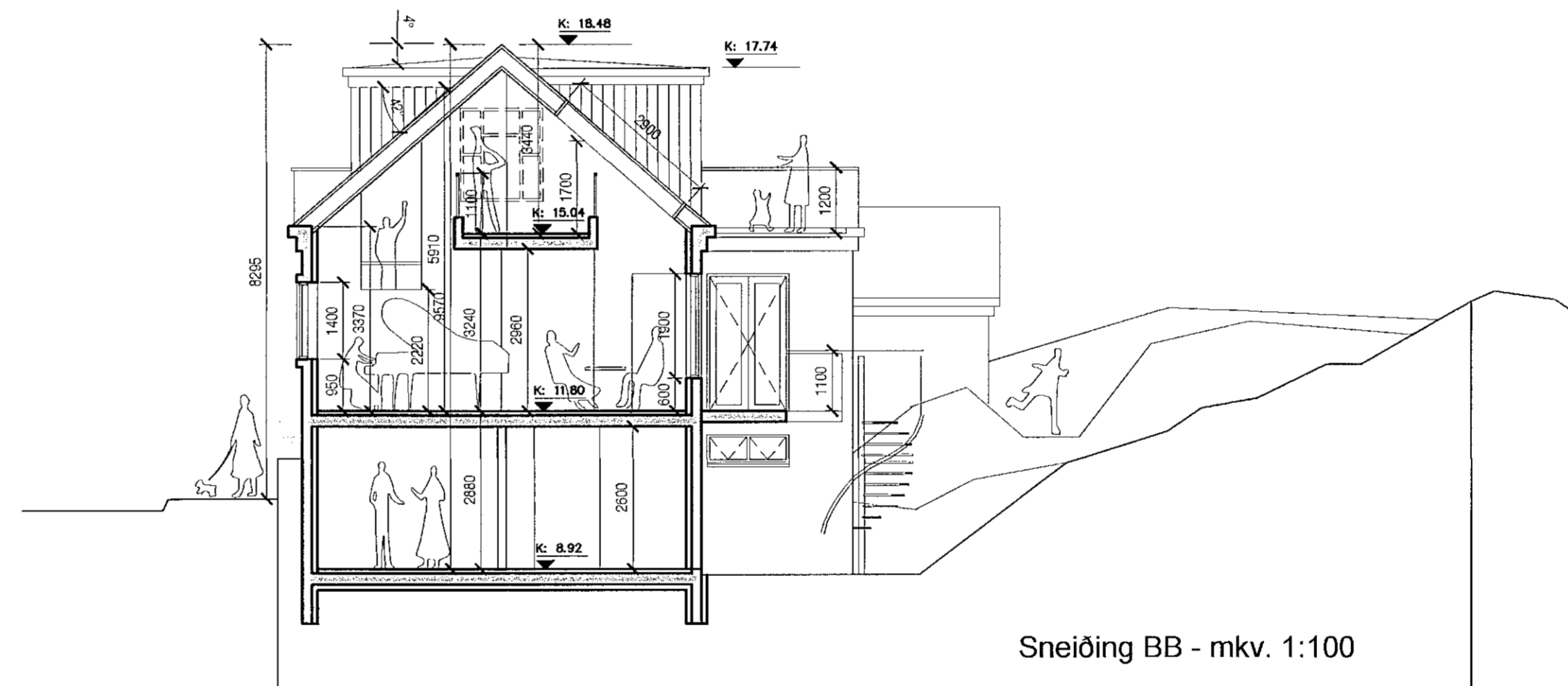
Ásýnd Vestur - Hjólageymsla - mkv. 1:100



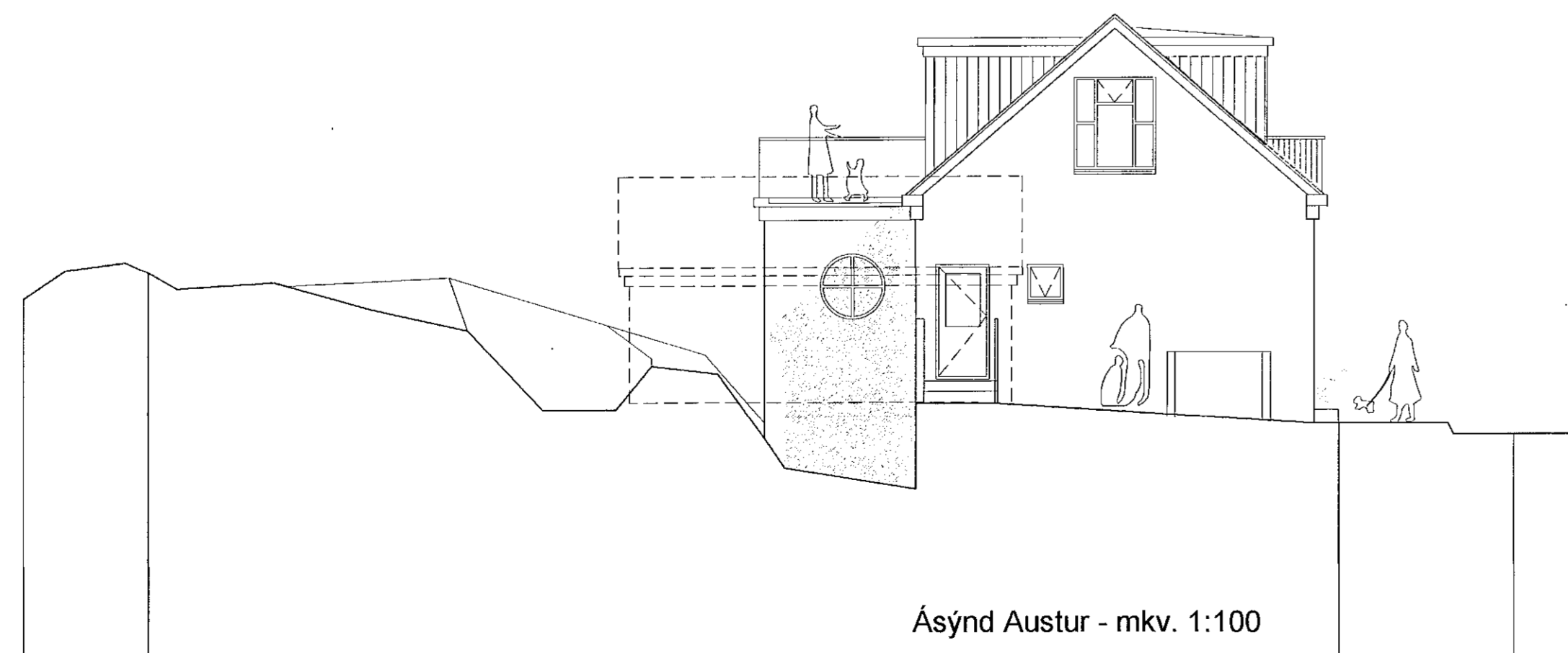
Sneiðing AA - mkv. 1:100



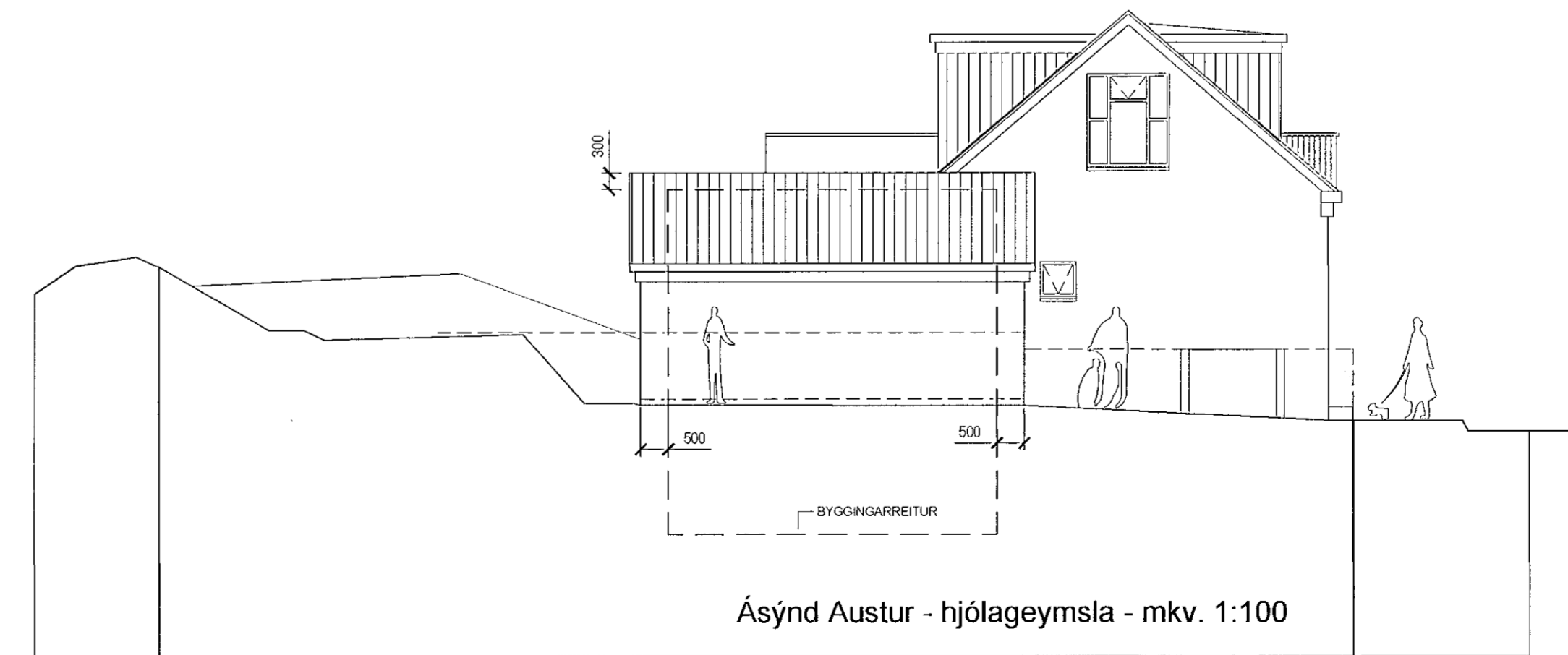
Ásýnd Vestur - mkv. 1:100



Sneiðing BB - mkv. 1:100



Ásýnd Austur - mkv. 1:100



Ásýnd Austur - hjólageymsla - mkv. 1:100

útg.	clags.	skýring	teiknað	yfirfarið
EINBYLISHÚS - 2h og ris				
MJÓSUND 8 - F2078182				
HAFNARFJÖRÐUR				
ADALUPPDRÁTTUR				
skýringartexti ásýndir Austur & Vestur, Sneiðingar AA & BB				
verknúmer	19/12	lanchúmer	121933	staðgreini
teiknað	KE	yfirfarið	KE	1400-1-63200080
teikning nr.	A-203	útgáta/breyting		clags.
				12-03-2021
AOK ARKITEKTAR				
arkitekt / hönnunarstjóri: Rari Einarsson, arkitekt, kt: 070365-4059				
AOK - Gunnarsundi 5 - 220 Hafnarfjörður - kt: 480318-1610				
sími: 699-0999 - email: aok@aok.is - www.aok.is				
A1 ATN: Öll mál eru í millimetrum. Öll valstærð skal bora undir hönnuð. Mest ókkl af teikningum, öll mál aftur og á stafrun. Öll afrit og aftun teikningar, að hluta eða í heild, er háð skriflegu keyfi höfundar.				