

Skráningartafla

Skráningartafla: DRE-51030 við Svalbarð 14H, Hafnarfirði					Skrásetjari: Ingibjör Björnsson													
Landnúmer: L229272					Kennitala: 130264-2639													
Matshlutanúmer: 01					Útgáfa: 4.01b					Dags.: 4.11.2019								
Uppskipting og lýsing					Stærðir					D17								
D0	D1	D2	D3	D4	D5	D5M	D6	D7	D8	D9	D10a	D10b	D11	D12	D16	Reiknitala	D17	
Lokun	Rými hæð-röð	Notkun texti	Höfuð-flokkun	Eignar-hald	Botnflötur m²	Milliflötur m²	Stig m²	Op m²	Brúttóflötur m²	Brúttóflötur sh < 1,8	Salarnæð min	Salarnæð max	Brúttó rúmmál m³	Nettóflötur m²	Birt flatarmál m²	skiptarúmmáls	Skiptarúmmál m³	
					8,0	0,0	0,0	0,0	8,0	0,0			28,4	6,6	8,0		22,110	
Matshluti					8,0	0,0	0,0	0,0	8,0	0,0				1,6				
Botn																		
					8,0	0,0	0,0	0,0	8,0	0,0			26,8	6,6	8,0			
A	01	1. hæð	T	0101	8,0				8,0		2,15	2,64	26,8	6,6	8,0	3,35	22,110	
Athugasemdir																		
Sameignir sumra																		
Eignarhald																		
		Notkun texti	Birt flatarmál m²	Skiptarúmmál														
				Séreign m²	Séreign og sameign m²													
0101		Dreifistöð	8,0	22,110	22,110													
		Alls	8,0	22,110	22,110													

Tilkynnt framkvæmd
Samþykkt þann
18. ágú. 2021
Byggingarfulltrúinn í Hafnarfirði
Hildur Bjarnadóttir

Byggingarlýsing:

Um er að ræða 35.0 m² lóð fyrir dreifistöð DRE-51030 við Svalbarð 14H, Hafnarfirði. Byggingin er tilbúin steypt eining sem keyrð er á staðinn.

Færanlega dreifistöðin þjónar háspennukerfi HS Veitna og dreifir raforku til viðskiptavina í gegnum lágspennustofnlagnir. Inni byggingunni eru háspennu- og lágspennutengingar og þjónar byggingin einungis þeim tilgangi.

Enginn neysluveita né vatns- og frálagir eru í byggingunni.

Sökkjar og botnplata eru úr 150 mm járnbentri steinsteypu á þjappaða fyllingu.

Útanmál á veggjum er 349x220 cm, samanbundin grind K10m/m með 20 cm möskvum. Efri brún veggja sé réttuð af og botnplata glöttuð með vatnshalla að miðju og 70 mm rörstútl fyrir miðjum sökkli til að tengja við 70 mm rör sem lagt er út fyrir sökkulpúða. Fylla og þétta skal tengja- eða vírgót í veggjum. 100 mm rör með flans er snúi út, 4 stk. í báðum endum sökkuls fyrir miðju. Rör liggja slétt niður á botnplötu.

Útveggir og þak eru gerðir úr timbureiningum sett saman á staðnum, þak er klætt með pappu.

ATH. Allar m² tölur á teikningu eru nettó-tölur nema annað sé gefið tekið fram. Þar sem stendur BR eftir m² -tölu er átt við brúttótölu.

Byggingin skal byggð samkvæmt gildandi stöðlum og reglugerðum. Öll mál á teikningum eru í millimetrum nema afstöðumynd sem er málsett í metrum.

Frágangur í lóðarmörkum skal vera í samráði við nágranna. Kótar eru í lokakerfi.

Flatarmál dreifistöðvar = 8.0 m² brúttó

Skýringar:

- 0101 Rýmisnúmer
- K:0.00 Kóti
- 00.00 Gólfkóti
- LR Lofttraesing
- Rýmingarleið

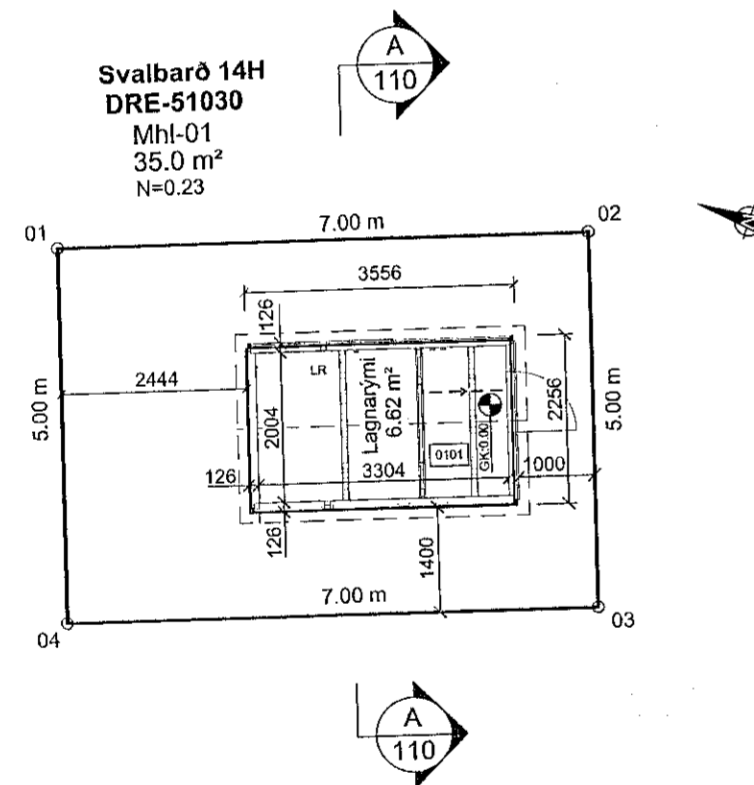
Hnitaskrá:

- Heili: Austur Norður
- 01 X=354911.113 Y=398184.796
- 02 X=354913.192 Y=398178.112
- 03 X=354908.418 Y=398176.627
- 04 X=354906.339 Y=398183.311
- Net reiknað í Hnitakerfi ISN-93

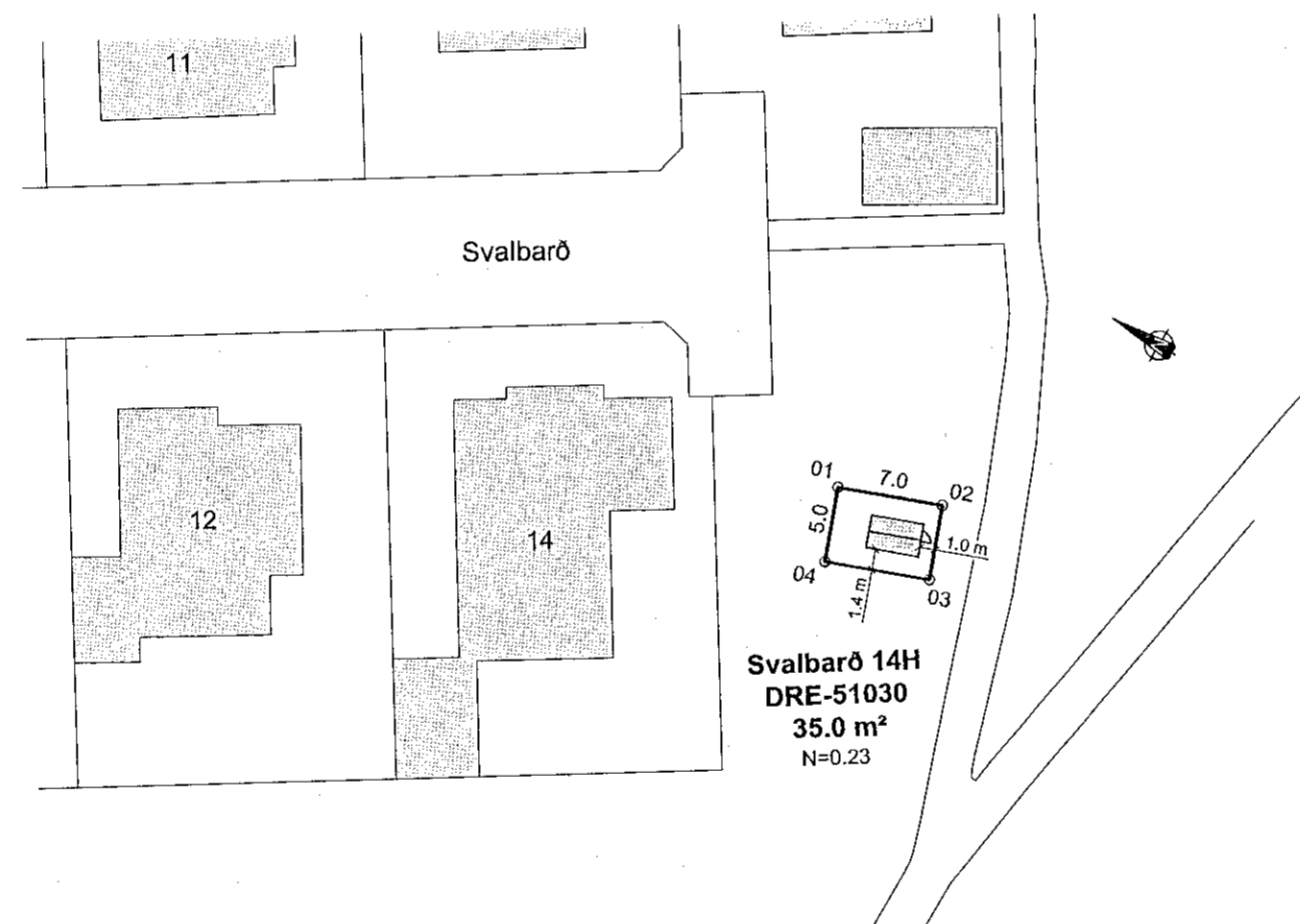
Landeignarnúmer L229272

Stærðir:	Brúttó flatarmál	Brúttó rúmmál
Dreifistöð DRE-51030 mhl-01	8,0 m² br	28.4 m³
Flatarmál lóðar alls 35.0 m²		
Nýtingarfall lóðar 0,23		

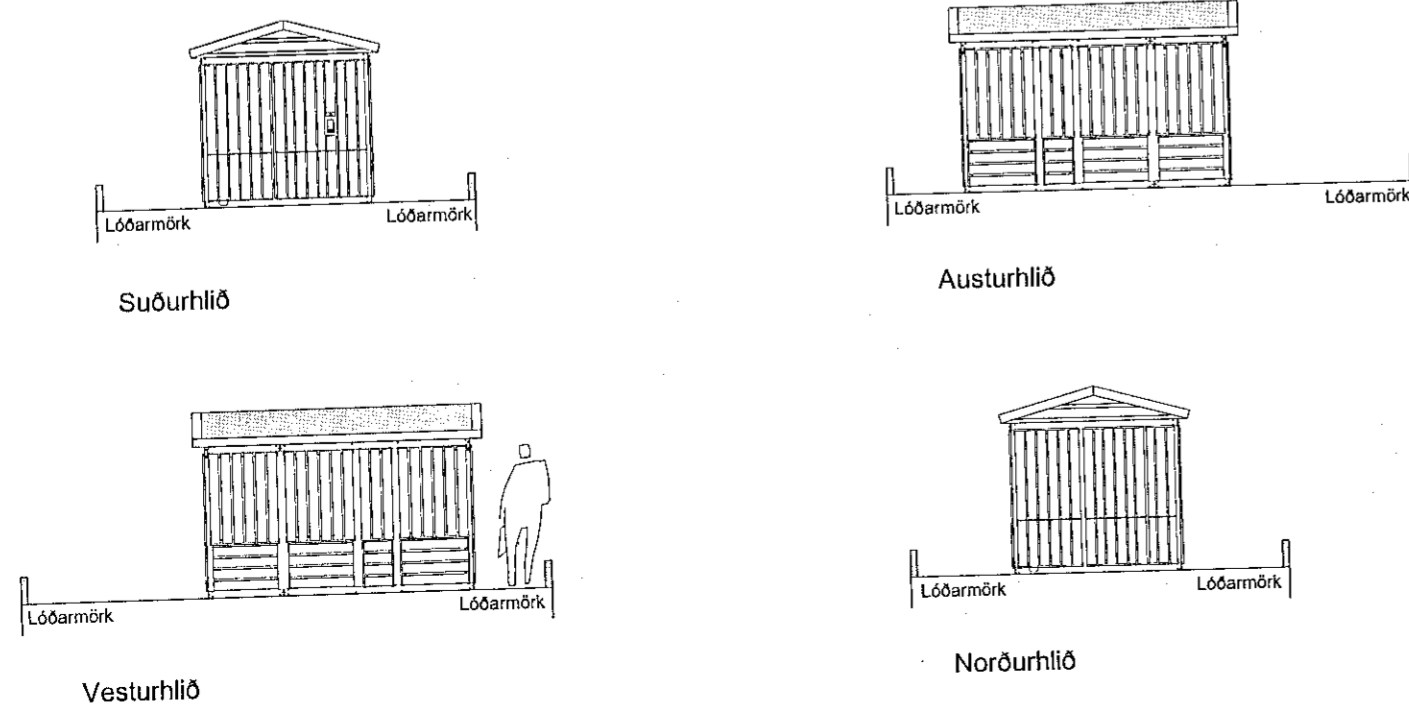
Grunnmynd, mkv. 1:100



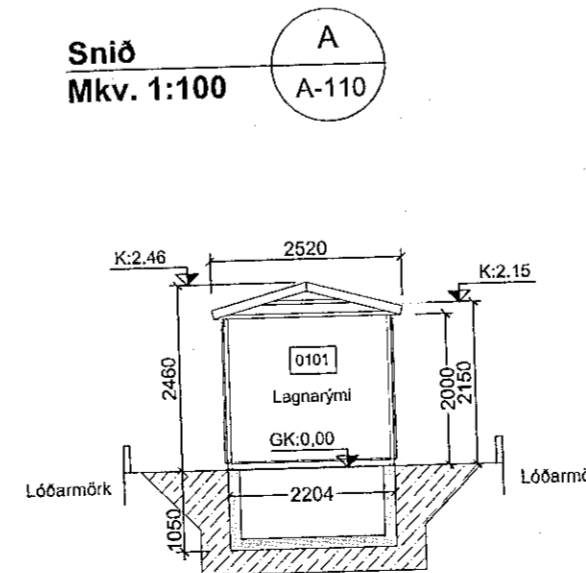
Afstöðumynd, mkv. 1:500



Útlitsmyndir, mkv. 1:100



Snið Mk. 1:100



Nr.	Dags.	Breyting.	Mkv.:	Dags.:	Verk.nr.:	Teikn.nr.:
			1:500, 1:100	04.11.2019	VS191019	A-110
Frumstærð blaðs A2			Hannað:	IB	Teiknað:	SV
			Yfirf.:	IB		
VERKFRÆÐISTOFA SUBURNESJA Víkurbraut 13, 230 Reykjanesbæ Vefang: http://www.vss.is Netfang: vs@vss.is Sími: 4 200 100				HS-Veitur - Dreifistöð DRE-51030 við Svalbarð 14H, Hafnarfirði Skráningartafla - Grunnmynd Útlit - Snið - Afstöðumynd		
Samþ: Ingibjör Björnsson kt:130264-2639				Hönnunarsjórir: Ingibjör Björnsson kt:130264-2639		