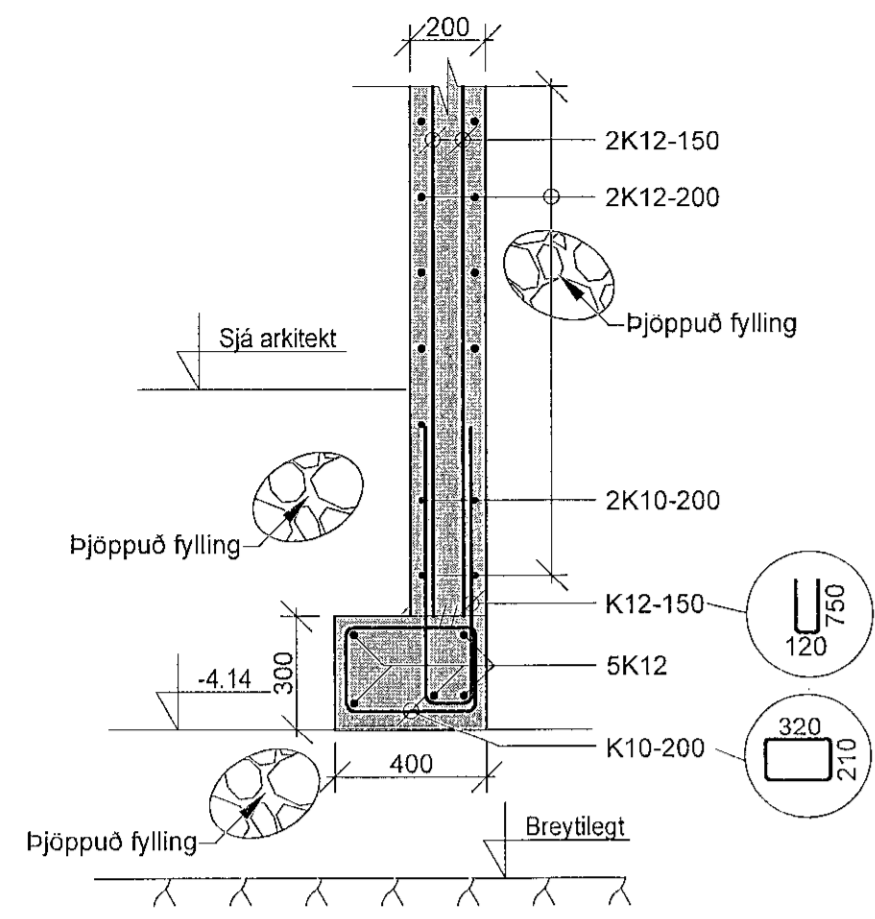
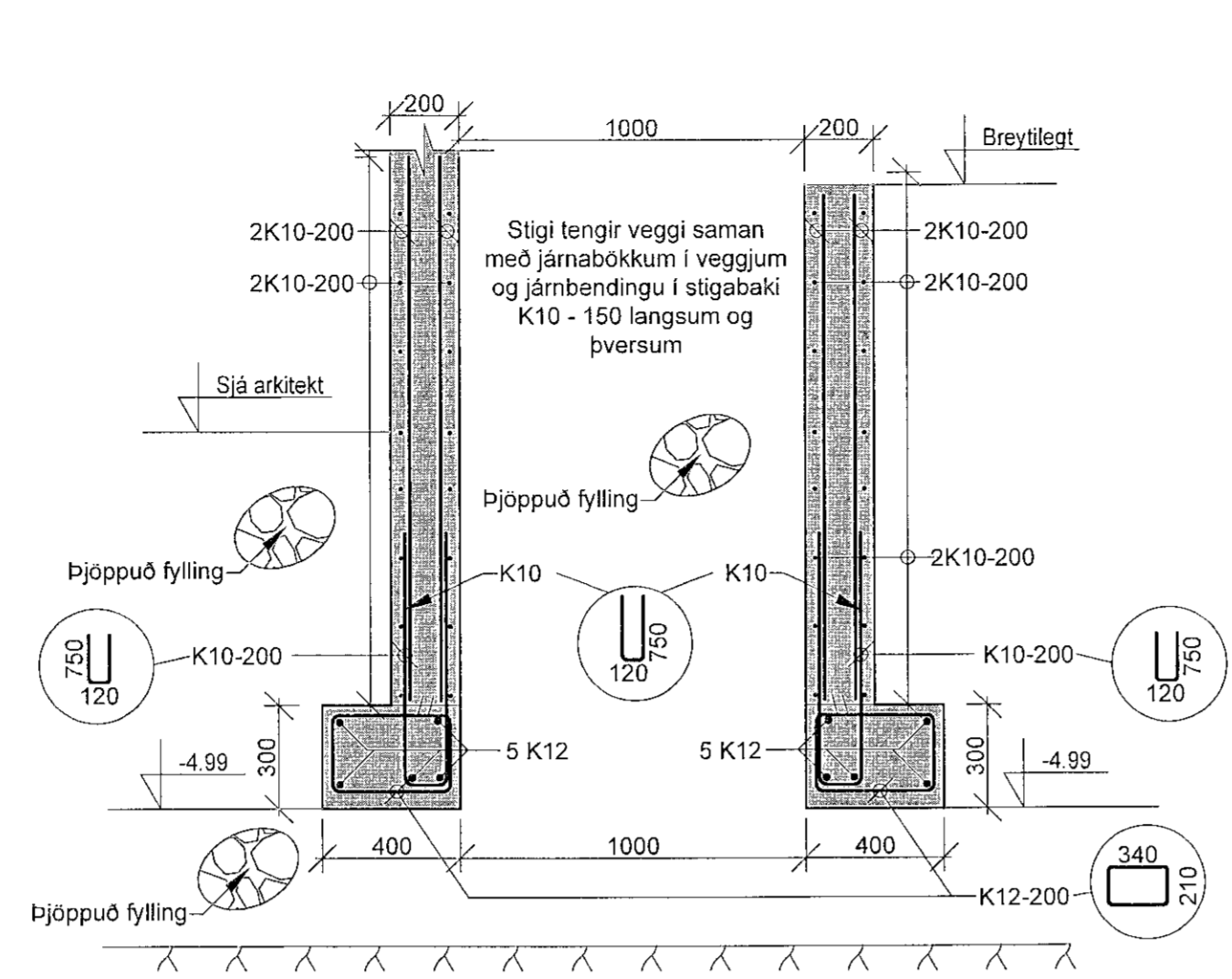


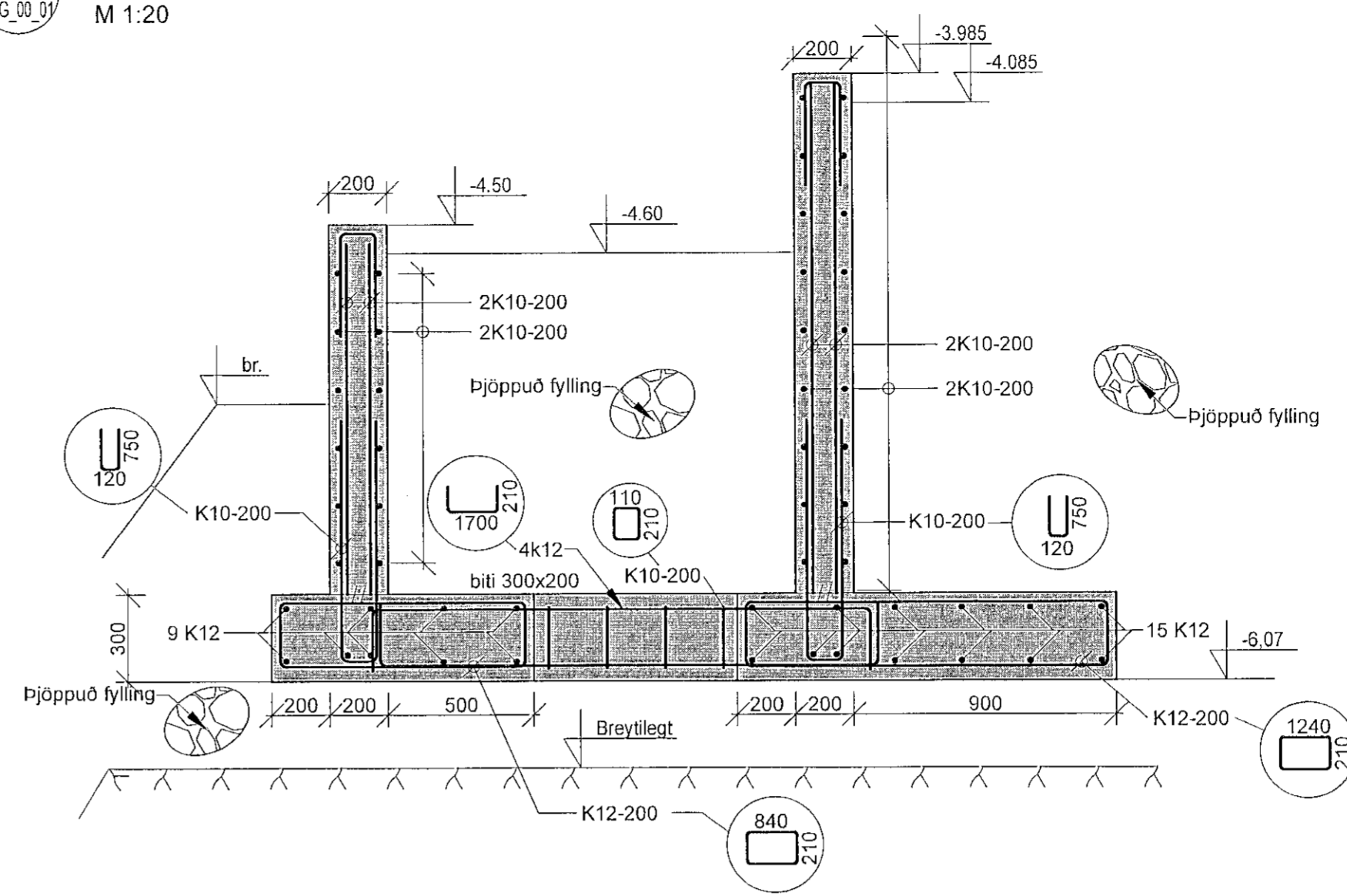
AM Snið  
B.G.00.01 M 1:20



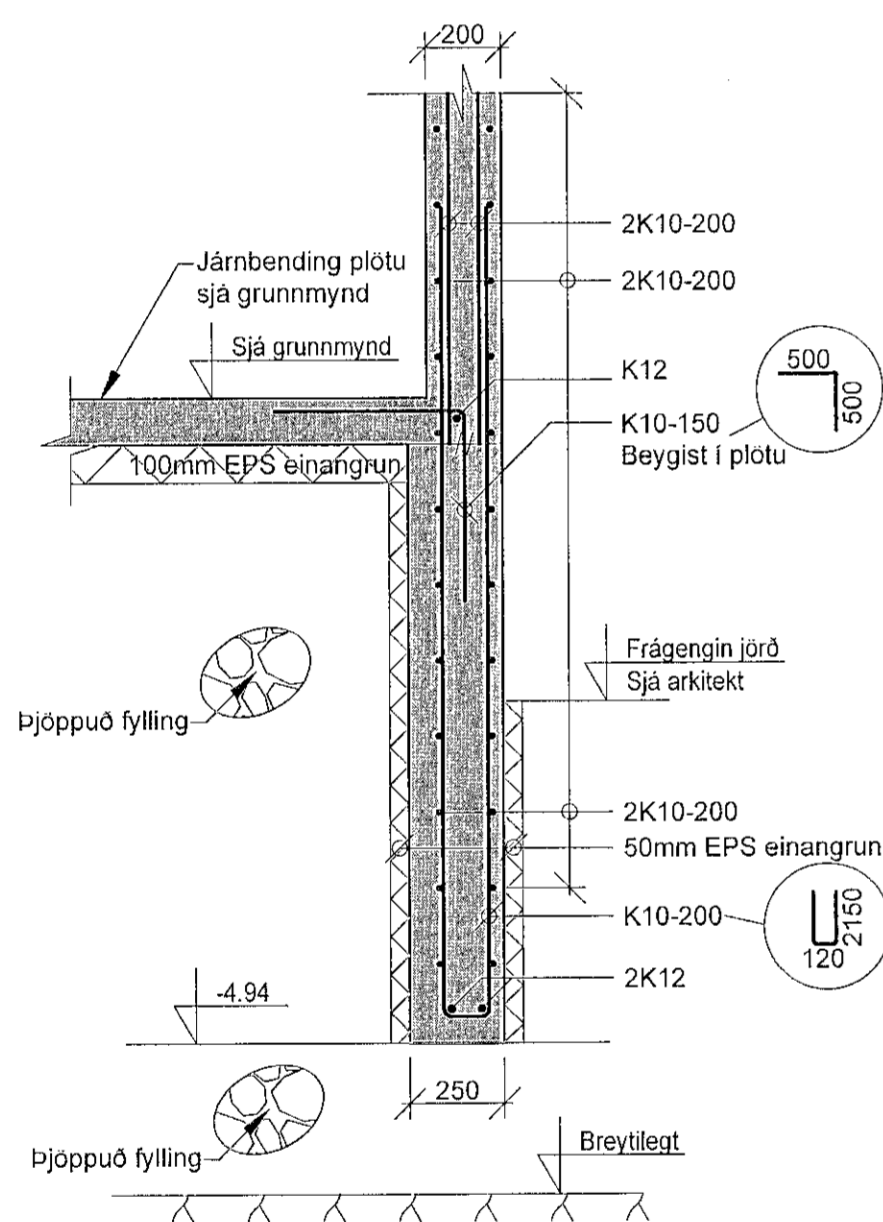
AN Snið  
B.G.00.01 M 1:20



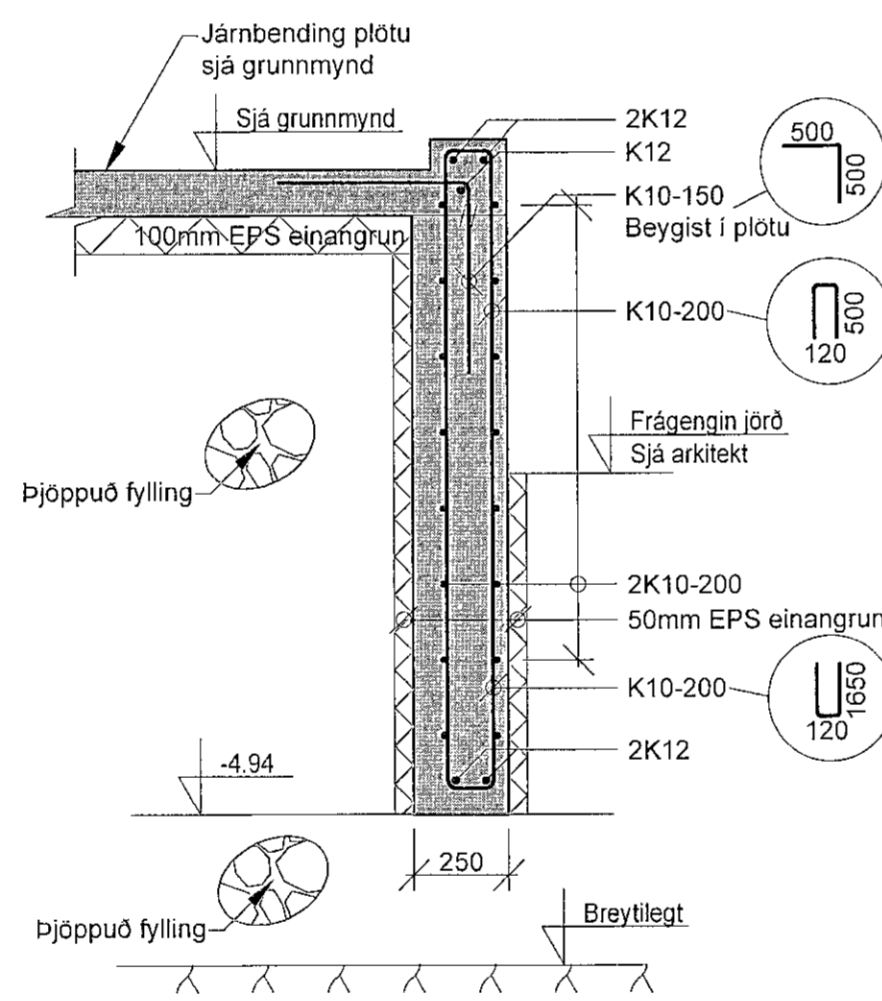
AO Snið  
B.G.00.01 M 1:20



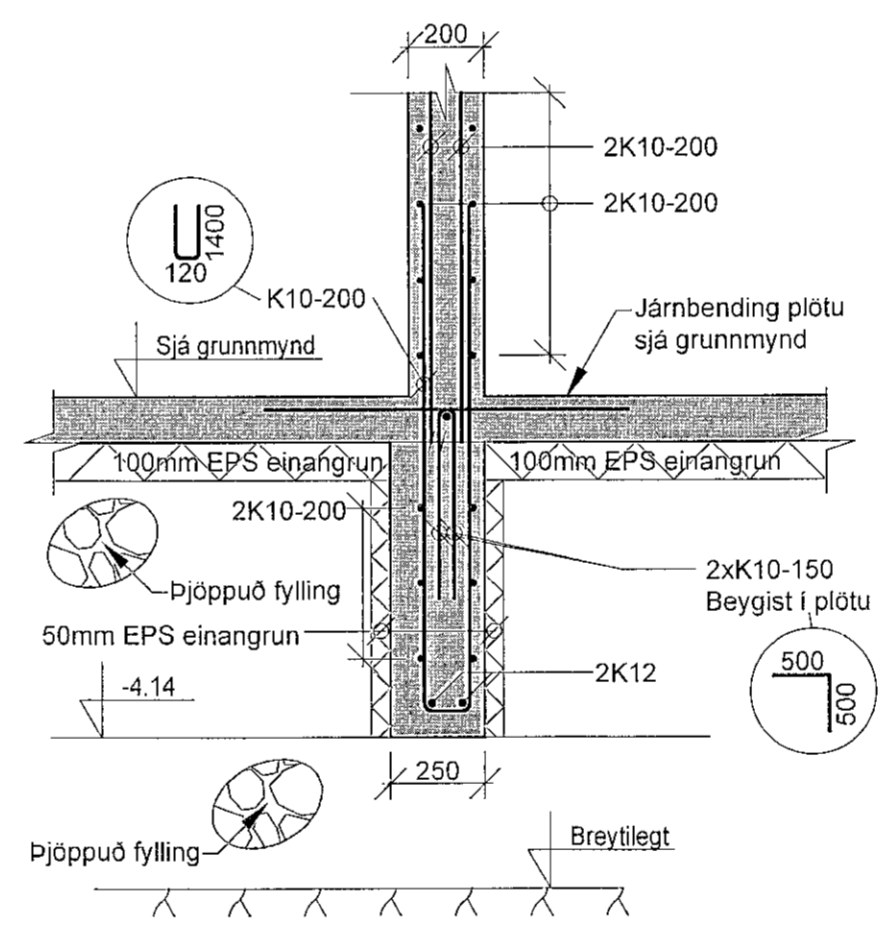
AP Snið  
B.G.00.01 M 1:20



AQ Snið  
B.G.00.01 M 1:20



AR Snið  
B.G.00.01 M 1:20



Skýringar:  
Sjá teikningu B\_A\_xx\_01

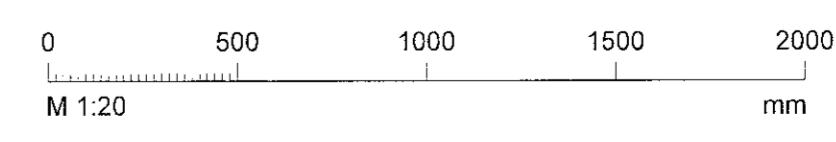
Öll mál eru í millimetrum  
Allir kótar eru í metrum

B1

Tvíbýlishús  
Vóluskarð 14  
221 Hafnarfórður

Burðarþol  
Undirstöður og botnplata  
Snið

TEIKNUNUMER	BLAÐSTÆRÐ	HANNAD:	HA
21-080	A1	TEIKNAD:	HA
B.S.00.02		YRFERAD:	JF
DAGS	MÆLIKYRÐI	ÚTGAFA	
30.9.2021	1:20	B1	



Dagsetning aðaluppdráttar:  
Höfundur: Jóhann Friðriksson 10.100777.4439  
Höfundarskjal:  
Farnpáttur de Menninga  
Kl. 100180-2439