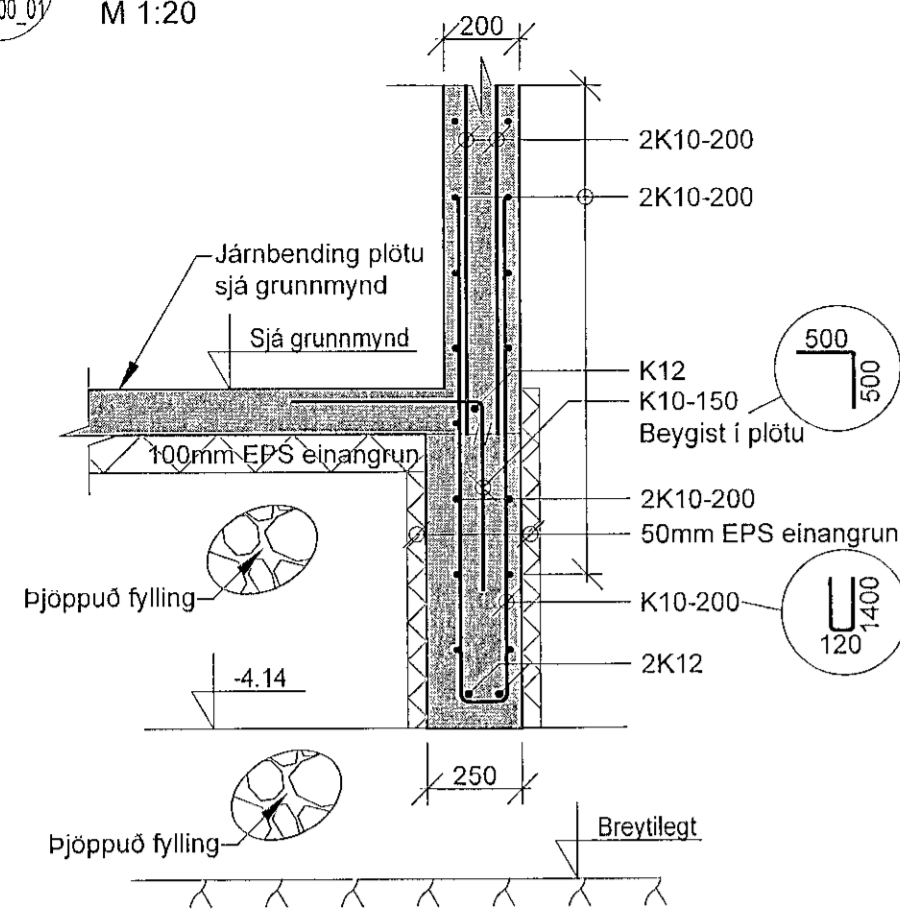
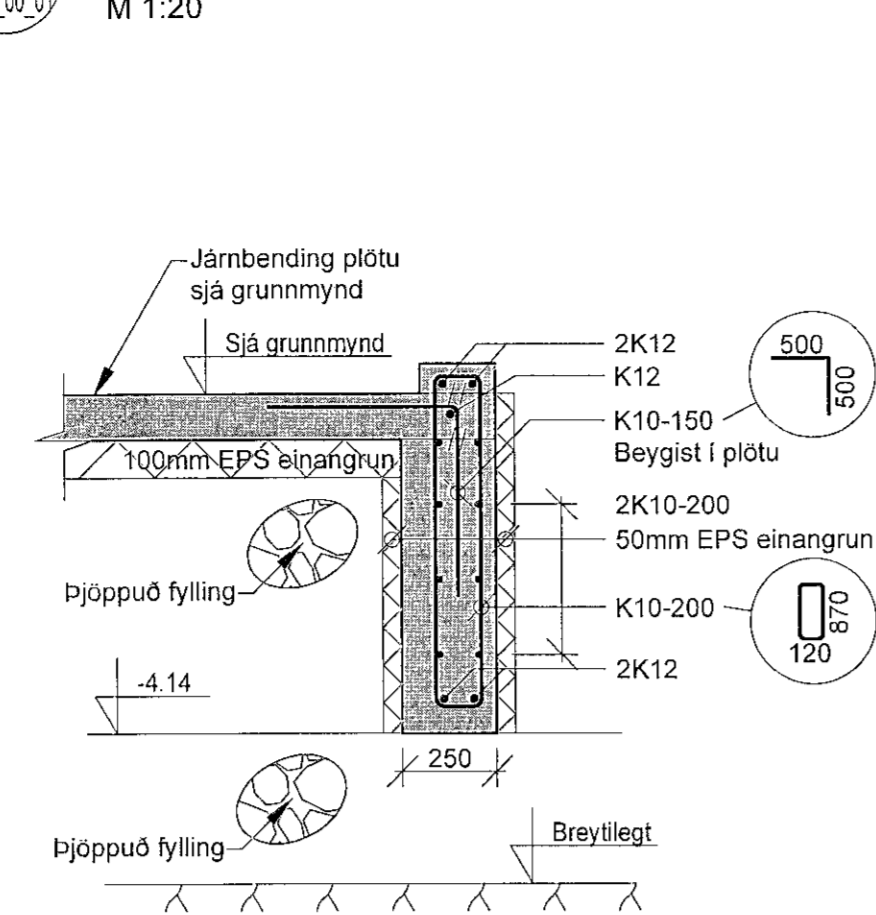


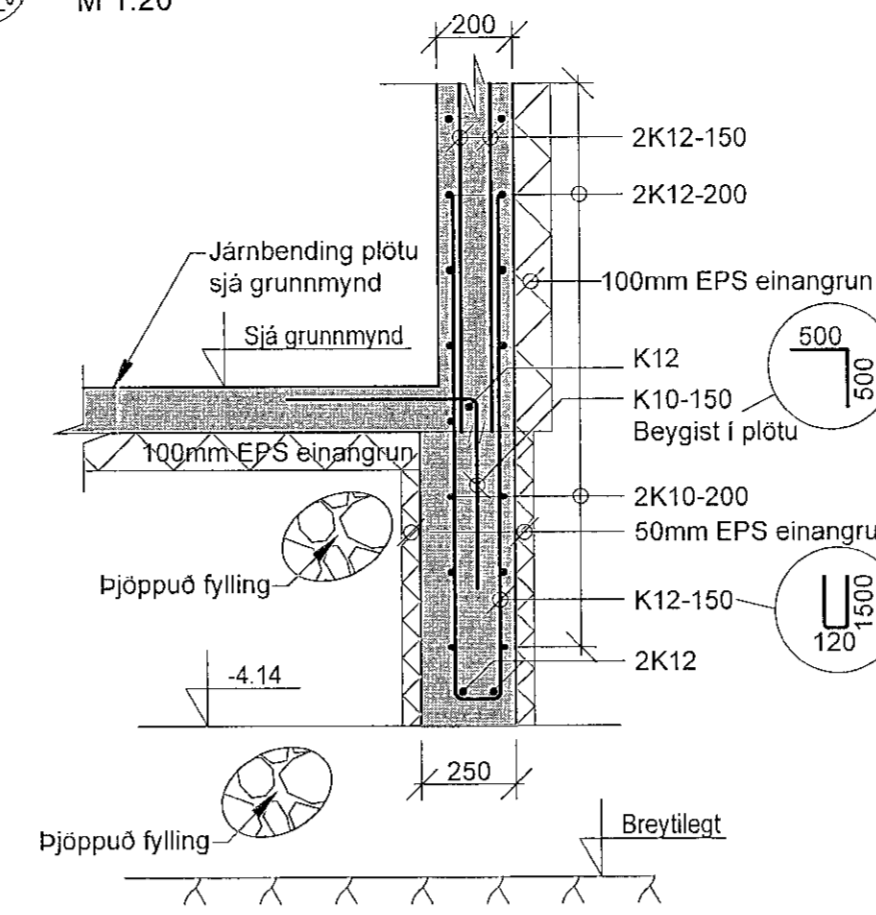
AA Snið
M 1:20



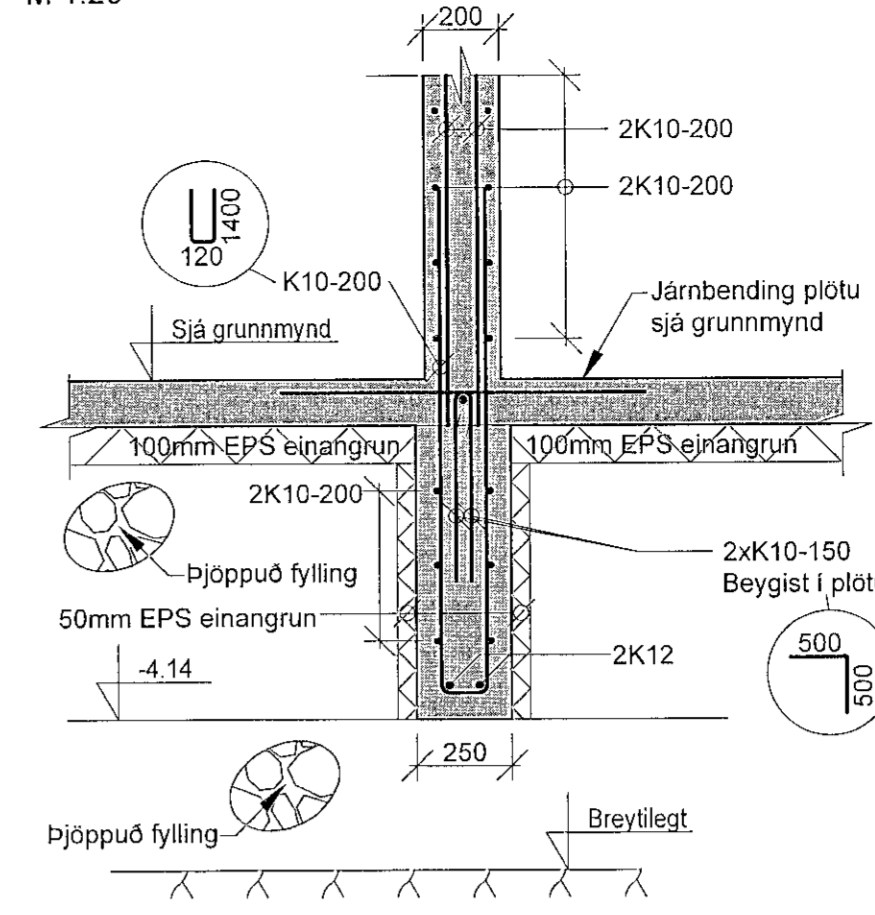
AB Snið
M 1:20



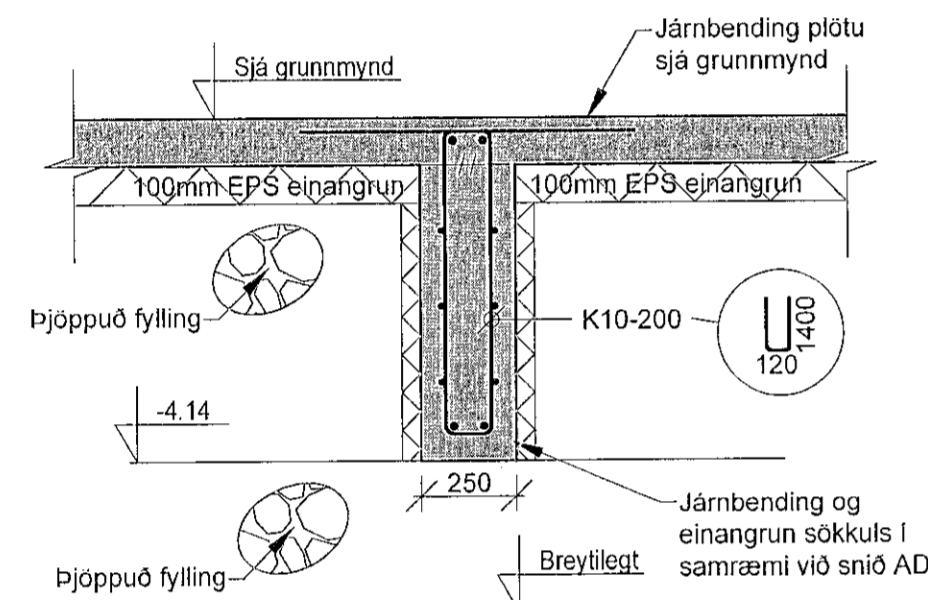
AC Snið
M 1:20



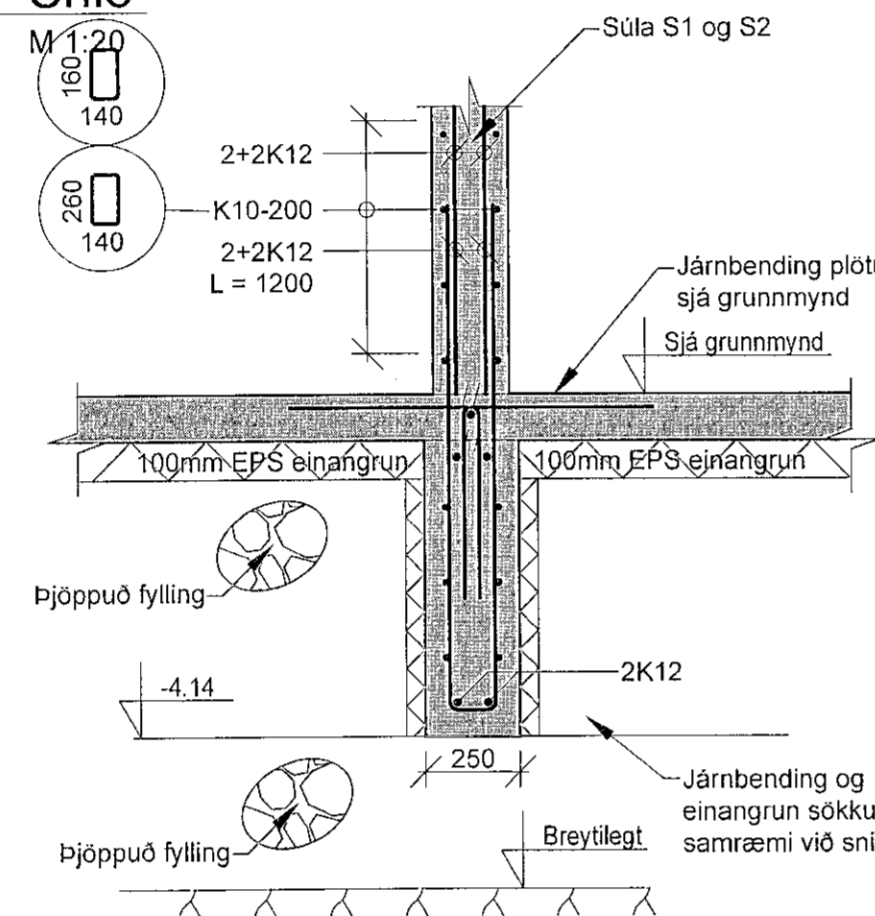
AD Snið
M 1:20



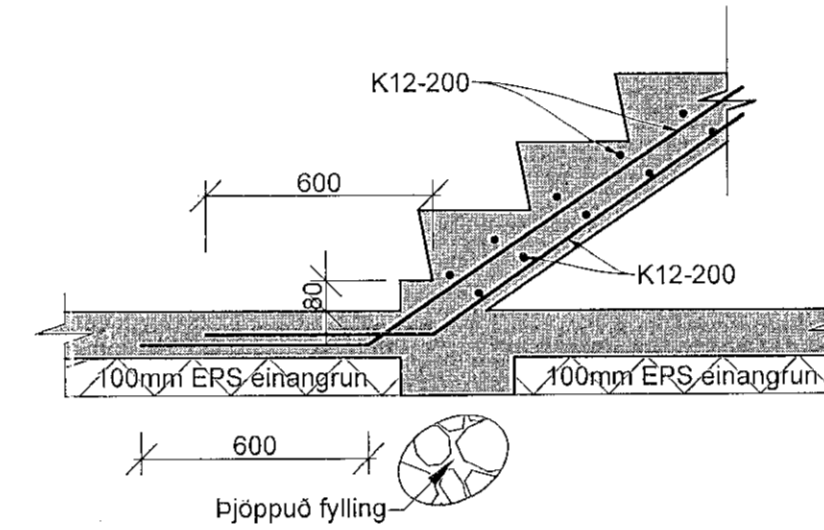
AE Snið - við hurðir
M 1:20



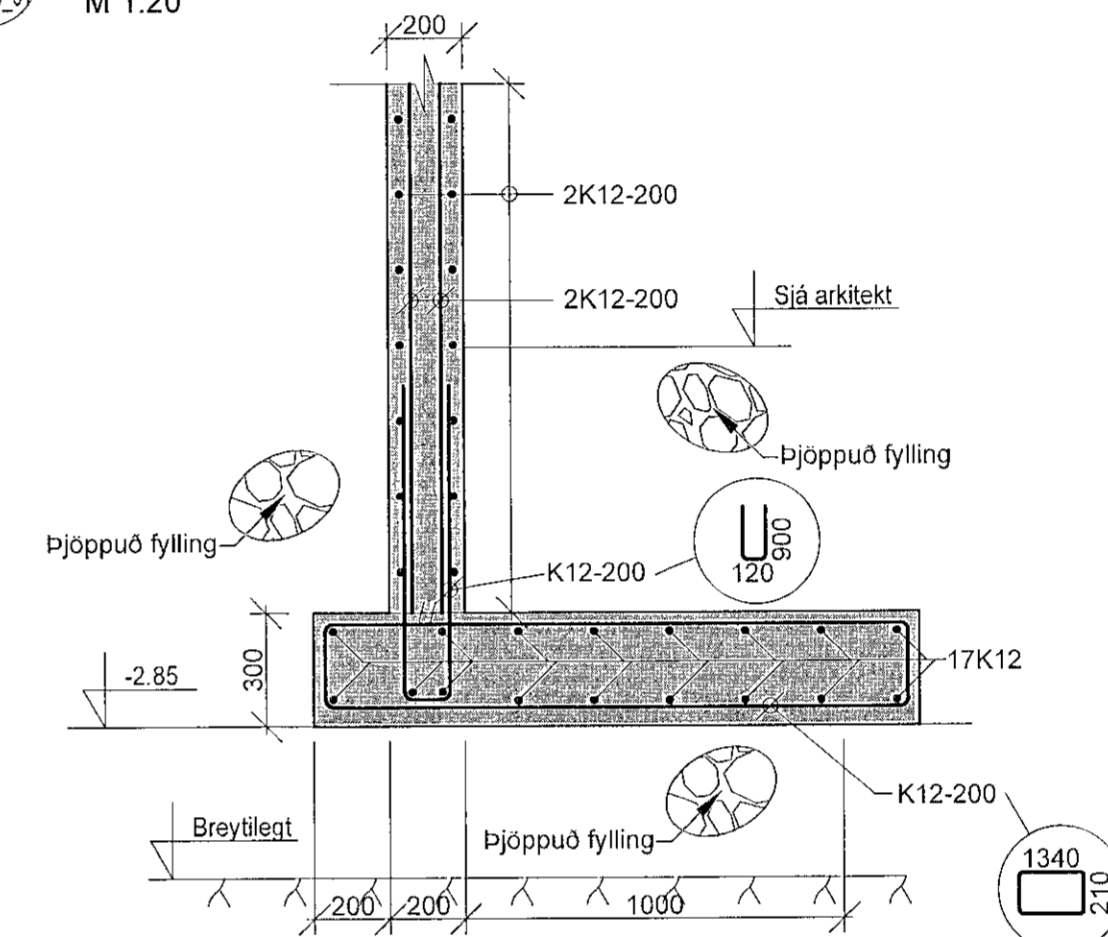
AF Snið
M 1:20



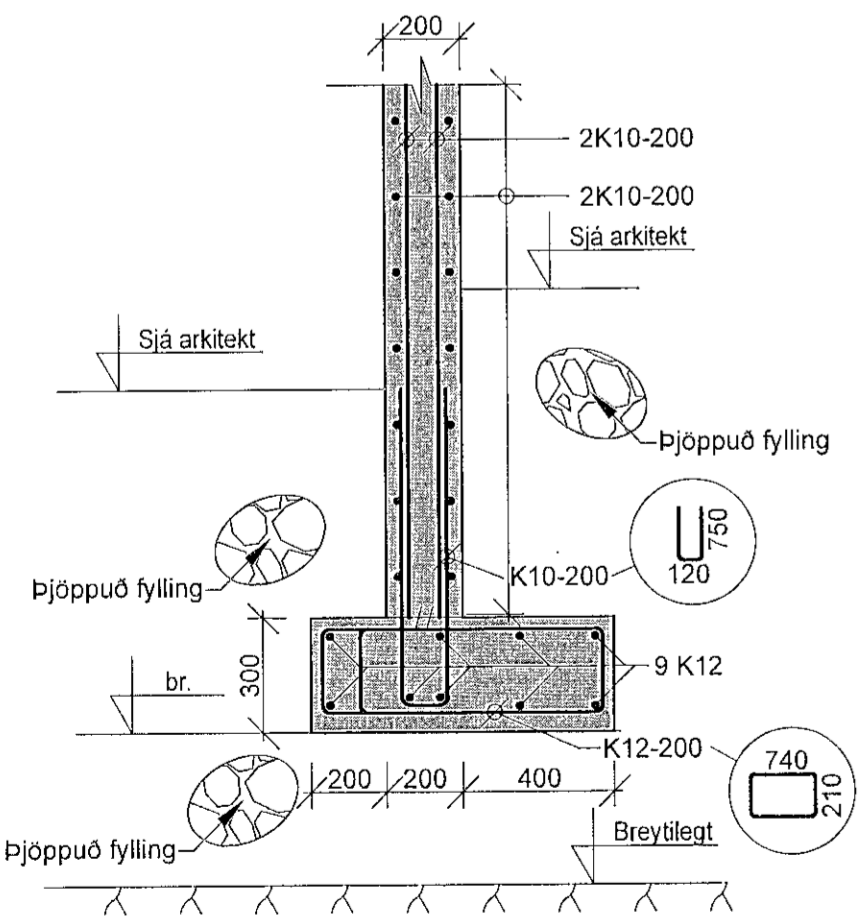
AG Snið
M 1:20



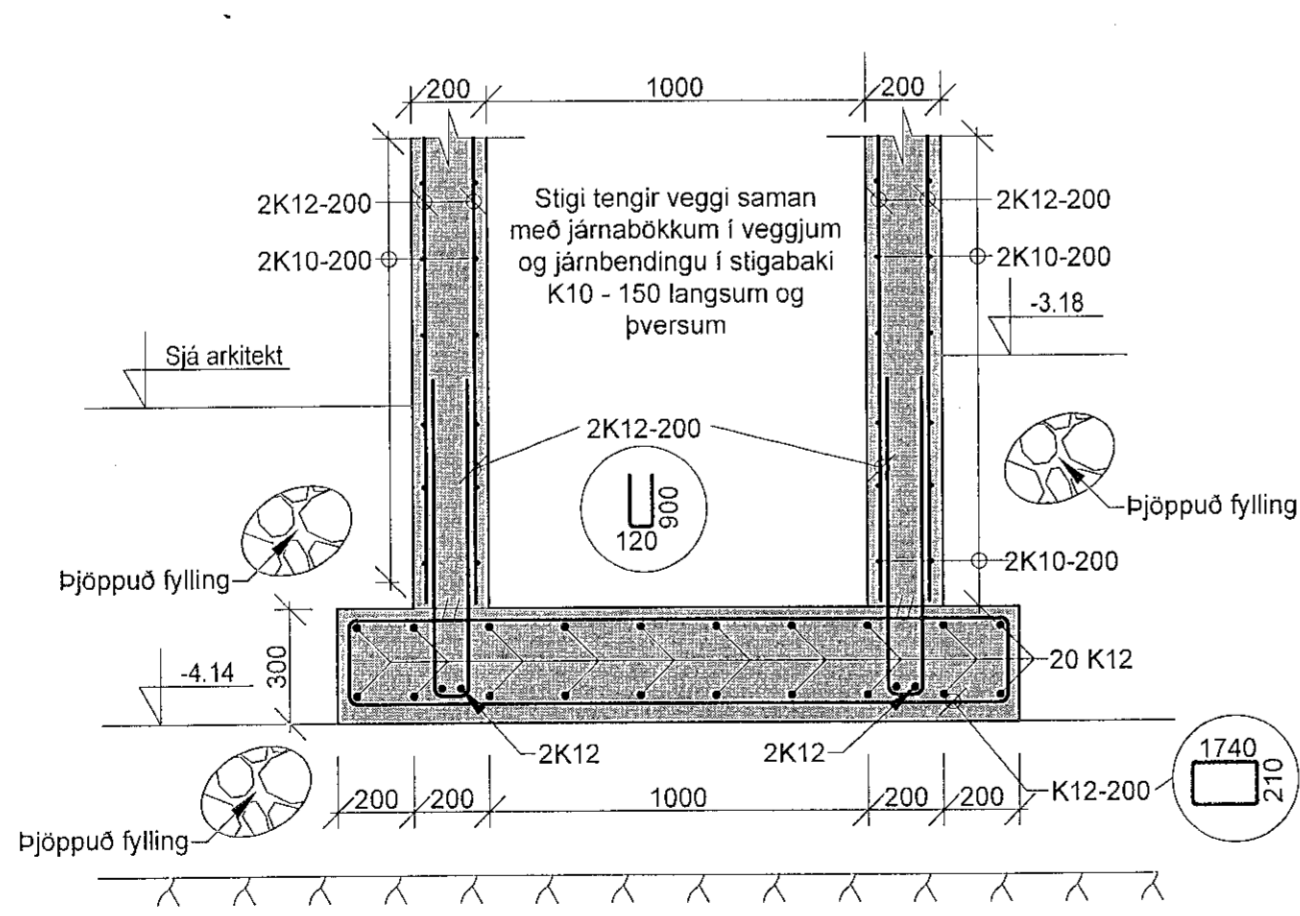
AH Snið
M 1:20



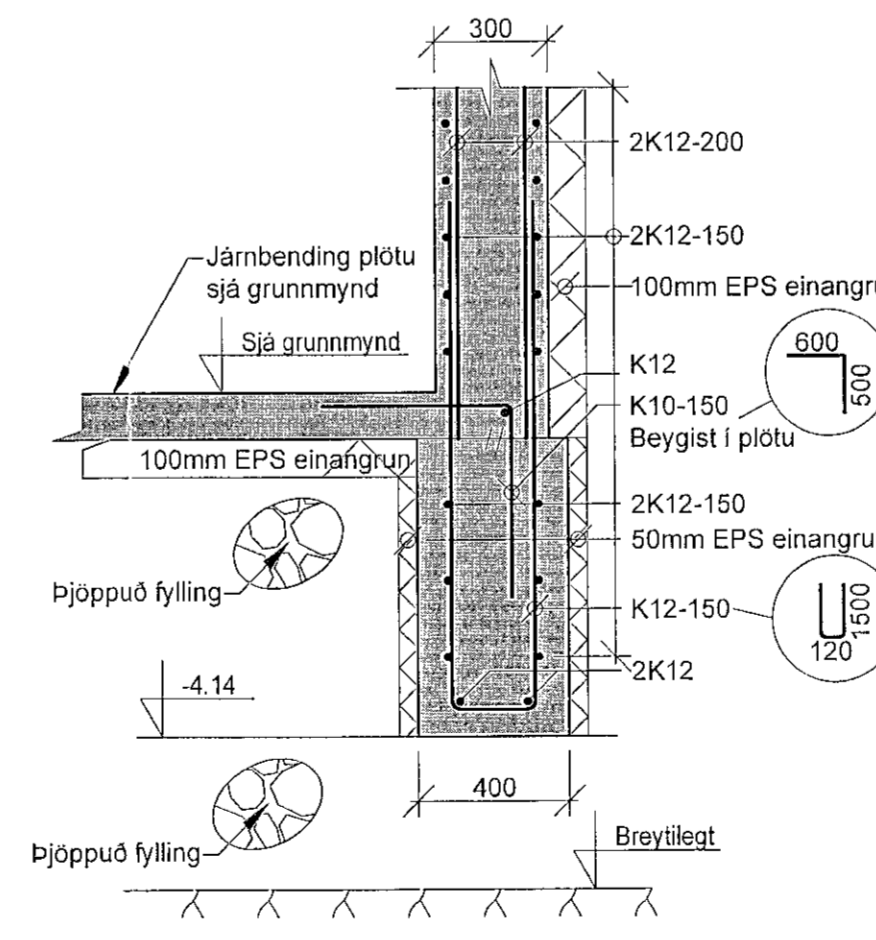
AI Snið
M 1:20



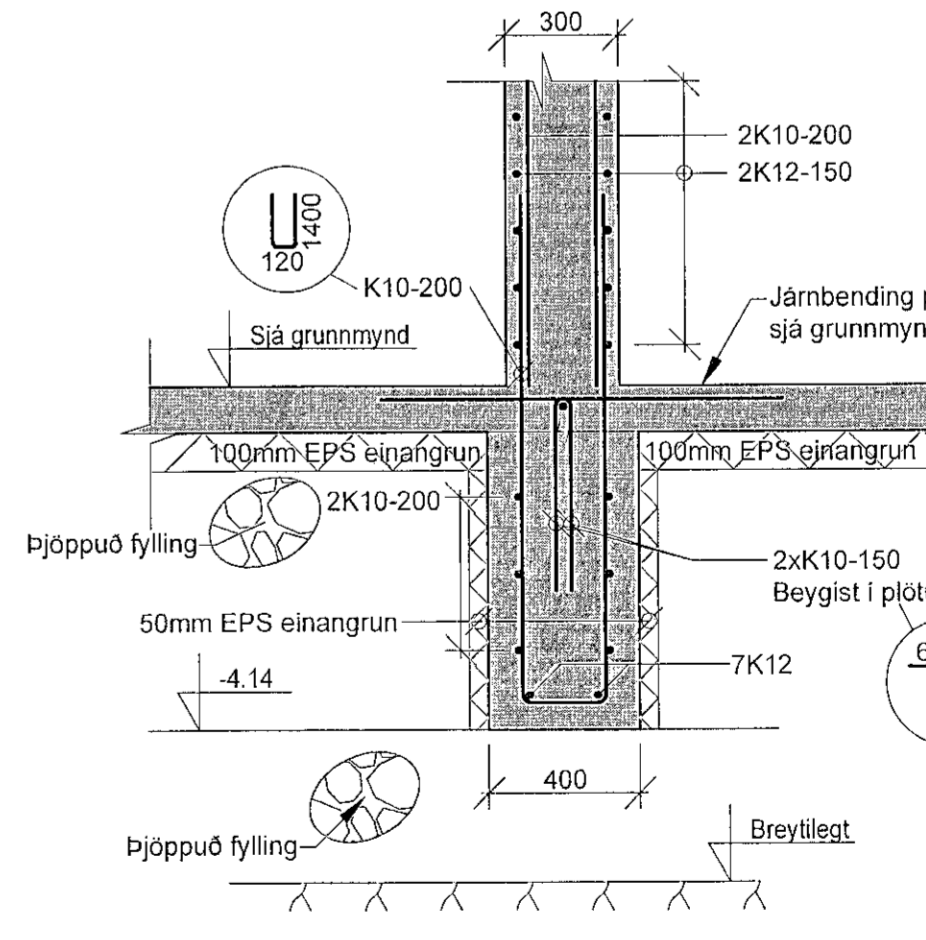
AJ Snið
M 1:20



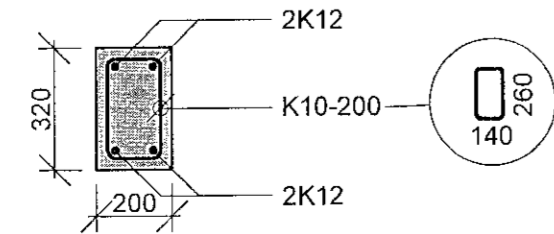
AK Snið
M 1:20



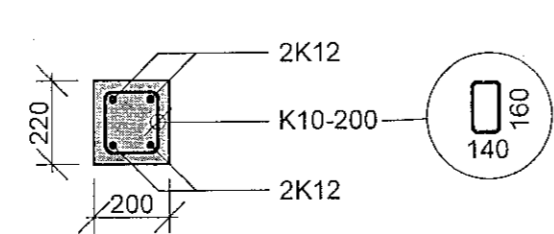
AL Snið
M 1:20



S1 Snið
M 1:20



S2 Snið
M 1:20



Skýringar:
Sjá teikningu B_A_xx_01

Öll mál eru í millimetrum
Allir kólar eru í metrum