

Sneiðing AA
mkv. 1:100

Drangsskarð 17, Hafnarfirði
VARMATAPS-ÚTREIKNINGAR

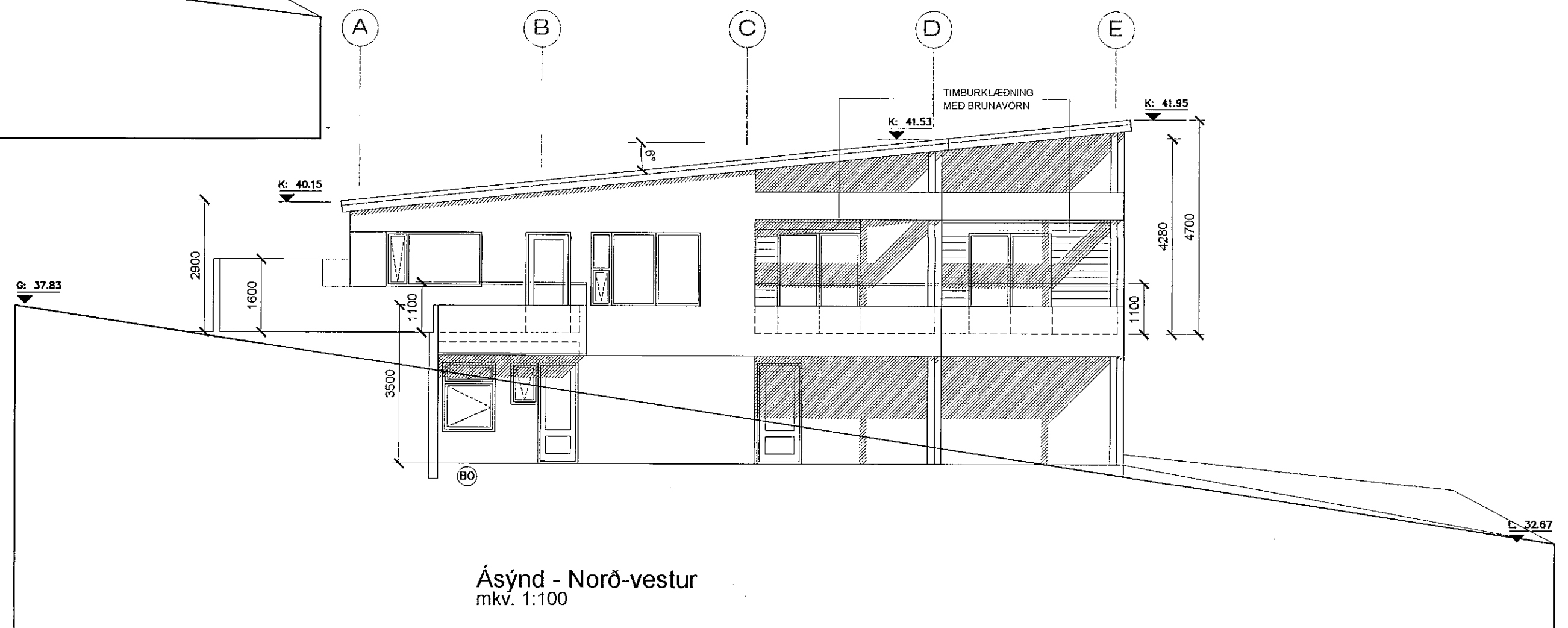
Húshluti	Útreiknað leiðnitap				Leiðnitap skv. BR. 2012	
	U w/m²K	A (m²)	ΔT (K)	φ (w)	U w/m²K	φ (w)
Steypt gólfplata, einangrað undir plötu, gólfhitni og grófmalarlag	0,24	202,00	15,00	740,86	0,30	909,00
Steyptur útteggur, einangraður að utan og klæddur	0,39	458,90	35,00	6.342,03	0,40	6.424,60
Létt timburþak	0,20	202,00	35,00	1.433,08	0,20	1.414,00
Gluggar og hurðir	1,53	83,20	35,00	4.455,36	2,00	5.824,00

Heild byggingarhluta 12.971,33 w Sk. BR2012 14.571,60 w

	φ (w)	l (m)	ΔT (K)	U (w)
Kuldabnú við glugga	0,04	208,90	35,00	292,46
Sökkull við úttegg	0,48	0,00	35,00	0,00
Sökkull við úttegg (niðurgrafinn)	0,36	39,20	35,00	493,92
Sökkull undir húsi (niðurgrafinn)	0,36	22,00	15,00	118,80
Kuldabnú (milliplata)	0,83	14,80	35,00	429,94
Sökkullinnveggur	0,46	38,00	15,00	262,20

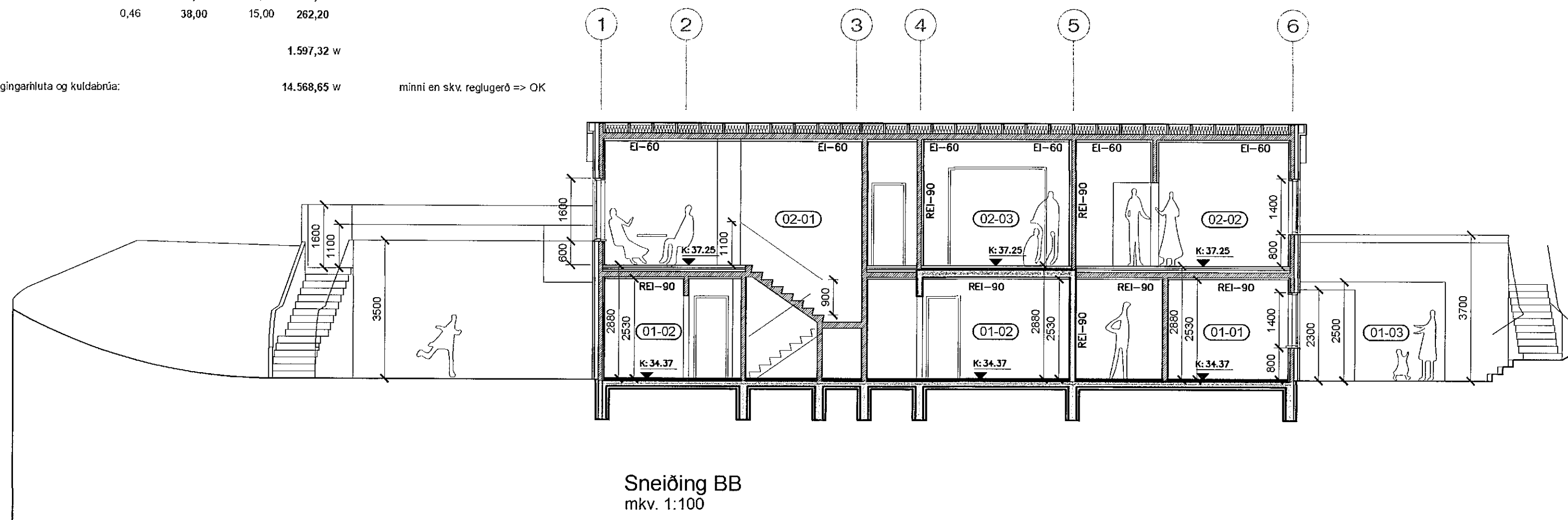
Heild kuldabryr 1.597,32 w

Reiknað heildar leiðnitap byggingarhluta og kuldabryr: 14.568,65 w minni en skv. reglugerð => OK



Ásýnd - Norð-vestur
mkv. 1:100

SHS
1.09.2021



Sneiðing BB
mkv. 1:100

útg. dags. skýring teiknað yfirfarið

heimilisfang DRANGSSKARÐ 17 - F2365207
sveitarfélag HAFNARFIRÐI
verkhúti AÐALUPPDRÁTTUR
skýringartexti sneiðingar AA og BB, ásýnd NV, varmatap

verknúmer 20/20 landnúmer L225476 staðgreinir 1400-1-.....

teiknað KE yfirfarið KE kvarði 1:100 dags. 26-04-2021

teikning nr. útgáfa/breyting AOK ARKITEKTAR
A-203

arkitekt / hönnunarstjóri: Kári Eiríksson, arkitekt, kt: 070365-4059

AOK - Gunnarssundi 5 - 220 Hafnarfjörður - kt: 480318-1610
sími: 699-0999 - email: aok@aok.is - www.aok.is

A2 ATH: Öll mál eru í millimetrum. Öll vafaströð skal bera undir höfnuð.
Mælió ekki af teikningum, öll mál atugjst á staðnum.
Öll afnot og afnotun teikningar, að hluta eða í heild, er háð skriflegu leyfi höfundar.