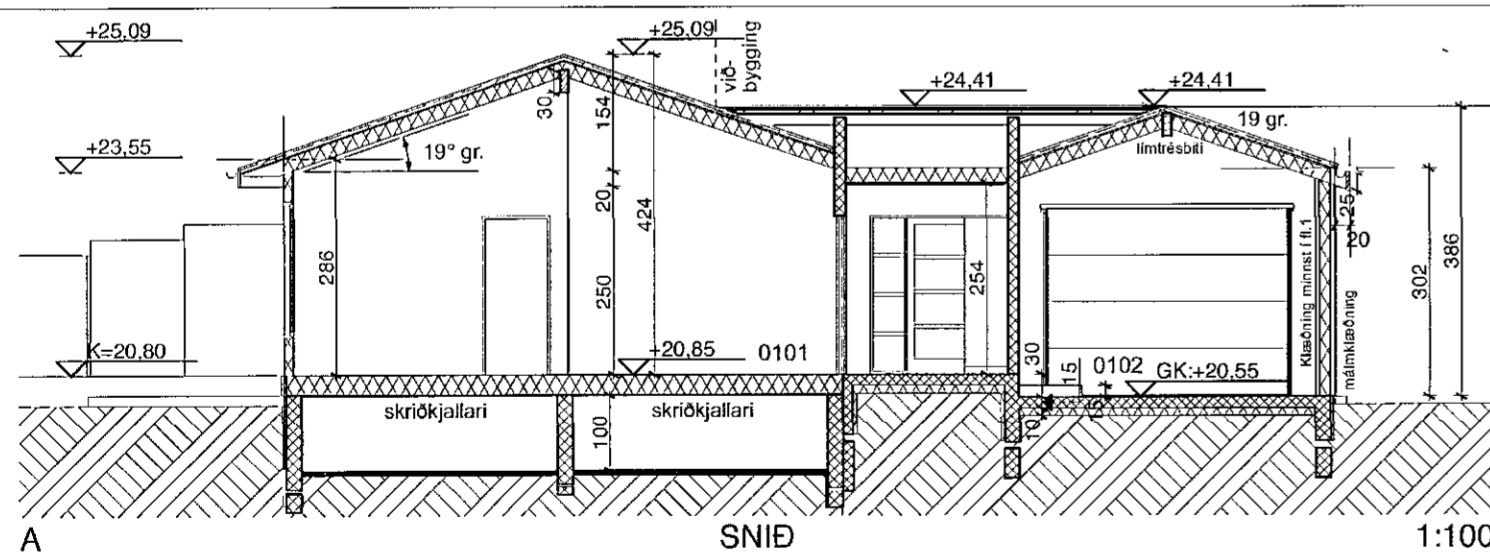
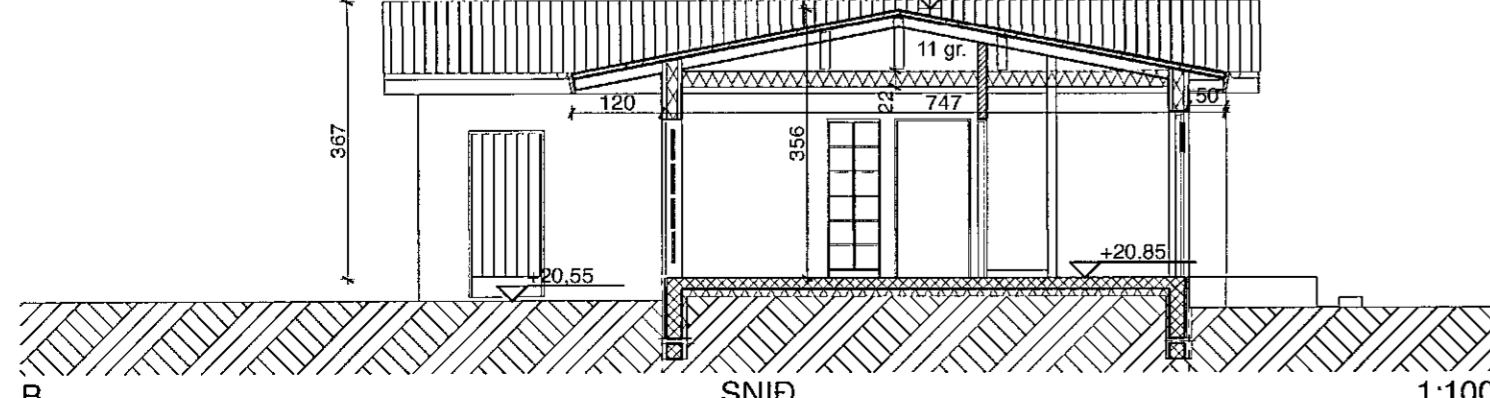


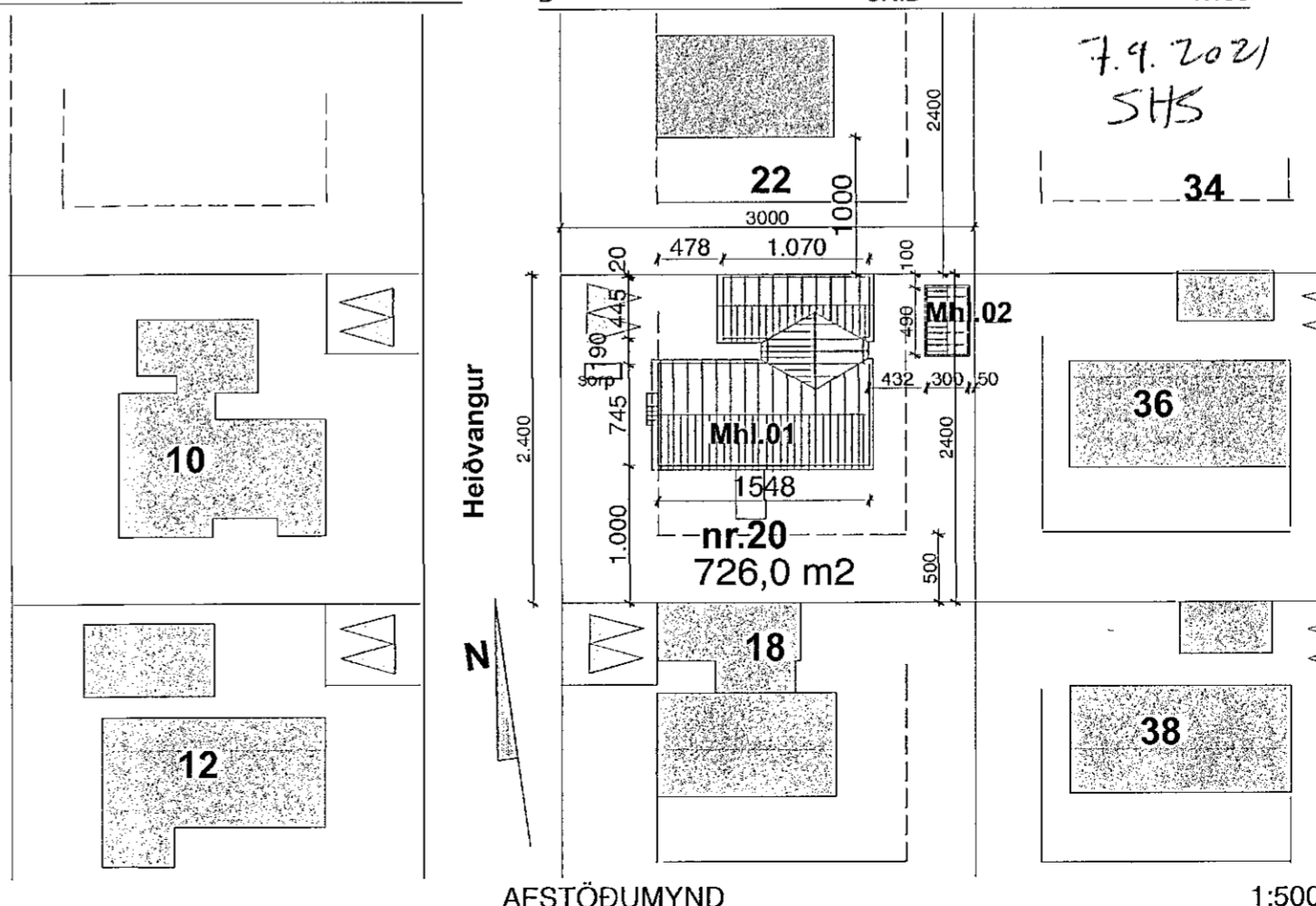
GRUNNMYND 1:100



A SNID 1:100



B SNID 1:100



AFSTÖÐUMYND 1:500

Land nr. 120753
 Staðgreinir = 1400-1-35700200
 Lóðarstærð = 726,0 m²

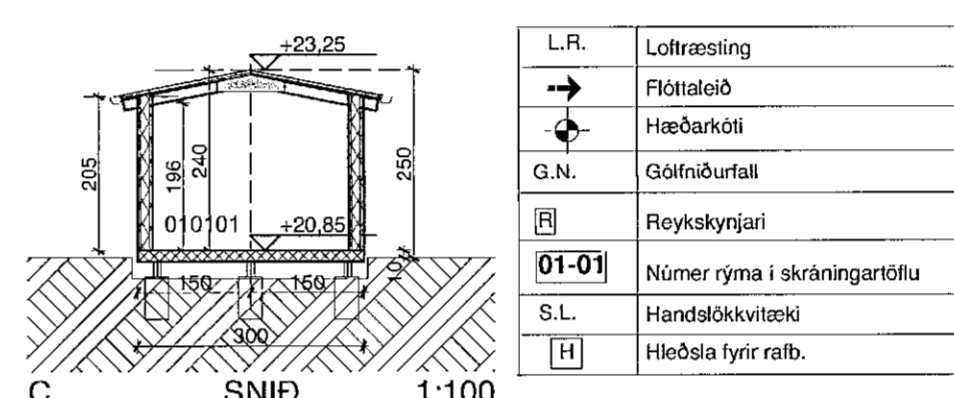
Stærðir:
 Mhl. 01:
 Fyrir stækkun: 96,3 m² - 310,0 m³ (skv. fasteigna.sk.)
 Eftir stækkun: 180,4 m² - 666,2 m³
 Stækkun: 84,1 m² - 356,2 m³

Mhl. 02:
 Geymsla 14,7 m² - 35,6 m³

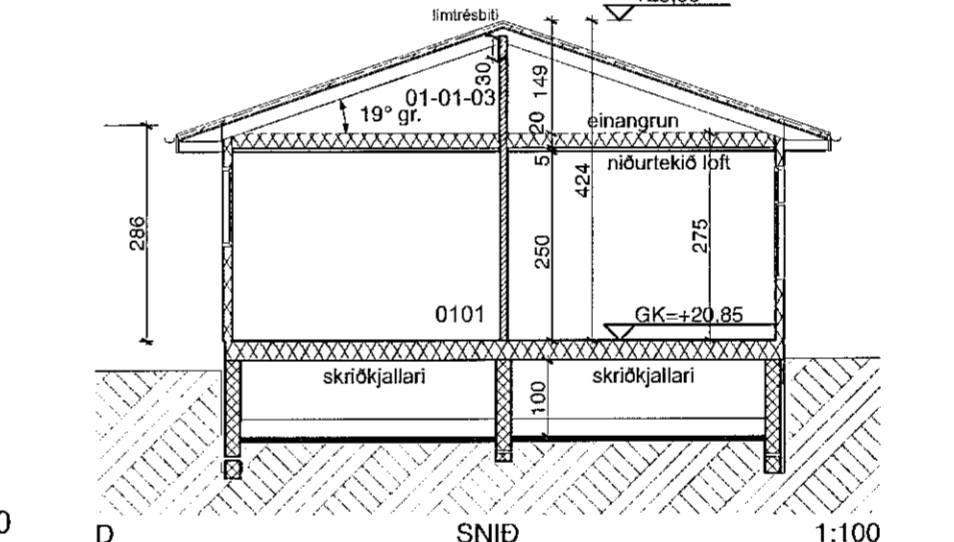
Lóð = 726,0 m²
 Nýtingarhlutfall = 180,4/726,0 = 0,24

Burðarvirki og lagnir: Jón Kristjánsson Byggingarverfr.
 Raflagnir: Gunnar Viggósson Raflagns. h.
 Undirritaður er aðalhönnuður og jafnframt hönnunarsjóni samkv. Gr. Nr. 24 í lögum nr. 160 frá 2010

Hámarks gildi kólnunartala:
 Útveggir, 6" steinull 0,3 W/m². Gr. C
 Gluggar vegið meðaltal 2,0 "-
 Hurðir 3,0 "-
 Pak 200 mm steinullar einangrun 0,2
 Gólf a.m.k. plasteinangrun. 0,3 "-



C SNID 1:100



D SNID 1:100

L.R.	Loftræsting
→	Flóttaleið
↻	Hæðarkorti
G.N.	Gólfniðurfall
⊠	Reykskynjari
01-01	Númer rýma í skráningartöflu
S.L.	Handstökkvitæki
H	Hleðsla fyrir raifb.

Samþykkt þann
 15. SEP. 2021
 Byggingarfulltrúinn í Hafnarfirði
 Sigrún Þryggvasson

BYGGINGARLÝSING:
 Byggingin er einbýlishús byggt úr timbureiningum frá Canada (Mibawa), byggt 1973. Útveggir klæddir með Canoxel og báradar málmplötur á þaki. Öll loft í húsinu eru niðurtekin, undir húsinu er lagnakjallari/skríðrymi. Húsið byggt sem ferningur 1293 x 746 cm. Teikningar sem samþ. 1973 eru undirritaðar af Guðmundi G. Þórarinssyni verkfræðing.

Nú er sótt um heimild til að byggja við húsið samkv. meðfylgjandi teikningum.

Undirstöður eru staðsteyptir sökkjar og gólfplata á þjappaða fyllingu, undir plötu er 100 mm plast einangrun. 25 þéttull utaná sökkla. (Sjá teikn. tæknifr.) Útveggir eru byggðir úr 45 x 145 mm timburstöðum c/c 60. A grind er 9 mm vatnspollinn krossviður (max 3 lög). Öll samskeyti á stöðum. Klæðning að utan lóðrétt Canoxel á lektum með loftun (sjá sérteikn og leiðbeiningar). Að innan þolplast, lagnagrind og loftaklæðning minnst í fl. 2 og í bílgeymslu í fl. 1.

Paksperrur eru 45 x 245 mm T1 klæddar með 25 x 150 mm borðarklæðningu, tjörupappa og bárujárni í heilum lengdum.

Undir sperrur rakavarnarlag, (þolplast) lagnagrind 34 x 45, 12 mm spónarplata og 12 mm gífsplata. Einangrun 220 mm steinull með vindvörn.

Til loftunar inná þak 2 stk. 40 mm loftrör í hvert sperrubíl. Í alrími verður loft ekki niðurtekið. Þar komið fyrir nýju burðarvirki, stálbitar og súlur (eldvaríð) ásamt 45 x 245 mm sperrum samsíða núv. sperrum og einangrun í þær (sjá sér teikn.) Litaval utanhúsi í samvinnu við hönnuð. Vélrænn loftræsting í rýmum án glugga + eldhús, bað. Í votum rýmum er klætt með vatnsp. Plötum + þéttingum G.N. í öllum votum rýmum með vask, vatn renni örugglega og óhindrað að niðurfalli.

Inniðyr, hurðarhléri skal vera minnst 80 x 200 cm. Hitastig neysluvatns á töppunarstað má max ná 65 gr. C. Allt gler er K-gler. Hiiti er í steyptri gólfplötu. Neyslulagnir eru rör í rör kerfi. Gluggar eru úr gegnum lúgavardri Furu. Opnaleg gluggafög og hurðir úr Orignopine.

Byggingin er tvær brunasamstæður, íbúð og bílgeymsla. Veggur á milli þessara hólfra er EI60 veggur og klæðning í lofti 2x gífs plötur 100 cm út frá veggjum beggja megin við vegginn. Öll klæðning í bílgeymslu skal vera minnst í fl. 1 (Útveggir 2x gífs) og í íbúð minnst í fl. 2. Útveggur bílgeymslu sem snýr að lóðarmörkum verður REI90 klæddur að utan með báradri málmklæðningu, í fl. 1. Öll svefnherbergi húsinu eru í eldri byggingunni sem er frá þeim tíma þegar aðrar reglu giltu um björgunarop. En, ef og þegar eigandi endurnýjar glugga verður tekið tillit til núverandi reglna um BO. Allt Burðarvirki úr stáli er klætt af með þéttull, minnst 50 mm. Reykskynjarar á völdum stöðum, sjá grunnmynd. Handstökkvitæki í anddyri. Flóttaleiðir úr húsi merkt inná teikn. Gler sem er nær gölli en 60 cm verður öryggisgler.

BR. 2. SEPT. 2021. Frekari frágangur teikninga

TEIKNISTOFAN	Verkefni	HEIÐVANGUR 20
		HAFNARFJÖRÐUR
		EINBÝLISHÚS VIÐBYGGING
	Heiti	GRUNNMYND, SKÝRINGAR
		AFSTÖÐUMYND, SNID
kvarði	1 : 100 1 : 500	verk. nr 2019 G-178
dags.	25. OKT. 2019.	dags br. 2. SEPT. 2021.
hönnun	G. G.	teikn. nr
teikn	G. G.	AB-1

Hringbraut 17 220 Hafnarfirði
 s. 555-2020 & 861-2628
 Gísli G. Gunnarsson BFI kt 020649-2409
 kvardi@kvardi.is