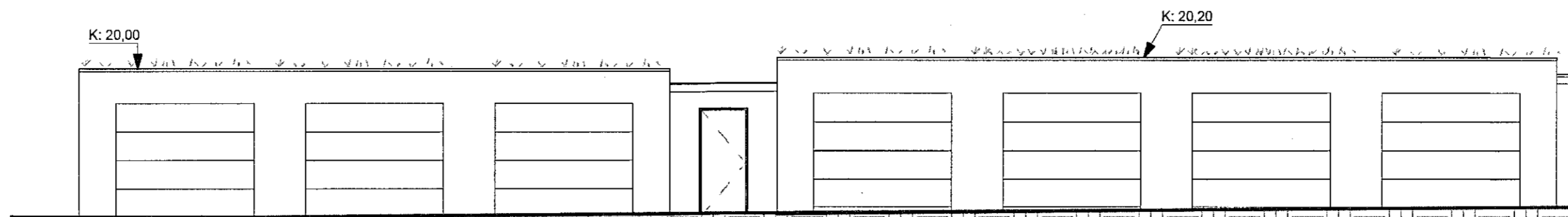
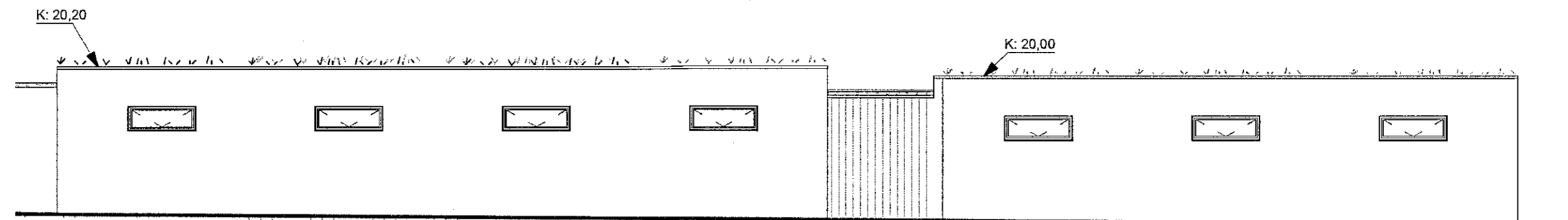


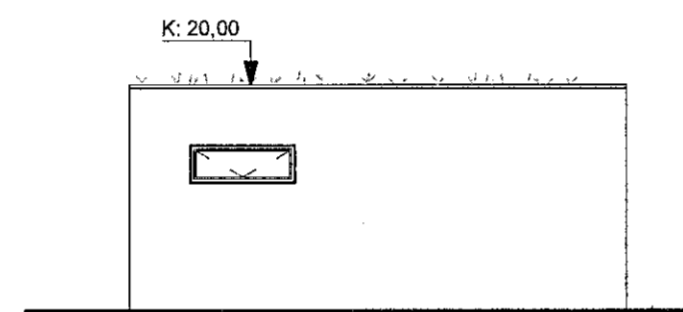
**1. hæð Bilskúr (mhl 05)**  
1 : 100



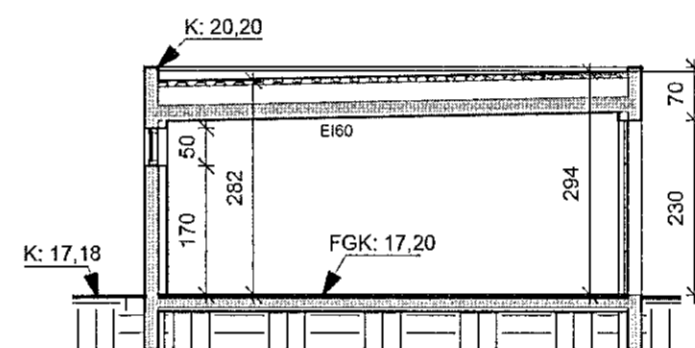
**Suð-austur (mhl 05)**  
1 : 100



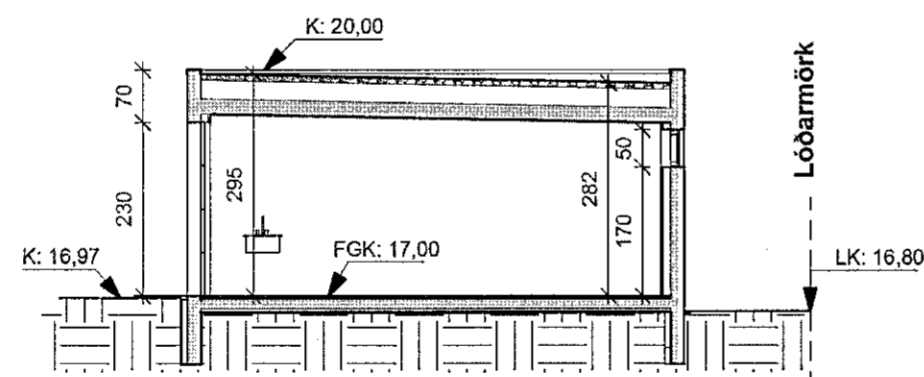
**Norð-vestur (mhl 05)**  
1 : 100



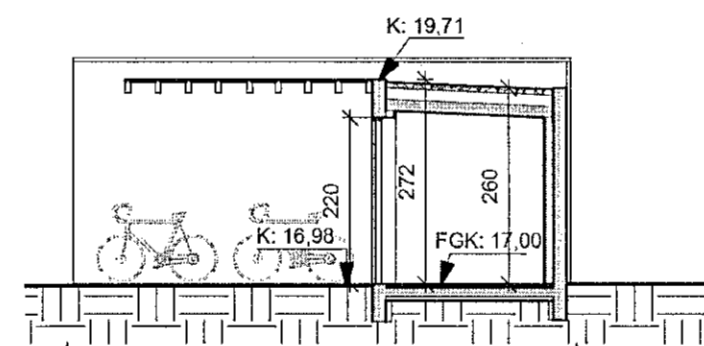
**Suð-vestur (mhl 05)**  
1 : 100



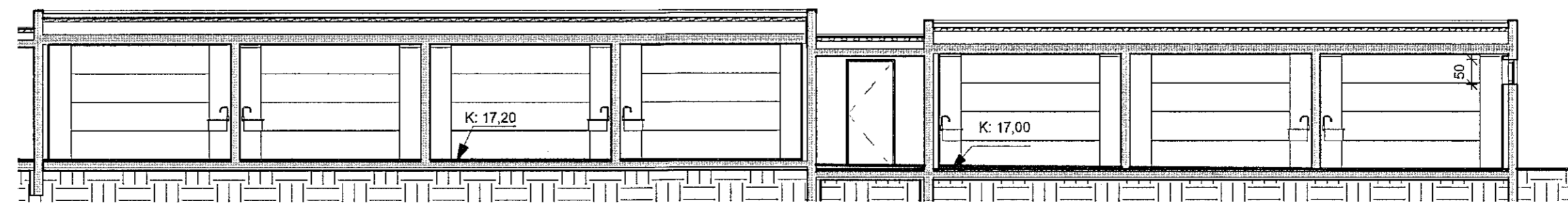
**Snið 7 (mhl 05)**  
1 : 100



**Snið 6 (mhl 05)**  
1 : 100

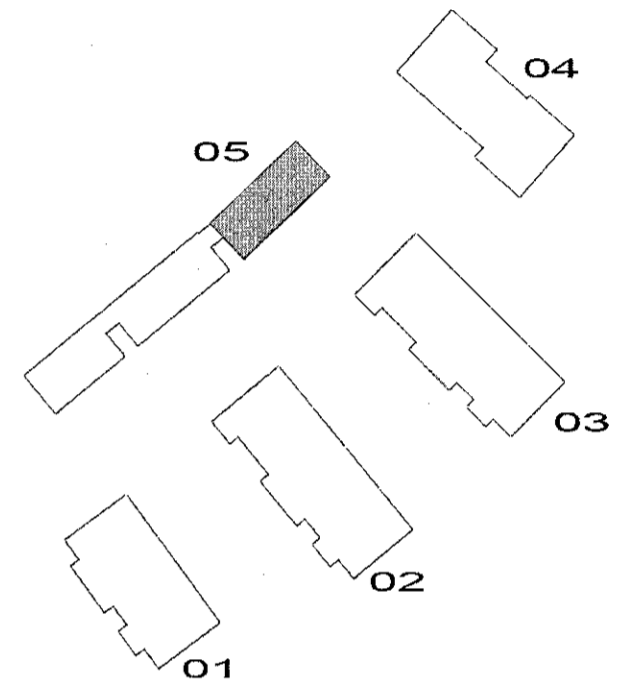


**Snið 8 (mhl 05)**  
1 : 100



**Snið 5 (mhl 05)**  
1 : 100

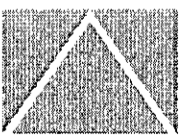
Sambykkt þann  
22. SEP. 2021  
Byggingartúlkunin í Hafnarfirði  
Sigrún Þrymadóttir



SHS  
21.09.2021

ÚTGÁFA	DAGS	BREYTING	YFIRFARIÐ
B	20.08.2021	Rýmisnúmer bílskúrs samræmd við skráningartöftu	
A	27.09.2019	Bílskúr breikkaður um 0,6m að götu	

ASK arkitektar ehf.  
Geirsgötu 9 101 Reykjavík  
Sími 515 0300 www.ask.is



ÁRITUN HÖNNUNAR ADALUPPRÁTTA  
ASK  
ARKITEKTAR  
Gunnar Ólaf Sigurðsson Arkitekt F.A.Í. KÍ130966-3379  
gunnar@ask.is

VERKEFNI Stekkjarberg 9 Hafnarfirði	TEGUND TEIKNINGAR 01-ADALTEIKNINGAR	MKV. / A2 1 : 100
HAFNAR GÖS	TEIKNIV. / GÖS-SLS	YFIRF. SS
Bílskúr (mhl 05)	DAGS. 11.09.2018	ÚTGÁFA
VERK NÚM. 1411	AUÐKEIÐI - NÚMÉR TEIKNINGAR 05-10-07	ÚTGÁFA B