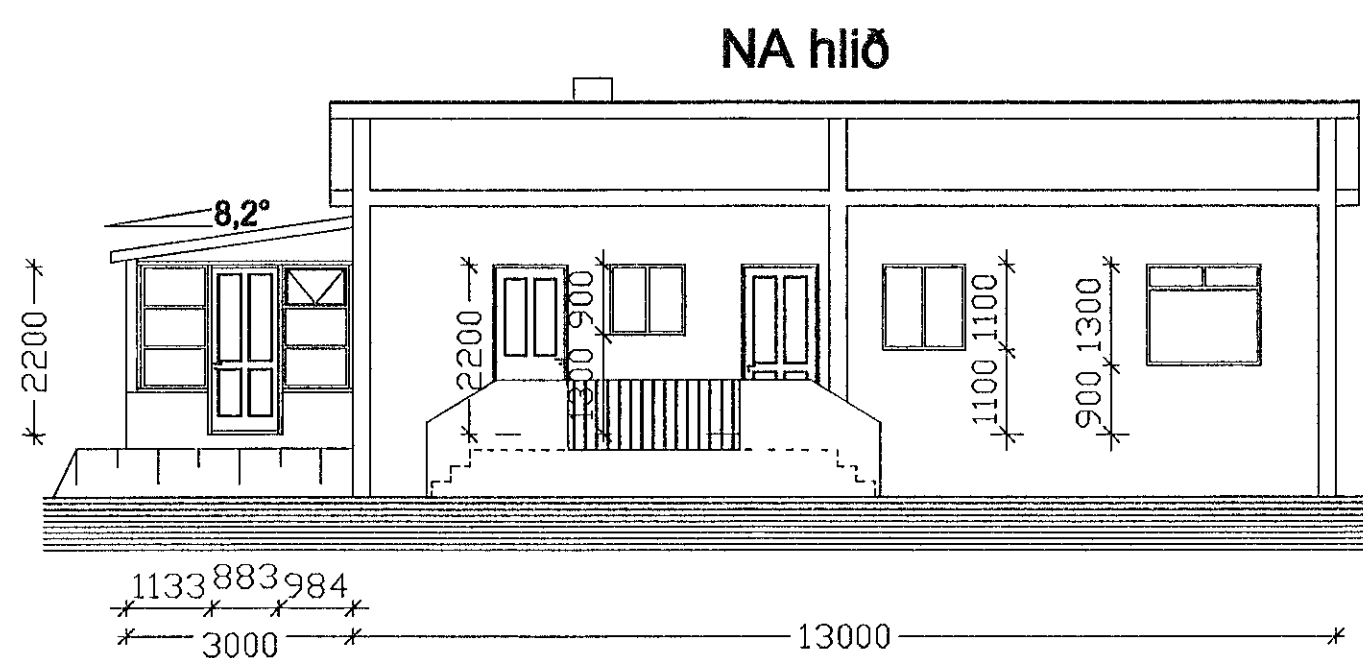
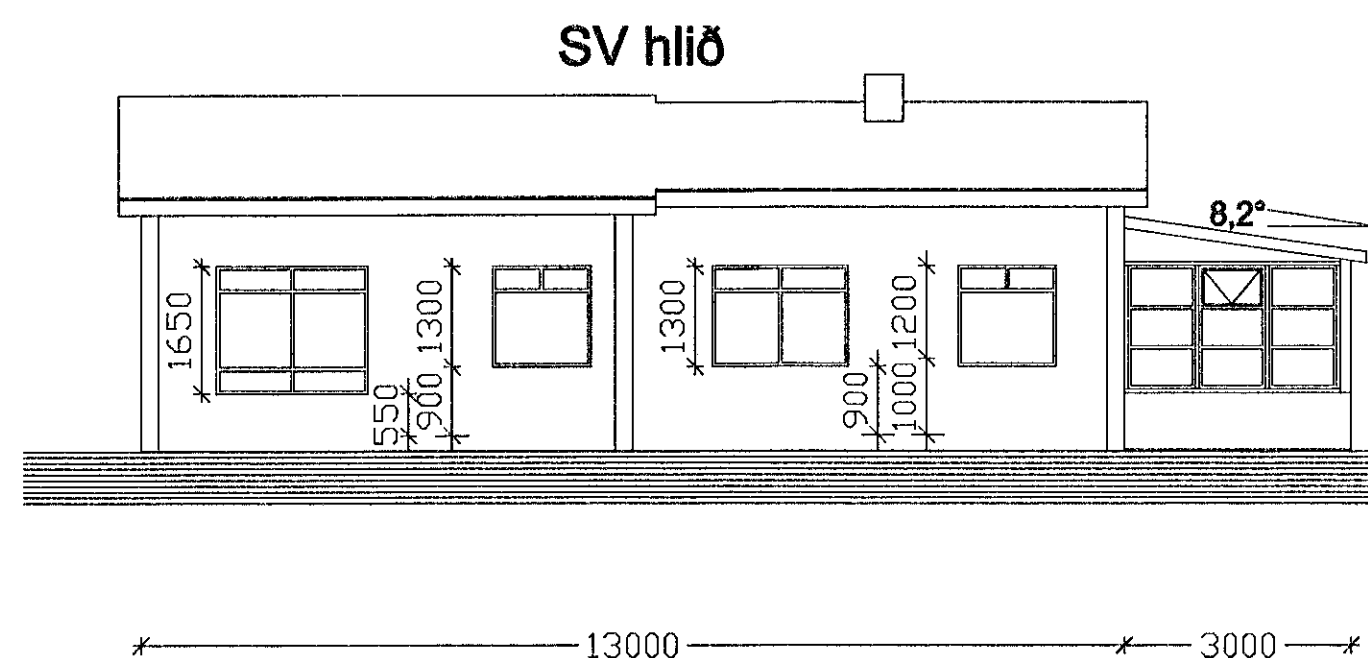
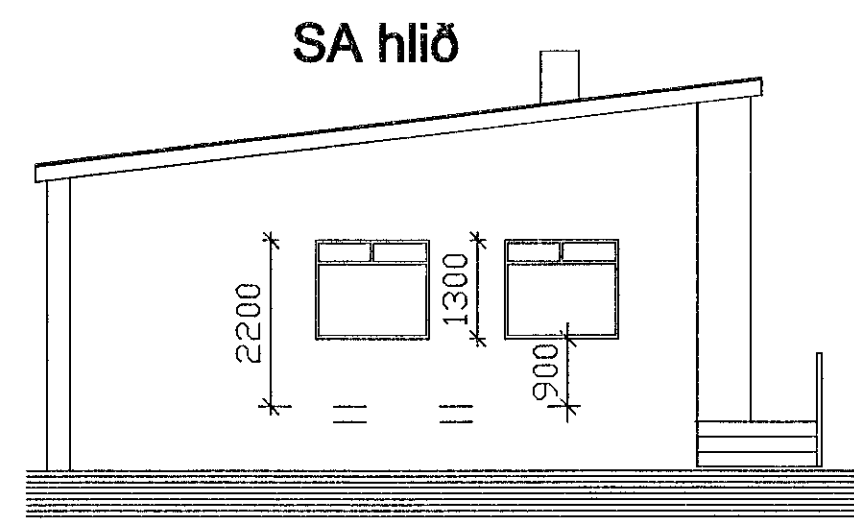
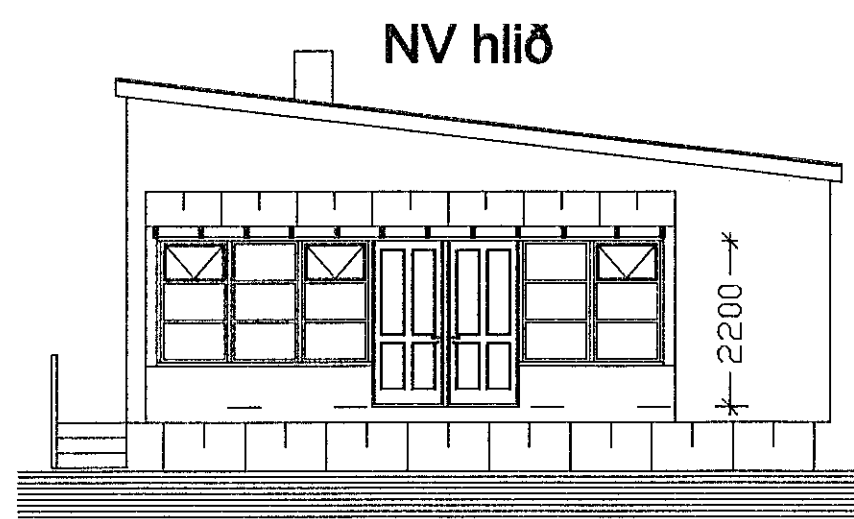
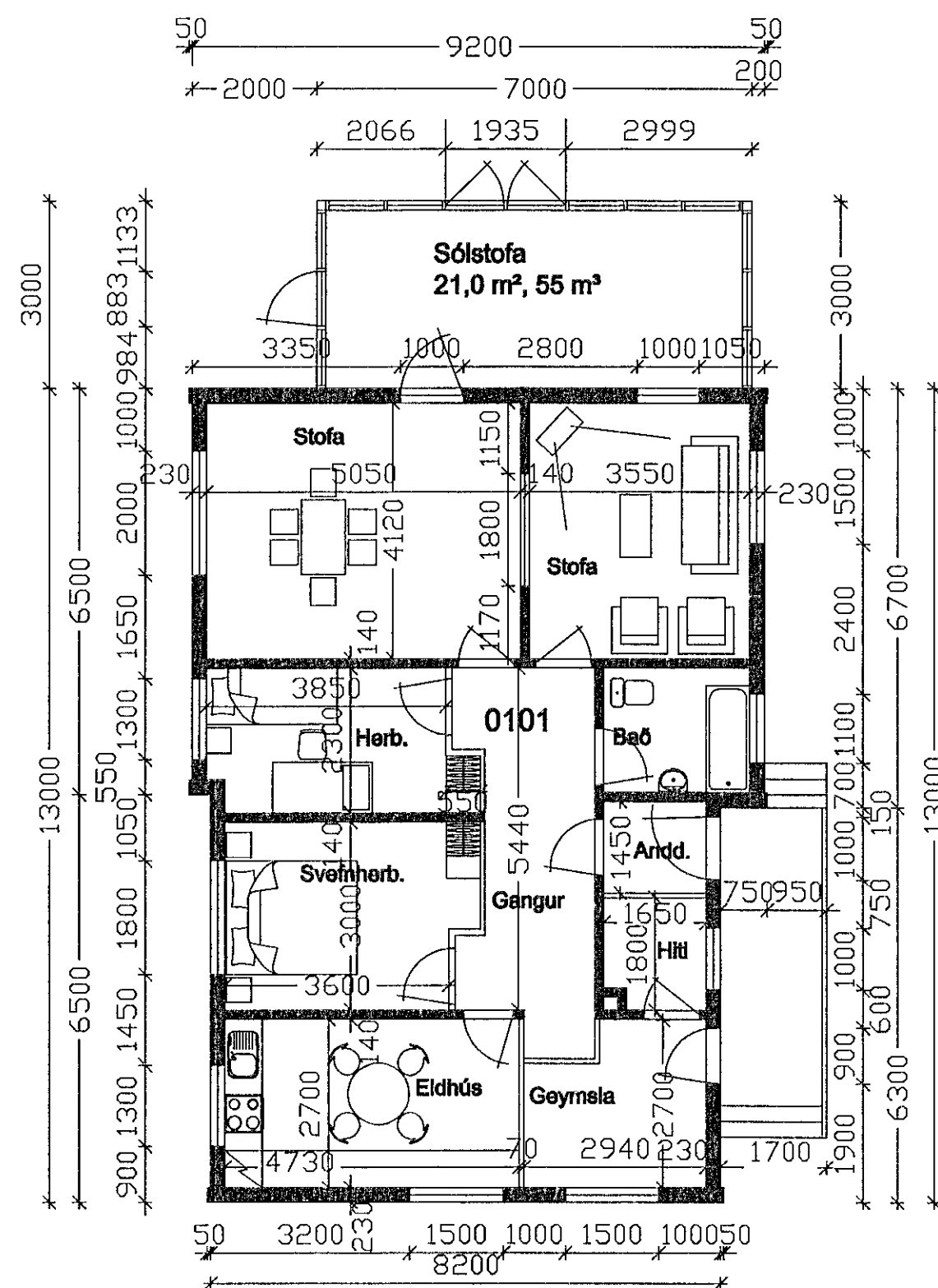
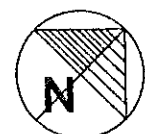


Brekkuvammur 10 Hafnarfirði; íbúðarhús og sólstofa, 1: 100.

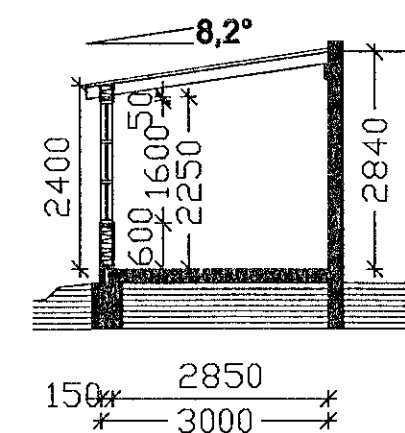
Samþykkt þann
28. SEP. 2022

Byggingarfulltrúi í Hafnarfirði
Skelvar Þorvaldur

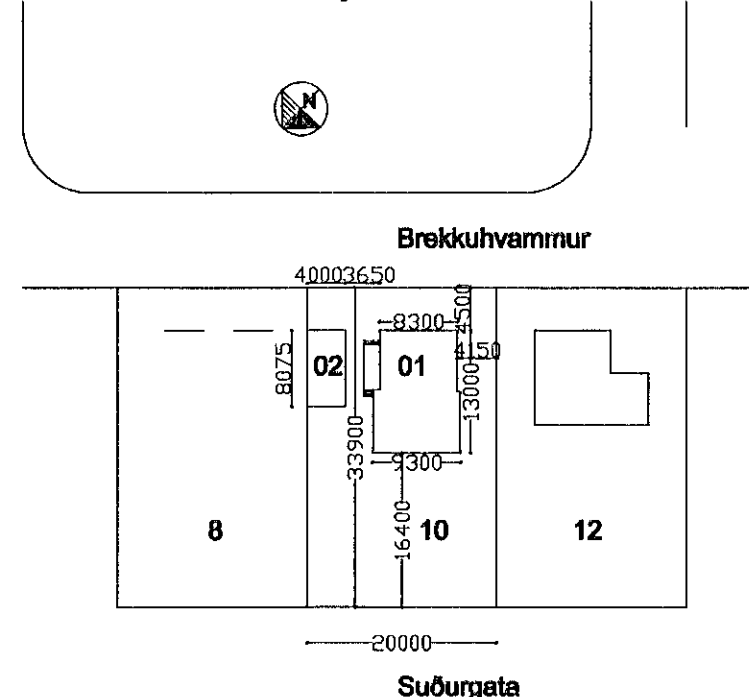
Grunnmynd



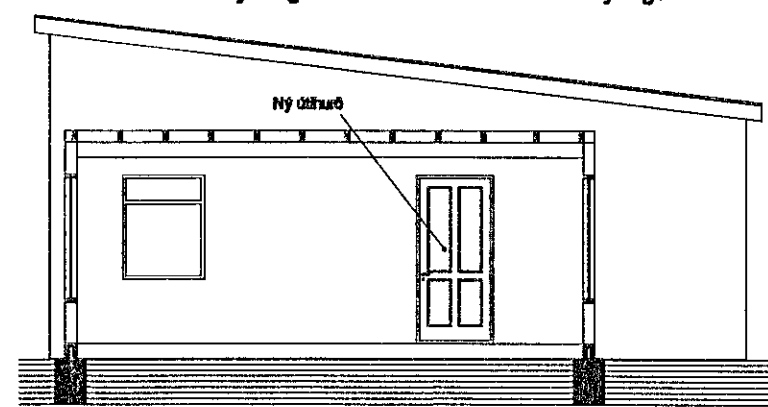
Sólstofa, þversnið



Afstöðumynd 1:500



Snið í sólhýsi og útlit NV hliðar húss eftir breytingu



Byggingarlýsing:
Brekkuvammur 10 í Hafnarfirði, staðgreinir: 1400-1 14400100, landnúmer: 120218, er steinsteypt einbýlishúsi á einni hæð, og með légu, ómangngungu ról, sem er stólað ofan á steyptra plötu yfir hæðina, þakkaðning er bárujám. Byggingarár 1958. Eirindó snýst um, að byggð verði sólstofa, 3x7 m að stærð, út frá norðvesturhlíð hússins. Tenging við núverandi húsi verður með því, að gluggi á þeirri hlið er gerður að dýrum að sólstofunni. Eftir sólstofunnar er að mestu timburgrind með gluggum og hurðir út í garðinn feldar þar inn í. Glar í gluggum og hurðum er tvöfalt glar, 4+12+4 = 20 mm. Þakki er þrefalt þakglar með 2 loftblum, sem hefur einangrunargildi svipað og tvöfalt glar. Neðstu 60 cm vegganna er timburgrind, klædd hvítu heróplást, þar fyrir ofan koma gluggar. Gólflið er þetta: Neðst kemur 60 mm stálullareinangrun, þéttul, síðan kemur 90 mm steypa með gólfhálsgnum, sjá nánar á verkfræðilýsningum. Eftir koma stólmíslar, ca. 40 mm þykkar. Flatarmál þessarar viðbyggingar er 21 m², rúmmál 55 m³.

Búttáflatarmál húss fyrir stökkun 113,2 m²
Brúttórúmmál húss fyrir stökkun 367,9 m³
Búttáflatarmál húss eftir stökkun 134,2 m²
Brúttórúmmál húss eftir stökkun 422,9 m³
LÖÖ Brekkuvammis 10 er 878 m²

29/9'22 Halldór Hannesson

Upprunaleg hönnun íbúðarhúss: Sigmar Guðmundsson 25/3 '58.

VERKFRÆÐISTOFA HALLDÓRS HANNESSONAR S.8531573
GUNNARSSUNDI 10 HAFNARFIRÐI halldorhannes@gmail.com

Brekkuvammur 10 Hafnarfirði
Viðbygging, sólstofa
Útlit, grunnmynd, snið, afstaða

Mkv. 1:100, 1:500
Reiknað HH
Teiknað HH
Kl. hönnuð: 141139-2159
Breytt:

Verk: Brekkuvammur 10 Telkn.nr.: 2 Dags: 6. ágúst 2022