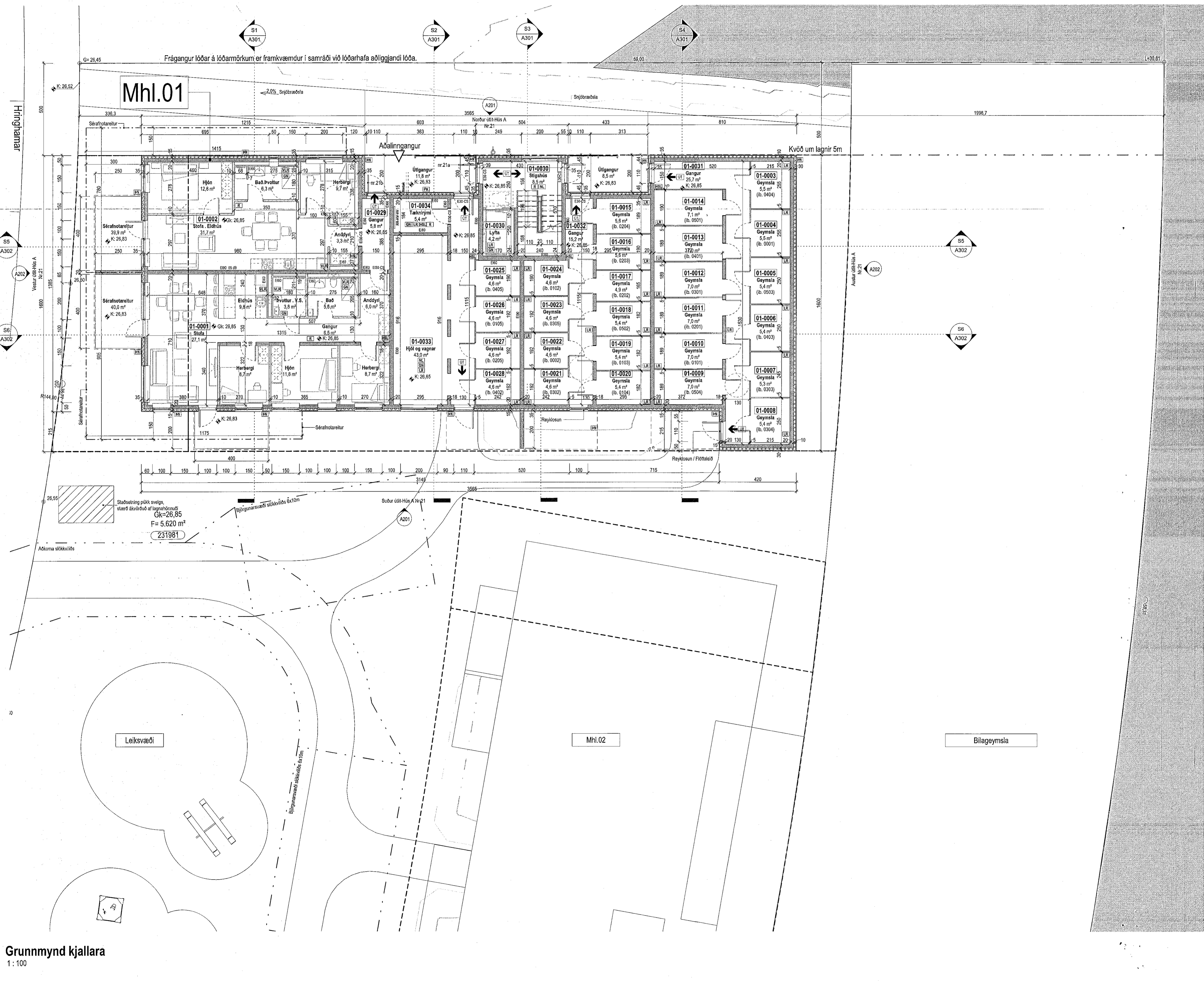


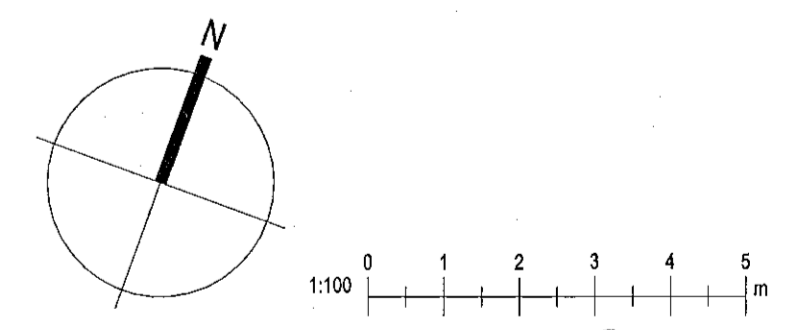
Tákn

GN	= Gólfborðfall	Brunstákn	
PN	= Þakborðfall	Veggir og hæðaskil	
SN	= Svafnarborðfall	E100	
LR	= Loftrásing	E100	
VLR	= Vélknáin loftrásing	A-E100	
PK	= Flókassar	A-E120	
NL	= Neyðloft	RE100	
BO	= Björgunarpopp	RE120	
R	= Reykskýpari	A-RE120	
HSL	= Handbókavél	A-RE120	
ÚT	= Mörkur útgangur		
HV	= Hitaveita	Hurðir	
VV	= Vatnaveita	E30-CS	
RR	= Rálfgræveita	E30-CS	
UK	= Útkrani	E100-CS	
DS	= Dyrsfni	E100-CS	
BO	= Felstigi við björgunarpopp	Gluggar	
BO	= Brunastanga	E30	
○	= Stigstöðla		
○	= Stigstöðla út		
□	= Stjórnstöð brunavörnarkerfa		
□	= Inntak		
□	= Bilastöð fyrir farþaga		



Digitally signed by
Sigrún Björnsdóttir
DN: cn=Sigrún Björnsdóttir, o=KRark, ou=KRark, email=sigrun@krark.is
Date: 2022.07.21 16:02

Útg. Dags. Lýsing Nafn



SHS 22.07.2022
KRark
Kristinn Ragnarsson arkitekt ehf.
Hiltasmíðil 19 - 2.haf., 201 Kópavogur
S. 564.2265, krark@krark.is
KL 581298.3589 - www.krark.is

Hringhamar 21
Hafnarfjörður

Landlagningar: L231981

Grunnmynd kjallara. Mhl. 01

Fjölfislaus	Aðaluppdráttir: Blátt 1. Nr.21
Verknúmer: 210398D	Aðalhönnuður: Kristinn Ragnarsson
Mælikvæði: 1:100	KL: 12094.2669
Dagsetning: 05.04.2022	Hönnunarsjafi: Kristinn Ragnarsson
Hönnun: KR/RCM	12094.2669
Verkefnasjafi: RCM	Útga: A101a
Talnak: RUF.PTG	
Yfirfar: RCM.LPM	