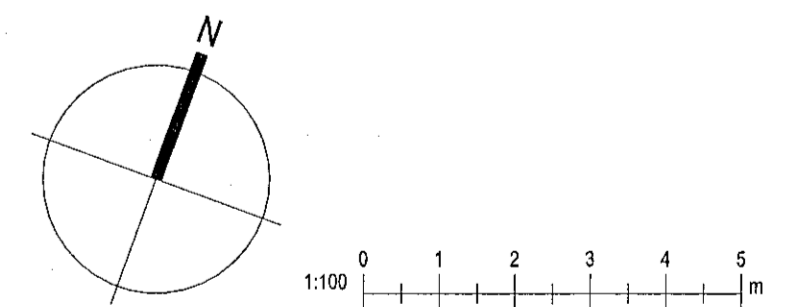


Tákn

GN	= Gólfurfall	Brunstákn
IN	= Innendurfall	Veggir og hæðskil
SN	= Svavaldurfall	EI90
LR	= Lofttrásting	EI90
VLR	= Vöðruin lofttrásting	A-EI90
FK	= Félagskassar	A-EI120
NL	= Neyðarjötur	REI90
BO	= Björgunarpopp	REI120
R	= Rákyfkyrpan	A-REI120
HSL	= Handstöðuvörðun	
ÚT	= Mætur útgangur	
HV	= Hitaveila	
VV	= Váttsveila	
RR	= Rálmásgreivsla	
ÚK	= Úskran	
DS	= Dyrsíni	
BO	= Feilistigi við björgunarpopp	
BR	= Brunaslanga	
ST	= Stigleiðsla	
ST	= Stigleiðsla út	
ST	= Stigleiðsla brunavörðunarkerfis	
ST	= Inntak	
ST	= Blástæði fyrir falláða	
		Hurðir
		E30-CS
		EI90-CS
		EI90-CS
		Gluggar
		E30

Útg. Dags. Lýsing Nafn



KRark
Kristinn Ragnarsson arkitekt ehf.
Hilásæmí 19 - 2.hæð, 201 Kópavogur
S. 564 2255, krark@krark.is
KL 581298-3588, www.krark.is

Hringhamar 21
Hafnarfjörður

Landeignarnúmer: L231991

Grunnmynd 1.hæð, Mhl. 01

Föllystus	Áðaluppdrættirfangi 1. Nr.21
Verknúmer: 210398D	Ábalkhönnuður: Kristinn Ragnarsson
Mælikvarði: 1:100	KL 581298-3588
Dagsetning: 05.04.2022	Hönnunarsjötti: Kristinn Ragnarsson
Hönnun: KR,RCM	1209/2021
Verkfærastjötti: RCM	Útgefið:
Teknað: RLF,PTG	Bláð:
Yfirfarð: RCM,LLM	A102a