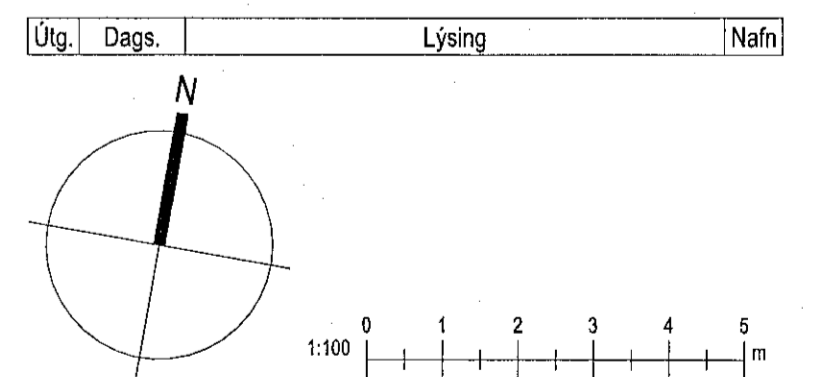




Tákn			
GN	= Gólfborfall	Brunatákn	
IN	= Inntak	Vegg og hæðskil	
SN	= Svalnarborfall	E190	
LR	= Lofttrétt	E190	
VLR	= Vöðunin lofttrétt	A-E190	
PK	= Pólistassar	A-E120	
NL	= Neyðstígs	RE190	
BO	= Björgunarp	RE120	
R	= Reykskýrt	A-RE120	
HSL	= Handstöðvöld	RE190	
ÚT	= Merkur útgangur	A-RE120	
HV	= Hitaveita	Hurðir	
VV	= Vatnaveita	E30-CS	
RR	= Ráðgjafaveita	E190-CS	
ÚK	= Útkerfi	E190-CS	
DS	= Dyrtami	E190-CS	
BO	= Fellestigi við björgunarp	Gluggar	
BR	= Brunaslanga	E30	
ST	= Stigstóla		
ST	= Stigstóla út		
ST	= Stigstóla brunavörðunarkerfis		
ST	= Inntak		
ST	= Bilastæði fyrir fatlaða		

Digitally signed by Gunnar H. Kristjánsson
DN: cn=Gunnar H. Kristjánsson, o=Kirkjubæjarskóli, ou=Kirkjubæjarskóli, email=gunnar@kirkjubajarskoli.is, c=IS
Reason: I am the author of this document.
Location: Reykjavik
Date: 2022.09.21 16:02



KRark
Kristinn Ragnarsson arkitekt ehf.
Hilóasmári 19-2.hæð, 201 Kópavogur
S. 564.2255, krark@krark.is
Kt. 581298.3589, www.krark.is

Hringhamar 23
Hafnarfjörður

Landelganúmer: L231981

Grunnmynd 1.hæð. Mhl. 02	
Fjölgjafi	Alaupptætti-Mhl. 2. Nr. 23
Verknúmer:	210398D
Maikvarði:	1 : 100
Dagsetning:	05.04.2022
Hönnun:	KR.RCM
Verkefnaheiti:	RCM
Talnakn:	RLF.PTG
Yfirfari:	RCM.LPM
	A102b

Grunnmynd 1.hæð
1 : 100