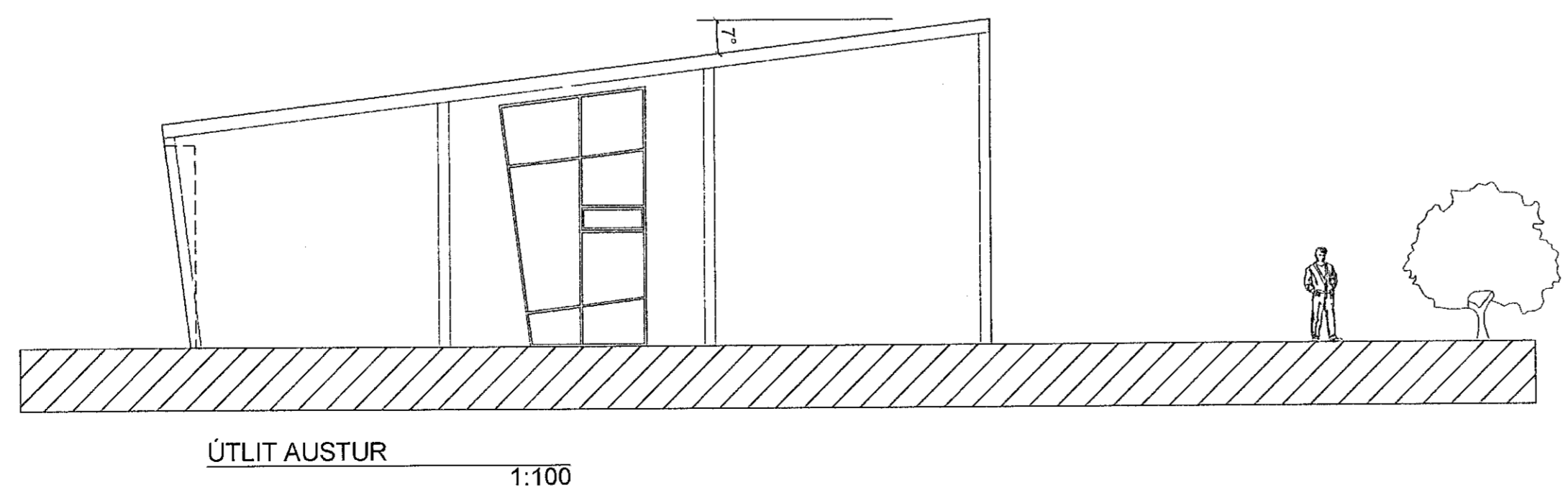
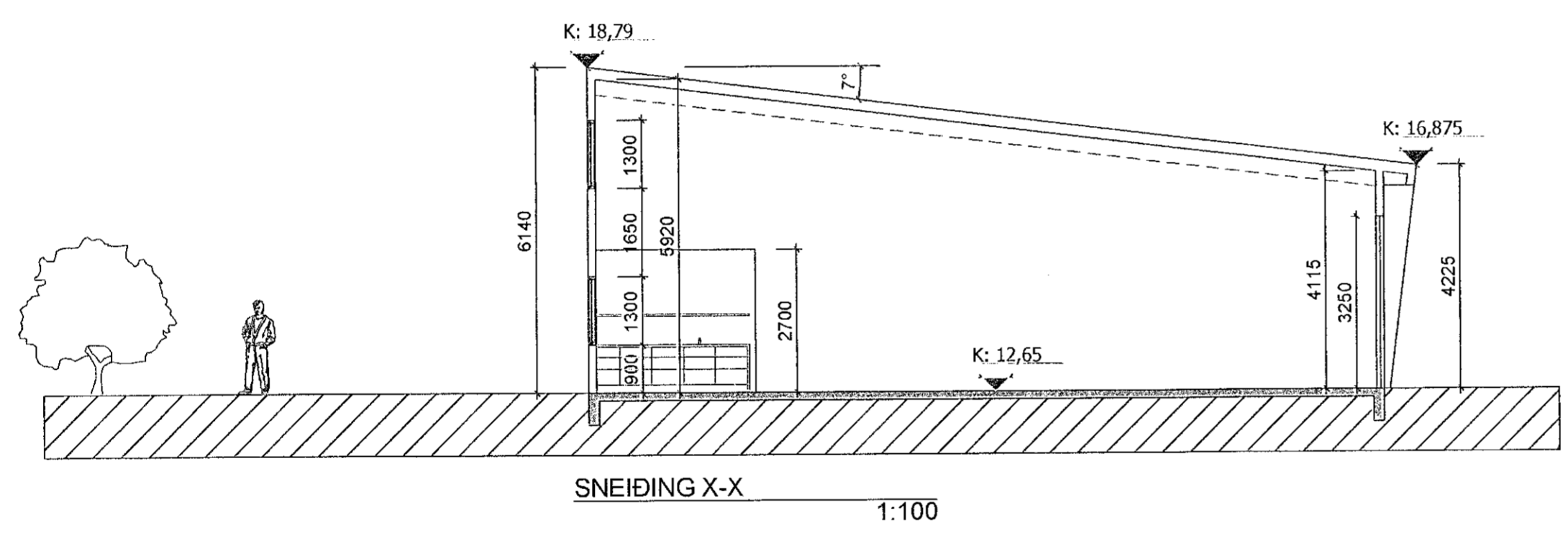
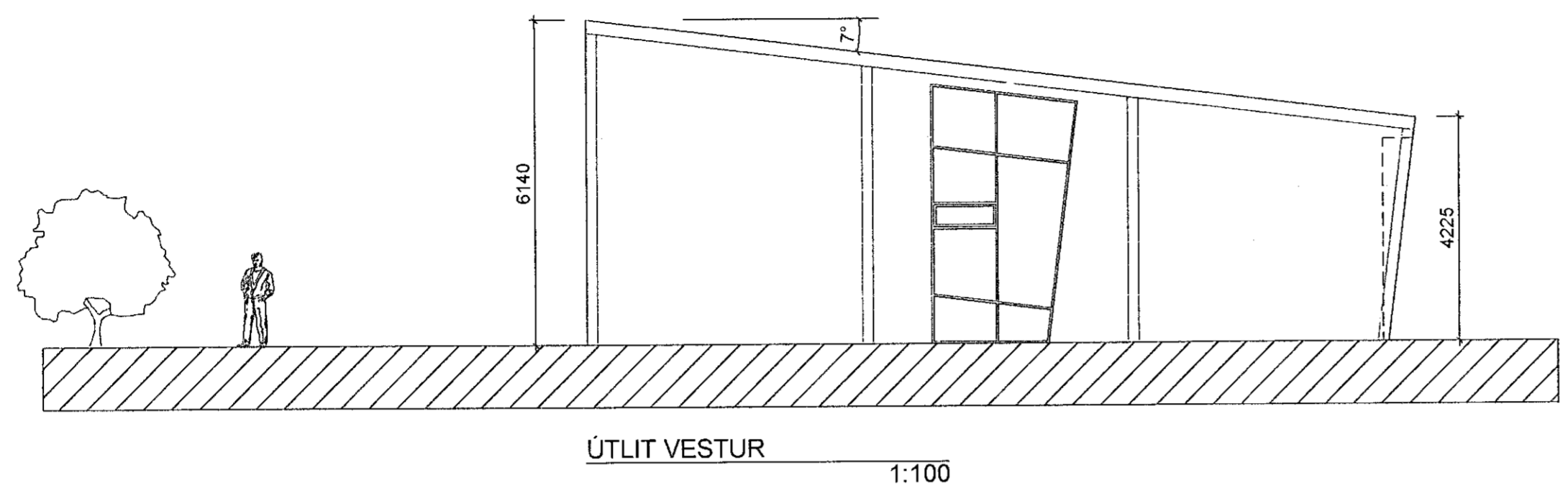


Samþykkt þann
 14.06.2021
 Byggingafulltrúi í Hafnarfirði
[Signature]



SHS
 21.09.2021

Digitally signed by
 Gunnar H. Kristjánsson
 DN: cn=Gunnar H.
 Kristjánsson, o=IS
 Iceland, postalCode=101
 c=Brúnaðarinn s.l.,
 email=gunnarh@brunah
 onnun.is
 Reason: I am the author
 of this document
 Location:
 Date: 2021-10-04 11:35Z

BREYTINGAR

NR.	DAGS.	BREYTING	SP.

K.J. ARK. sif 650319-0360
 TEL: 899-3234
 E-MAIL kjartan@kjhonnun.is
 E-MAIL jon@kjhonnun.is

HÖNNUN - SKIPULAG - RÁÐGJÖF
 KJARTAN RAFNSSON FÍRÐSA 270365-3539
 JÓN M. HALLDÓRSSON BYGGINGAFR 091162-3509

[Signature]
 VERR
 MÖHELLA 1
 HAFNARFJÖRÐUR

TEIKNING
 ÚTLIT OG SNEIÐINGAR
 MHL 01

KVARDI
 1:100

DAGS. 14.06.2021 TEIKNING NR.
 TEIKNAD AF KR. JMH 10-03