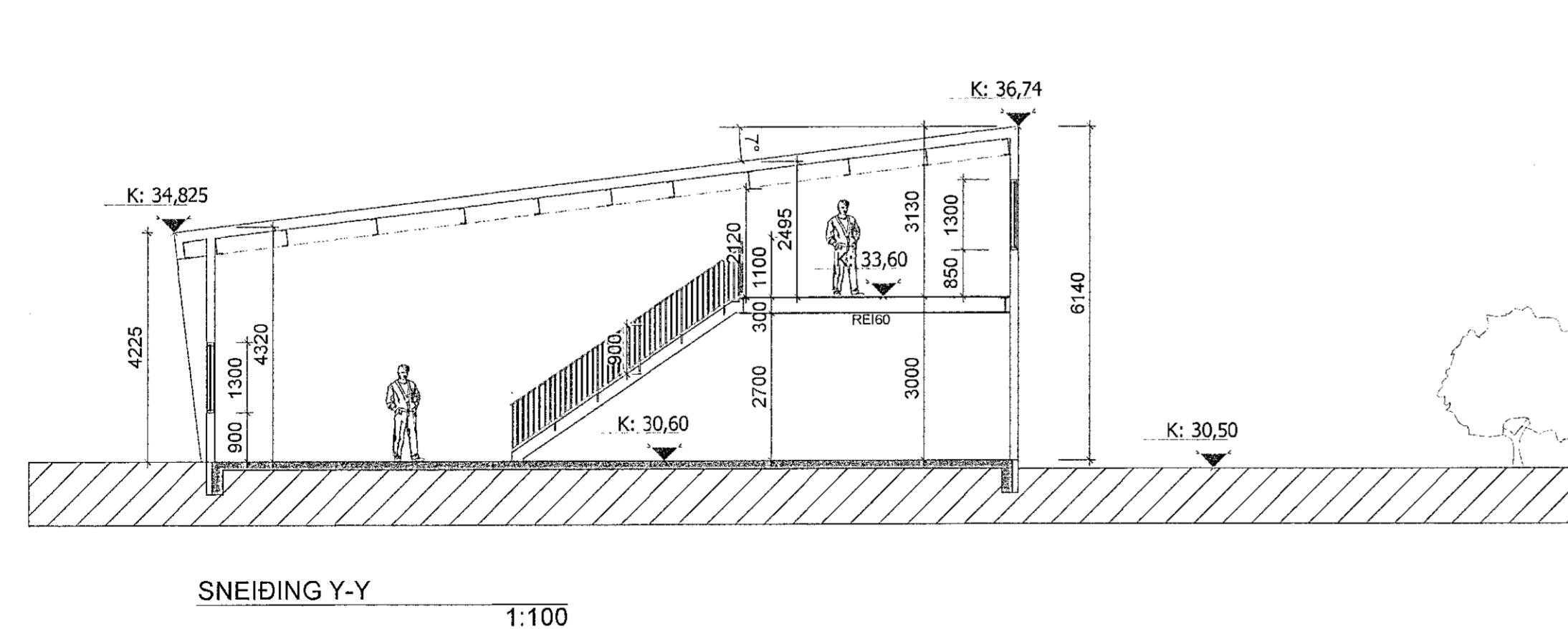
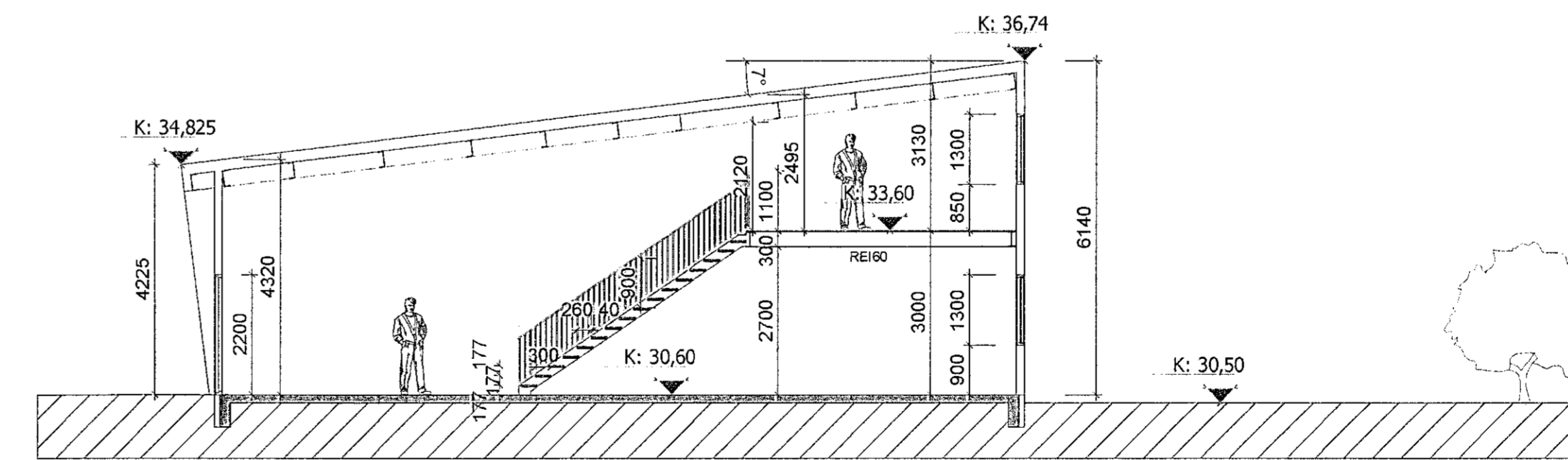


GRUNNMYND 1:100



SNEIDING Y-Y 1:100



SNEIDING Z-Z 1:100

SHS
19.10.22

Small text block containing technical details and a signature.

BREYTINGAR	NR.	DAGS	BREYTING	SÞ.
	01	17.10.2022	besti við milliföllum	
	02	17.10.2022	besti við glugga á mhl 01	
	03	17.10.2022	þorp flæði til og brunastöð lofni út.	
	04	17.10.2022	séráfnatöflu afhmarkaður	
	05	17.10.2022	númerakerfi teikninga breytt	

K.J. ARK. síf 650319-0360
TEL: 899-3234
E-MAIL: kjartan@khonnun.is
E-MAIL: jon@khonnun.is

HÖNNUN - SKIPULAG - RÁÐGJÖF
KJARTAN RÁFNSSON FILLÍÐSA 270365-3539
JÓN M. HALLDÓRSSON BYGGINGAFR. 091162-3509

Handwritten signature

VERK
MÖHELLA 1, MHL 02
HAFNARFJÖRDUR
TEIKNING
GRUNNMYND OG SNEIDINGAR
2. HÆÐ/MILLIPALLUR

KVAÐI
1:100 A1

DAGS: 14.10.2022
TEIKNAD AF: KR. JMH
TEIKNING NR.: 10-07