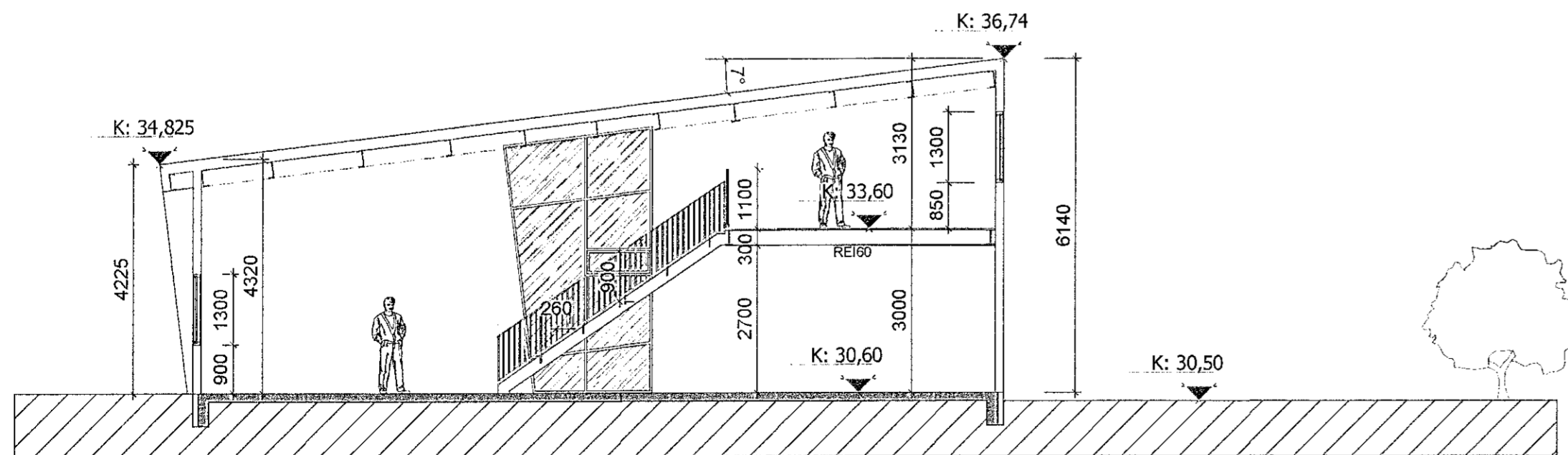
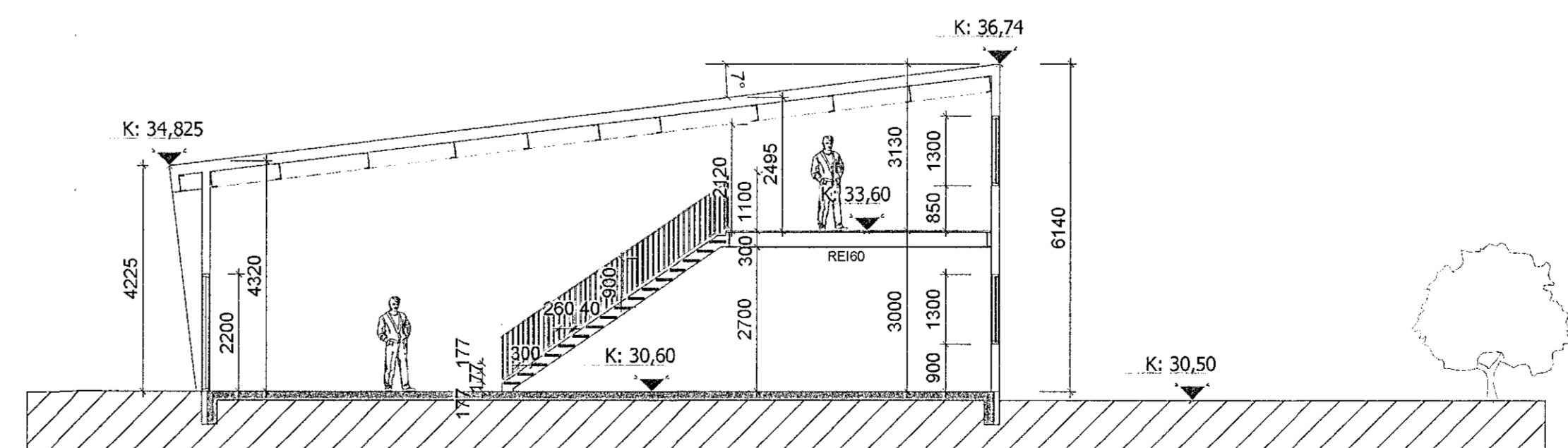


GRUNNMYND 1:100



SNEIÐING Y-Y 1:100



SNEIÐING Z-Z 1:100

SHS  
19.10.22

NR.	DAGS.	BREYTING	SH.
01	17.10.2022	þætt við milliollum	
02	17.10.2022	þætt við glugga á mál 01	
03	17.10.2022	sort þætt 01 og brunatákn tekin út	
04	17.10.2022	sérfréttahúsi afmarkaður	
05	17.10.2022	númerakerfi teikninga broytt	

K.J. ARK. sif 650319-0360  
TEL: 890-3234  
E-MAIL: kjartan@kjhonnun.is  
E-MAIL: jon@kjhonnun.is

HÖNNUN - SKIPULAG - RÁÐGJÖF  
KJARTAN RAFNSSON FIBÍÐSA 270365-3539  
JON M. HALLDÓRSSON BYGGINGAFR. 091162-3509

VERK  
MOHELLA 1. MHL 03  
HAFNARFJÖRDUR

TEKNING  
GRUNNMYND OG SNEIÐINGAR  
2. HÆÐ/MILLIPALLUR

KVARNI  
1:100 A1

DAGS. 14.10.2022  
TEKNAÐ AF KR. JMH  
TEKNING NR. 10-10