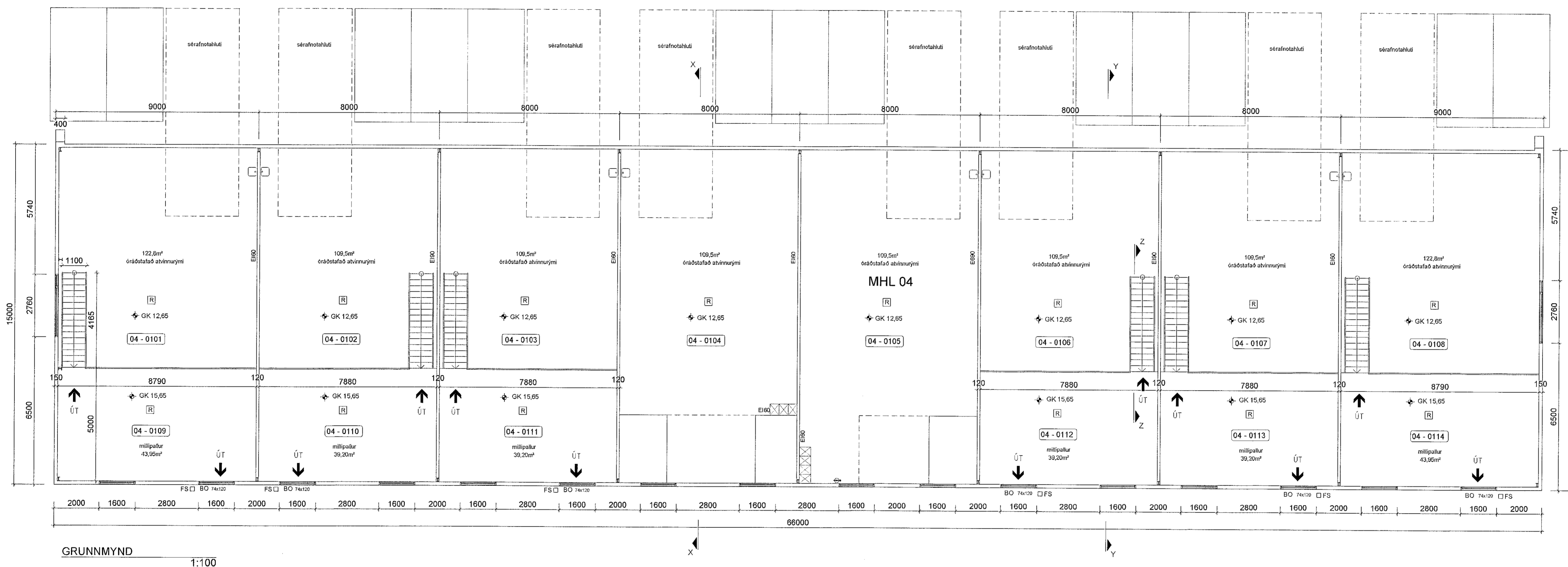
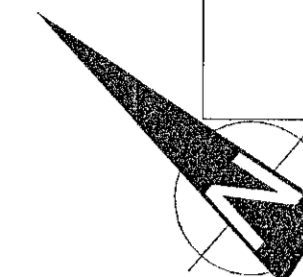


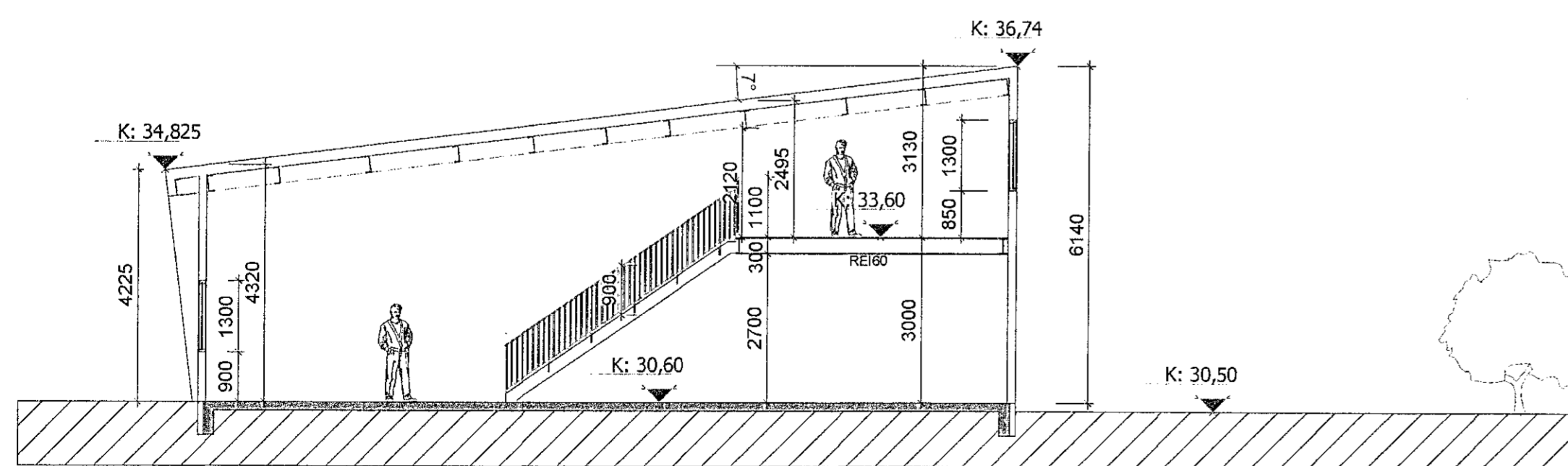
Samþykkt þann

19. OKT. 2022

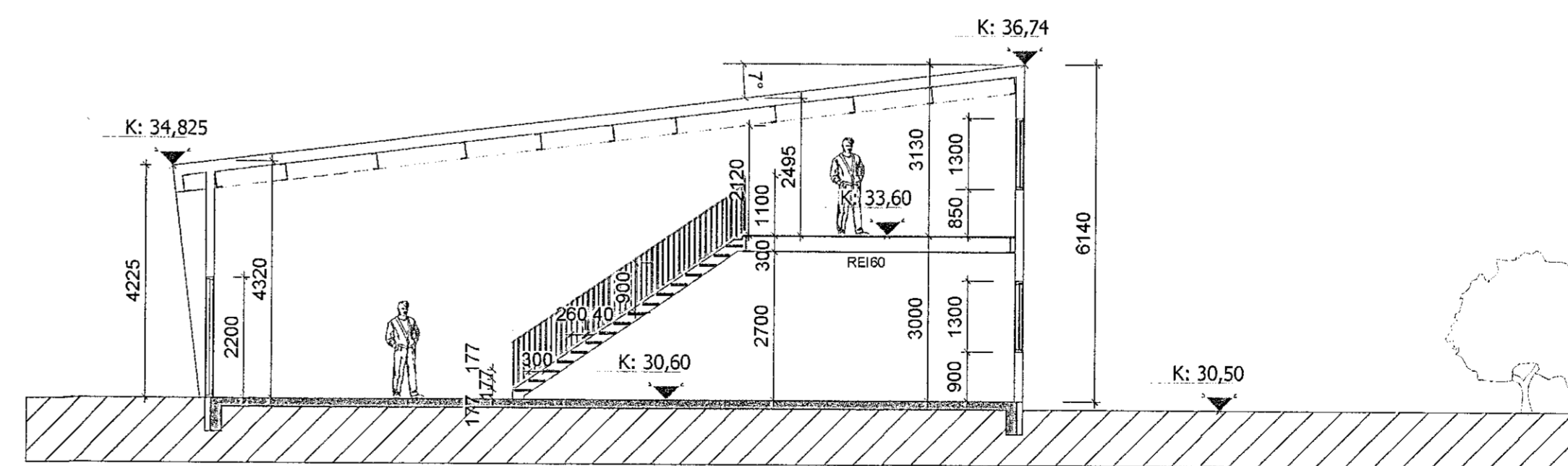
Byggingarfulltrúinn í Hafnarfjörð
Skelm. Þjarnadóttir



GRUNNMYND
1:100



SNEIDING Y-Y
1:100



SNEIDING Z-Z
1:100

SHS
19.10.22

NR.	DAGS.	BREYTING	SR.
01	17.10.2022	bætt við milli loftum	
02	17.10.2022	bætt við glugga á mhl 01	
03	17.10.2022	scrp fært til og brunatákn tekin út -	
04	17.10.2022	sérfræðingur afmörkuður	
05	17.10.2022	númerakerfi teikninga breytt	

K.J. ARK. sif

650319-0360

TEL: 899-3234
E-MAIL: kjarant@khonnun.is
E-MAIL: jon@khonnun.is

KJARTAN - SKIPULAG - RÁÐGJÖF

KJARTAN RAFFHÖNNUN FILLISA 270365-3539
JÓN M. HALLDÓRSSON BYGGINGARFR 091162-3509

Jonni Skelmuð

VERK
MÖHILLA 1, MHL 04
HAFNARFJÖRÐUR

TEKNING
GRUNNMYND OG SNEIDINGAR
2. HÆÐ/MILLIPALLUR

KVARNI
1:100 A1

DAGS.
14.10.2022
TEKNAÐ AF
KR, JMH

TEKNING NR.

10-13