

STEINHELLA 3 HAFNARFIRÐI.

G=13,90

Samþykkt þann 02. Júlí 2021

Byggingarfullnám í Hafnarfirði
Mólin Byggingar

G=13,10

Skýringar:
Í húsinu er öryggis og brunavörnumarkerfi (leyk- og hitaskynjari) tengt stjórnsíðu viðverkens effirtilsaðla. Kerfið skal hafa verið samþykkt af Brunamálastofnun ríkisins. Handsókkvitækjum skal koma fyrir í húsinu í samræði við eldvarnaeffirtil.

Skýringar á fáknum teikninga.
(Burbargrindur)
R60 Burbargrind úr líntré, stáli, steypu eða strengjasteypu.
(Veggir)
RE160 Berandi veggur úr steypu og eða tré.
E160 Ekki berandi veggur úr stálgrind/gífsplötum og eða trégrind/gífsplötum.
A-RE1M20 Eldvarnarveggur.
(Hæðarski/ullitöl)
RE160 Milligölf úr stálbitum, stálangböndum, steinull og gífsplötum að neðan.
Milligölf úr stálbitum, trélangböndum, steinull og gífsplötum að neðan.
Milligölf úr líntrébitum, trélangböndum, steinull og gífsplötum að neðan.
(Hurðir)
EI-CS60 Eldvarnarhurð.
EI-CS30 Eldvarnarhurð.
EI-C30 Eldvarnarhurð.
(Gluggar)
E30 Eldvarnargluggi.

Klæðningar Evro-A (í gildi klæðningar áður í flokki 1) Evro-B-F (í gildi klæðningar áður í flokki 2)
Allar klæðningar eru í flokki 1.

Merking einstakra fákna:
R fákna burðarþol.
E fákna heileika.
I fákna einangrun.
W fákna vörn fyrir hitageistum.
C fákna sjálflokandi hurð.
S fákna reykhindrandi byggingahluta.
Allir eldvarnamarkerfi byggingahluta skulu hafa hlötið samþykki Brunamálastofnunar ríkisins.

LR. fákna loftrásting.
Herbergi og svæði sem liggja að úrvegg eru loftrást unopnari. Glugga, lokud innrymi eru loftrást með vélrænni loftrástingu.

Skýringar vegna ferlímála.
Allar innihurðir nema þess sé sérstaklega gætið á teikningum eru 900 x 2100 mm.

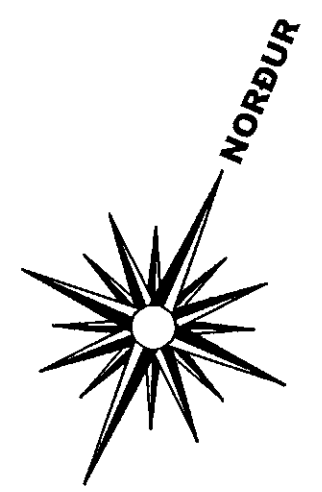
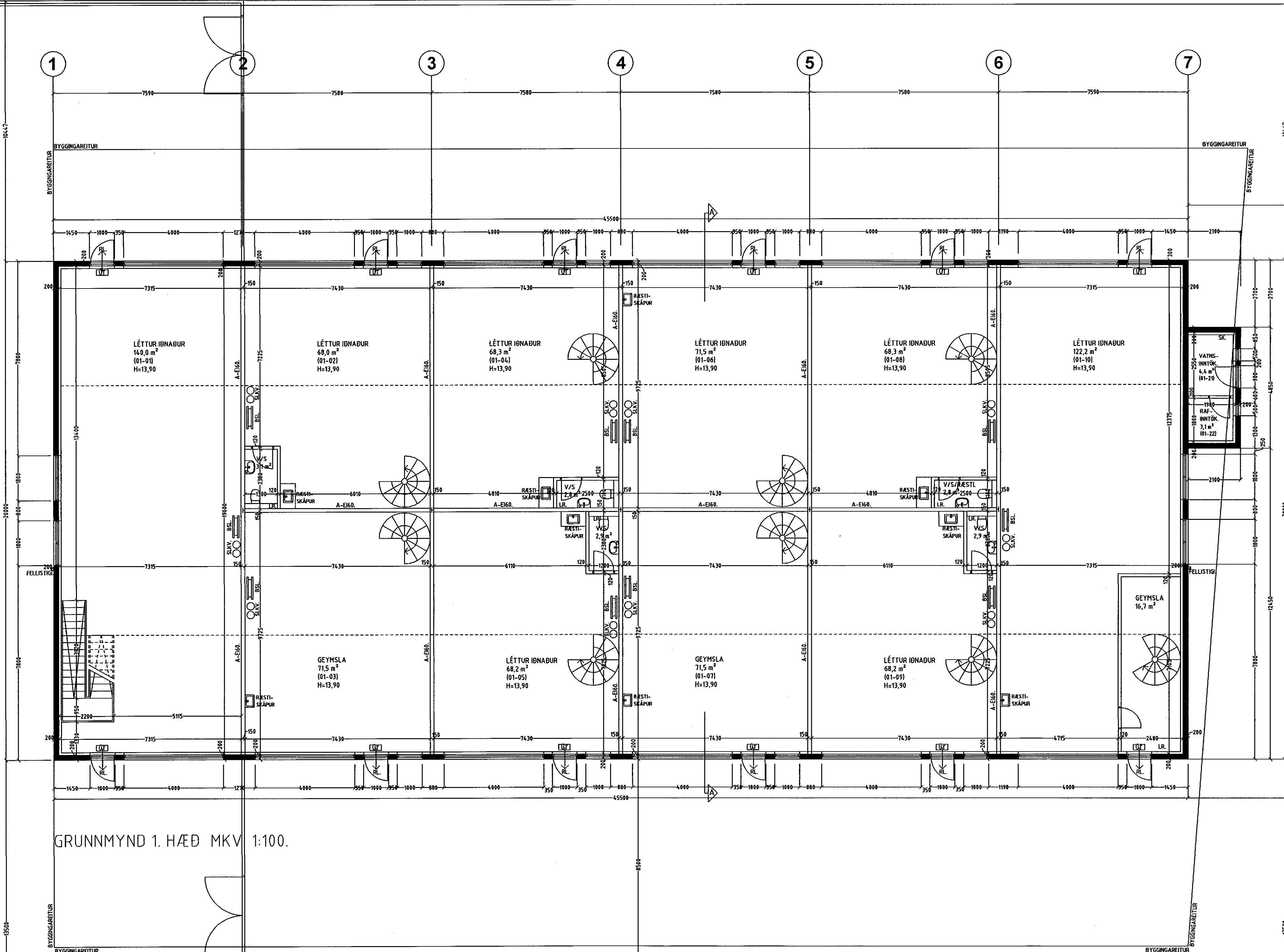
Skýringar vegna aðbúnaðar, hollustuhátta og öryggis starfsfólks.
Ekki er á þessu stigi máts gerð endanteg grein fyrir þessum atriðum, en áður en starfsemi hefst verður gerð grein fyrir þeim atriðum og leitad eftirumsögn og samþykki VINNUEFFIRLITS RÍKISINS.

Vakin er athygli á því að áheimilt er að hefja starfsemi í húsinu áður en samþykki Heilbrigðisfúlltrúa og Vinnueffirlits liggur fyrir.

Ávallt skal fylgja reglugerðum og skriflegum fyrirmælum heilbrigðiseftirlits um meðferð og förgun á efnaúrgangi, og skal rekstraradili hafa fengið samþykki heilbrigðisfúlltrúa um innra effirtil og starfsfyrirkomulag.
Ef starfsemi í einstökum rýmum krefst þess skulu fræðisráðgjafi vera tengdar í gengnum fituglúru eða öfluglúru, sem heilbrigðiseftirlit hefur samþykkt.

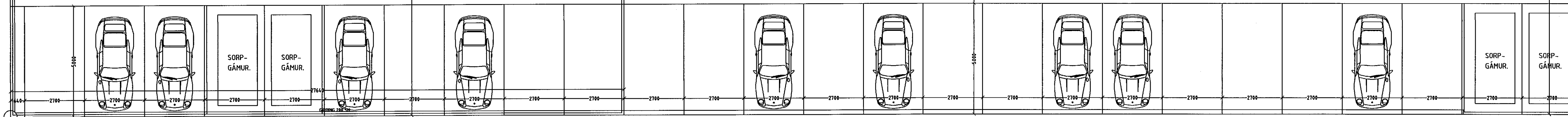
SÉRAFNOTAFLÓTUR
1061,9 m²
(01-23)

GRUNNMYND 1. HÆÐ MKV 1:100.



KVÖÐ UM GRÖÐUR 2,5 m

KVÖÐ UM SAMEIGNLEGA INNKEYRSLU.



Breytingar:			
Efni:	Dags.	tekn.	Yfirf.
Þak hækkad um 60 sm. og innra skipulagi breytt	22.02.08	Vb/S	SP
Eignarhlutum fjölgað úr 8 í 10 dags.	17.04.08	Vb/S	SP
Reyndarteikningar / innra skipulag.	25.05.21	Vb/S	SP

STEINHELLA 3 HAFNARFIRÐI
Landlegnarnúmer: L169892.
Aðaluppdráttur.

G=13,41

Aðaluppdráttur. Númer. 1 af 4.

Byggingarlýsing / verklýsing:
Húsið er staðstept á hefubundinn hátt með stálklæddu þaki. Úndurslóður og botnplata eru staðsteptir á þjappaboti lírsmjöllum og eða á klöpp. Úrveggir staðsteptir 20 sm. einangrun 100 mm. múrhlúð 2 sm. Gólf milliloffs er byggt úr blakprófilum 45x200 mm. 2 mm. Þykkir "LINDAB leittæk" eða sambaritegt, c/c 600 mm. Sjá sérteikningu tæknifræðings. Gólfrið skal klætt að ofan með 20 mm. eldbotnum spónaplötum, að neðan skal loft klætt með 2x13 mm. gífsplötum. Holrúm gólfs skal vera fyllt með steinull, sem fest er með 2 mm. vír c/c 300 mm. samaber reglugerðarákvæði (REI-60 byggingarhluti). Veggir á milli eignarhluta eru A-E160, þ.e. blíkistöðir 35x120 mm. c/c 600 mm. 125 mm. steinull og klæðning 2x13 mm. gífs. Þak, timbursperrur heilklaðdar með 25x150 mm borvöð, þakþappa og þakstáli. Þakeinangrun 200 mm (steinull). Að innanverðu er loft klætt með rakasperru og 13 mm gífsplötum á afréttingargrind.
LR. fákna loftrásting.
Sérstakar skýringar vegna einangrunar:
Botnplata er einangruð með 75 mm einangrunarplasti, veggir sökkla eru einangradir 50 sm niður fyrir plötu með 75 mm einangrunarplasti.
Ofan á einangrun gólfplötu skal leggja þolplast (rakasperra).
Úrveggir eru einangradir með 100 mm einangrunarplasti.
Þakklópar úr aurbrennandi plasti, hl reyktrástingar.

Í gluggum er tvöfalt K-einangrunargler (12 mm loftbil í föstum gluggum en 9mm loftbil í opnanlegum gluggafögum og hurðum. U-gildi (W/m²K) einstakra byggingahluta skulu vera í samræmi við upptalningu hér að neðan:
Þak: Ti=18°C U-gildi: 0,2
Úrveggir: Ti=18°C U-gildi: 0,4
Láttur úrveggur einangradur í grind: Ti=18°C U-gildi: 0,3
Gluggar (karmar, gler vegið meðaltal, K-gler): Ti=18°C U-gildi: 2,0
Hurðir: Ti=18°C U-gildi: 0,3
Gólf: á fyllingu og að úpphlitúðu rými. Ti=18°C U-gildi: 0,3
Gólf að útiloffi: Ti=18°C U-gildi: 0,2
Úrveggir, vegið meðaltal (veggfletir, gluggar og hurðir): Ti=18°C U-gildi 0,85
Að öðru leiti skal miða við að kölnunartölur einstakra byggingahluta séu í samræmi við ÍST EN ISO 6946:1996.

Skýringar vegna eldvarna:

- B0. fákna björgunarpop, samkv. reglugerð um brunavarnir og brunamát.
- Tákna rýmingarteið, samkv. reglugerð um brunavarnir og brunamát.
- ⊗ Reykskynjari, staðsetjist samkv. teikningu.
- Neyðarlýsing og útljós.

HEILBRIGÐISEFTIRLIT
HAFNARFJARDAR-
OG KÖPAVOGSSVÆÐIS
Chróatargi 5 - 201 (garðabú)
H/6 2011 húsnúmer

STH. teiknistofan ehf.
Aritun hönnuðar.
Aritun hönnuðarstjóra.
Strandgölu 11,
220 Hafnarfirði.
Sími 5651510.
teiknistofan@simnet.is.

Teikningu þessa má ekki afrita eða breyta með neinum hætti, að hluta til eða í heild án skriflegs leyfis höfundar.
Sigurður Þorvarðarson byggingafræðingur bfi. kt. 141250-4189.