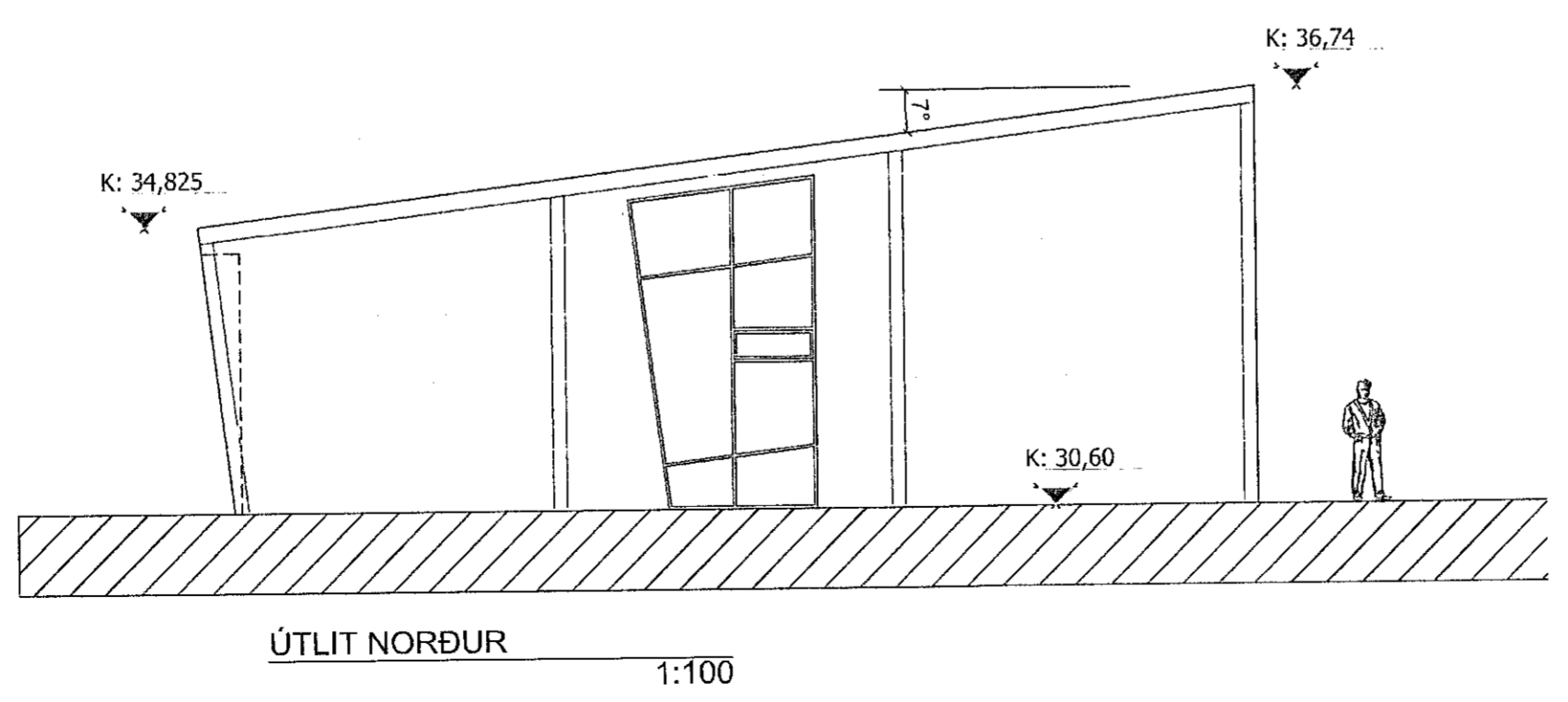
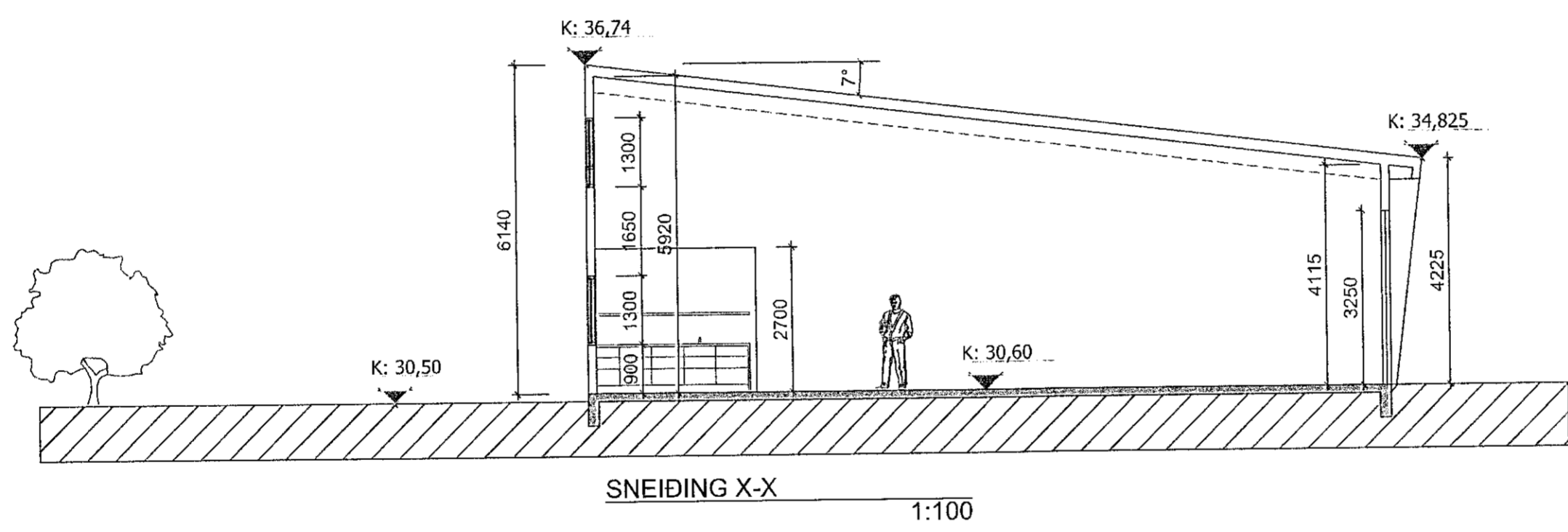
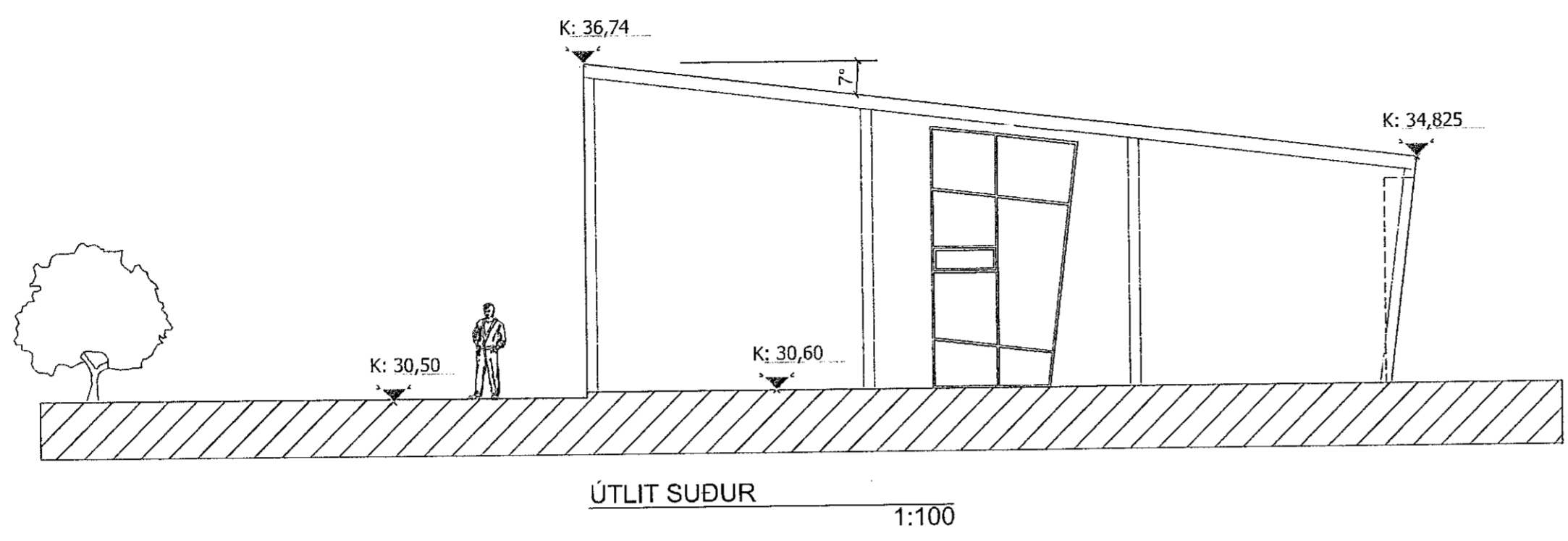


Samþykkt þann
03. Nóv. 2021
Byggingarfulltrúinn í Hafnarfirði
Sóluur Björnsson



SHS
17.08.2021

Digitally signed by
Ólafur H. Kristjánsson
DN: cn=Ólafur H.
Kristjánsson,
o=Ólafur H.
Kristjánsson, ou=Ólafur H.
Kristjánsson, email=olafur.h.kristjansson@brunnahonnun.is
Reason: I am the author of this document
Location:
Date: 2021.08.20 11:33Z

BREYTINGAR

NR.	DAGS.	BREYTING	SP.

K.J. ARK. sif 650319-0360
TEL: 899-3234
E-MAIL: kjartan@kjhonnun.is
E-MAIL: jon@kjhonnun.is

HÖNNUN - SKIPULAG - RÁÐGJÖF
KJARTAN RÁFNSSON FÍLÍÐSA 270365-3539
JÓN M. HALLDÓRSSON BYGGINGAFR. 091162-3509

Jón M. Halldórsson
VERK
BORGAHELLA 7 - MHIL 01
HAFNARFJÖRDUR

TEIKNING
ÚTLIT OG SNEIDINGAR

KVARÐI
1:100

DAGS. 03.08.2021 TEIKNING NR.
TEIKNAD AF KR. JMH 10-03